

TCVN

TIÊU CHUẨN QUỐC GIA

TCVN 9155:2021

Xuất bản lần 2

**CÔNG TRÌNH THỦY LỢI - YÊU CẦU KỸ THUẬT TRONG
KHẢO SÁT ĐỊA CHẤT**

Hydraulic structures - Technical requirements of geological survey

HÀ NỘI - 2021

MỤC LỤC

	Trang
Lời nói đầu	2
1 Phạm vi áp dụng	3
2 Tài liệu viện dẫn	3
3 Thuật ngữ và định nghĩa	4
4 Quy định chung	4
5 Các yêu cầu cơ bản	5
6 Khoan máy	12
7 Khoan tay	50
8 Đào	61
9 An toàn lao động, phòng chống cháy nổ và vệ sinh môi trường	66
Phụ lục A (Tham khảo): Quy trình công nghệ lấy mẫu đất nguyên dạng và mẫu nước trong hố khoan	67
Phụ lục B (Tham khảo): Phân cấp đất đá cho công tác khoan máy, khoan tay, đào	73
Phụ lục C (Tham khảo): Các biểu mẫu sử dụng cho công tác khoan máy, khoan tay, đào	78
Phụ lục D (Tham khảo): Mũi khoan và một số chế độ khoan thường được sử dụng	90
Phụ lục E (Tham khảo): Thông số kỹ thuật của một số loại nước rửa dùng trong quá trình khoan	95
Phụ lục F (Tham khảo): Khoan không lấy nổng (khoan tạo lỗ)	97
Phụ lục G (Tham khảo): Khoan có sử dụng động cơ	104
Phụ lục H (Tham khảo): An toàn lao động, phòng chống cháy nổ và vệ sinh môi trường	105
Thư mục tài liệu tham khảo	111

TCVN 9155:2021

Lời nói đầu

TCVN 9155:2021 thay thế TCVN 9155:2012.

TCVN 9155:2021 do Tổng Công ty Tư vấn Xây dựng Thủy lợi Việt Nam biên soạn, Bộ Nông nghiệp và Phát triển nông thôn đề nghị, Tổng cục Tiêu chuẩn Đo lường Chất lượng thẩm định, Bộ Khoa học và Công nghệ công bố.

Công trình thủy lợi - Yêu cầu kỹ thuật trong khảo sát địa chất***Hydraulic structures - Technical requirements of geological survey*****1 Phạm vi áp dụng**

Tiêu chuẩn này quy định các yêu cầu kỹ thuật trong khảo sát địa chất công trình bao gồm khoan máy, khoan tay và đào để phục vụ thiết kế, thi công và nghiệm thu công trình thủy lợi, phòng chống thiên tai; Tiêu chuẩn này cũng có thể áp dụng trong khảo sát địa chất các công trình nông nghiệp và phát triển nông thôn cùng các lĩnh vực xây dựng cơ bản khác có điều kiện kỹ thuật tương tự.

2 Tài liệu viện dẫn

Các tài liệu viện dẫn sau rất cần thiết cho việc áp dụng tiêu chuẩn này. Đối với các tài liệu viện dẫn ghi năm công bố thì áp dụng phiên bản được nêu. Đối với các tài liệu viện dẫn không ghi năm công bố thì áp dụng phiên bản mới nhất, bao gồm cả sửa đổi, bổ sung (nếu có).

- TCVN 2683 *Đất xây dựng - Lấy mẫu, bao gói, vận chuyển và bảo quản mẫu;*
- TCVN 8731 *Đất xây dựng công trình thủy lợi - Phương pháp xác định độ thấm nước của đất bằng thí nghiệm đổ nước trong hố đào và trong hố khoan tại hiện trường;*
- TCVN 8733 *Đá xây dựng công trình thủy lợi - Phương pháp lấy mẫu, vận chuyển, lựa chọn và bảo quản mẫu đá dùng cho các thí nghiệm trong phòng;*
- TCVN 9140 *Công trình thủy lợi - Yêu cầu bảo quản mẫu nôn khoan trong công tác khảo sát địa chất công trình;*
- TCVN 9148 *Công trình thủy lợi - Xác định hệ số thấm của đất đá chứa nước bằng phương pháp hút nước thí nghiệm từ lỗ khoan;*
- TCVN 9149 *Công trình thủy lợi - Xác định độ thấm nước của đá bằng phương pháp thí nghiệm ép nước vào lỗ khoan;*
- TCVN 9351 *Đất xây dựng - Phương pháp thí nghiệm hiện trường - Thí nghiệm xuyên tiêu chuẩn (SPT);*
- TCVN 9354 *Đất xây dựng - Phương pháp xác định môđun biến dạng tại hiện trường bằng tấm nén phẳng;*
- TCVN 12619-2 *Gỗ - Phân loại - Phần 2: Theo tính chất vật lý và cơ học.*

TCVN 9155:2021

3 Thuật ngữ và định nghĩa

Tiêu chuẩn này sử dụng các thuật ngữ và định nghĩa sau:

3.1

Khoan thăm dò (Drilling)

Một biện pháp khảo sát địa chất công trình qua việc tạo ra các hố (lỗ) khoan hình trụ trong lòng đất hay trong các kết cấu công trình.

3.2

Khoan máy - Công tác khoan máy (Powered drilling - Drilling work)

Một phương pháp khoan thăm dò mà quá trình tạo ra các hố (lỗ) khoan hình trụ trong lòng đất hay trong các kết cấu công trình hoàn toàn sử dụng bộ máy khoan (có động cơ) để khoan dưới sự vận hành của con người.

3.3

Khoan tay - Công tác khoan tay (Hand drilling)

Một phương pháp khoan thăm dò mà quá trình tạo ra các hố (lỗ) khoan hình trụ trong lòng đất hay trong các kết cấu (bằng đất) của công trình sử dụng bộ khoan tay với sức người là chính để khoan và vận hành.

3.4

Đào - Công tác đào hố (Digging)

Một biện pháp khảo sát địa chất công trình qua việc tạo ra các hố hình chữ nhật, hình vuông, hoặc hình tròn vào trong lòng đất hay trong các kết cấu (bằng đất) của công trình bằng đào thủ công.

3.5

Sản phẩm của khoan/đào (Drilling/Digging products)

Sản phẩm trực tiếp của khoan là hố khoan và mẫu nôn khoan, sản phẩm trực tiếp của đào là hố đào. Sản phẩm kèm theo của khoan/đào (nếu có) là các mẫu lấy trong hố khoan/đào về thí nghiệm trong phòng và số liệu ghi chép của các thí nghiệm hiện trường thực hiện trong hố khoan/đào.

3.6

Tài liệu gốc của khoan và đào (Drilling and digging log)

Tài liệu gốc của khoan và đào là hình trụ hố khoan, hình trụ hố đào. Tập ảnh hòm nôn (đối với khoan), tập ảnh hố đào (đối với đào), các tài liệu ghi chép trong quá trình khoan, đào (nhật ký khoan, biên bản lấp hố) và các kết quả thí nghiệm trong hố khoan/đào (nếu có).

4 Quy định chung

4.1 Các bước tiến hành công tác khoan (khoan máy, khoan tay), đào

4.1.1 Bước chuẩn bị chung:

4

- 1) Tiếp nhận và nghiên cứu kỹ phương án kỹ thuật khảo sát địa chất công trình được phê duyệt (gọi tắt là phương án kỹ thuật khảo sát) đặc biệt lưu ý đến phần đặc điểm địa chất công trình, khối lượng và yêu cầu kỹ thuật khoan, đào; đi thực địa, nhận địa điểm và khảo sát điều kiện thi công khoan, đào;
- 2) Lập kế hoạch, tiến độ thực hiện; chuẩn bị nhân lực, trang thiết bị, dụng cụ kỹ thuật và vận chuyển đến địa điểm khảo sát.

4.1.2 Bước thi công từng hố khoan, hố đào:

- 1) Nhận vị trí hố khoan, hố đào; đối với khoan tiến hành làm nền khoan/phương tiện nổi (thực hiện theo điều 6.1 và 7.2), làm đường vận chuyển nội bộ, lắp đặt thiết bị khoan và hệ thống dẫn, thoát nước;
- 2) Thực hiện khoan, đào; lấy mẫu nồn và theo dõi, đo đạc, ghi chép trong quá trình khoan, đào theo các điều 6, 7 và 8;
- 3) Lấy các loại mẫu thí nghiệm, thí nghiệm hiện trường trong hố khoan, hố đào thực hiện theo điều 5.8 và 5.9.

4.1.3 Bước kết thúc hố khoan, đào:

- 1) Sau khi hoàn thành khoan, đào; lấy mẫu nồn và thực hiện xong các thí nghiệm trong hố khoan, hố đào theo phương án kỹ thuật khảo sát thì được kết thúc;
- 2) Công việc kết thúc hố khoan, hố đào thực hiện theo điều 6.5, 7.7 và 8.4;
- 3) Lập tài liệu gốc của hố khoan, hố đào thực hiện theo điều 6.6, 7.8 và 8.5.

4.2 Yêu cầu cấu trúc hố khoan, hố đào phải đáp ứng đầy đủ các yêu cầu nghiên cứu địa chất công trình, khi mở lỗ phải xét đến khả năng chống ống, bảo vệ vách hố, thay đổi đường kính hố khoan và kích thước hố đào sao cho phải đảm bảo khoan hoặc đào xuống dưới sâu vẫn đủ kích thước theo yêu cầu của phương án kỹ thuật khảo sát.

Đối với cấu trúc hố khoan máy cần lưu ý thêm các vấn đề sau:

- 1) Chống ống ổn định hướng và bảo vệ miệng hố khoan;
- 2) Chống ống vách qua các tầng ổn định kém (tầng dăm cuội sỏi sạn bờ rời, các đới phá hủy kiến tạo, các đới phong hóa mềm bờ, hang hốc, karst v.v...), để khoan các đoạn phía dưới vẫn đủ đường kính hố khoan theo yêu cầu của phương án kỹ thuật khảo sát;
- 3) Đối với các hố khoan xiên, khoan định hướng, trước khi khoan mở lỗ phải kiểm tra, căn chỉnh chính xác góc phương vị và góc xiên của hố khoan.

5 Các yêu cầu cơ bản

5.1 Yêu cầu về thiết bị cơ bản, sử dụng và bảo quản thiết bị, dụng cụ khoan/ đào

5.1.1 Yêu cầu về thiết bị cơ bản:

- 1) Thiết bị khoan phải đồng bộ, đầy đủ các thiết bị và dụng cụ chuyên dùng để lấy nồn khoan, lấy mẫu các loại trong hố khoan cho các thí nghiệm trong phòng; có đầy đủ và đồng bộ các thiết bị thí nghiệm trong hố khoan:

TCVN 9155:2021

- 2) Dụng cụ đào bao gồm: xẻng, cuốc bàn, cuốc chim, xà beng, chèo, xô, dao phát, dây thừng, v.v... cùng các thiết bị và dụng cụ chuyên dùng để lấy mẫu và thực hiện các thí nghiệm trong hố đào;
- 3) Yêu cầu thiết bị, dụng cụ phải đảm bảo số lượng, chất lượng theo phương án kỹ thuật khảo sát.

5.1.2 Yêu cầu về sử dụng, bảo quản thiết bị dụng cụ:

- 1) Chỉ được sử dụng dụng cụ, thiết bị trong phạm vi các tính năng kỹ thuật do nhà sản xuất quy định;
- 2) Việc bảo quản và bảo dưỡng thiết bị dụng cụ khoan phải được tiến hành định kỳ từ (3 tháng đến 6 tháng) / 1 lần theo quy định và hướng dẫn của nhà sản xuất. Thiết bị và dụng cụ khoan sau khi sử dụng phải được lau chùi, bôi dầu mỡ bảo quản trước khi đưa vào nơi lưu giữ. Nơi lưu giữ phải có mái che, đảm bảo khô ráo và thông thoáng. Thiết bị phải được đặt trên bề cao hơn mặt đất từ 0,3 m đến 0,5 m, dụng cụ phải được đặt trên giá và không được xếp chồng lên nhau.

5.2 Yêu cầu về khoan dưới nước (sông, hồ, v.v...)

5.2.1 Khi mực nước ngập tại vị trí khoan lớn hơn 0,5 m phải tiến hành lắp đặt phương tiện nổi và các trang thiết bị an toàn. Trong mọi trường hợp khoan dưới nước phải có phương tiện nổi vững chắc, có trang thiết bị an toàn cho người và tài sản để đảm bảo thi công khoan thuận lợi và an toàn;

5.2.2 Trước khi khoan dưới nước phải có phương án cụ thể để đảm bảo an toàn. Tránh bố trí thi công khoan ở sông nước trong thời kỳ mưa lũ, nếu không tránh được thì phải có biện pháp an toàn đặc biệt. Ngay từ bước chuẩn bị, cần tìm hiểu kỹ tình hình địa hình lòng sông, khí tượng, thủy văn để thiết lập biện pháp an toàn đầy đủ, cụ thể và sát thực tế;

5.2.3 Trong quá trình thi công khoan dưới nước, hàng ngày đơn vị khoan phải kiểm tra thiết bị an toàn và việc thực hiện nội quy an toàn của từng người lao động. Luôn theo dõi diễn biến thời tiết để chủ động phòng chống sự cố do mưa, bão, lũ, lũ ống, lũ quét, xói lở bờ, xói chân neo, v.v... gây ra;

5.2.4 Mọi dữ liệu liên quan đến việc đảm bảo an toàn trên sông nước như diễn biến thời tiết, phương tiện nổi, trang thiết bị an toàn và sự cố trong quá trình thi công khoan dưới nước (nếu có) phải được ghi trong nhật ký thi công.

5.3 Yêu cầu về vị trí hố khoan, đào

5.3.1 Xác định lần thứ nhất: Trước khi khoan/đào cần đưa vị trí hố khoan, hố đào từ bình đồ bố trí ra thực địa. Mức độ chính xác theo quy định trong phương án kỹ thuật khảo sát. Nếu vị trí đã xác định không thể hoặc rất khó khăn cho việc làm nền khoan, cho việc đào thì được phép dịch chuyển; hướng và cự ly dịch chuyển theo nguyên tắc đảm bảo nhiệm vụ của hố khoan, hố đào và khả năng thu thập được nhiều thông tin địa chất công trình nhất;

5.3.2 Xác định lần thứ hai: Khi đã khoan xong xác định chính xác cao tọa độ miệng hố khoan (tâm hố khoan), miệng hố đào (nơi giao nhau giữa 2 đường chéo của hố đào), yêu cầu độ chính xác nhỏ hơn đến bằng 10 cm.

5.4 Phải lựa chọn phương pháp khoan phù hợp với cấp đất đá để đảm bảo chất lượng mẫu nôn khoan, ổn định thành hố khoan để lấy mẫu và thí nghiệm hiện trường trong hố khoan. Trường hợp khoan máy không lấy mẫu nôn (khoan tạo lỗ) tham khảo Phụ lục F để thực hiện.

5.5 Yêu cầu về đo mực nước ngầm ổn định trong hố khoan, hố đào

5.5.1 Nhiệm vụ khảo sát mực nước ngầm trong hố khoan, hố đào là nhiệm vụ quan trọng hàng đầu trong công tác khoan khảo sát địa chất công trình. Yêu cầu về đo mực nước ngầm ổn định trong hố khoan, hố đào thực hiện tương ứng theo quy định tại điều 5.5.2, 5.5.3 và 5.5.4.

5.5.2 Đối với hố khoan máy

1) Xác định mực nước ngầm ổn định trong hố khoan: Trong quá trình khoan khô trong tầng phủ (đất và đá phong hóa) nếu thấy hiện tượng nước ngầm xuất hiện (tại độ sâu tại nơi mẫu đất, đá bị ẩm ướt nhiều (nếu không bị nước mặt rò rỉ vào) là nơi nước ngầm xuất hiện hoặc theo kinh nghiệm nghề nghiệp của thợ khoan) thì tạm dừng khoan để đo độ sâu chính xác, ghi mực nước ngầm xuất hiện và thời điểm đo. Việc xác định mực nước ngầm ổn định trong hố khoan thực hiện theo quy định tại mục 2 điều 5.5.2. Trường hợp nước ngầm xuất hiện trong tầng đá cứng khi khoan sử dụng nước rửa thì có thể để đến cuối ca làm việc mới tiến hành đo mực nước ổn định.

2) Quy trình đo mực nước ngầm ổn định trong hố khoan như sau:

- Bơm rửa sạch vách và đáy hố khoan;
- Hút hoặc múc cạn nước trong hố khoan. Nếu nước ngầm chảy vào hố khoan nhiều không múc cạn được thì khối lượng nước múc (hoặc hút) lên tối thiểu bằng 5 lần khối lượng nước chứa trong hố khoan (tức là 5 lần thể tích lỗ khoan đoạn ngập nước);
- Đo mực nước phục hồi tới ổn định theo quy định sau:
 - + Ban đầu đo 30 giây mỗi lần (nếu nước phục hồi nhanh), đo 1 phút mỗi lần (nếu nước phục hồi chậm) trong 10 phút;
 - + Các lần đo sau thưa dần từ 1 phút đến 5 phút mỗi lần;
 - + Số đo mực nước phục hồi 5 lần liên tục dao động trong phạm vi cộng trừ 1 cm thì được dừng, số bình quân 5 lần đo cuối là mực nước ổn định.
- Hàng ngày trước khi hạ bộ khoan để khoan tiếp, phải đo độ sâu mực nước ngầm ổn định trong hố khoan;
- Tất cả các lần đo mực nước ổn định trong hố khoan đều phải được ghi chép số liệu cụ thể về độ sâu, thời điểm thực hiện, ghi chú thêm tình trạng mưa (nếu có) diễn biến từ lần đo trước tới thời điểm đo hiện tại trong nhật ký khoan máy (tham khảo điều C.1.1, Phụ lục C).

3) Nhận xét kết quả đo mực nước ngầm trong hố khoan như sau:

- Nếu mực nước ngầm ổn định tương đương mực nước xuất hiện là mực nước ngầm của tầng chứa nước không áp;
- Nếu mực nước ngầm ổn định cao hơn mực nước xuất hiện là mực nước ngầm của tầng nước áp lực. Trị số áp lực nước ngầm là hiệu số của hai số liệu trên;
- Nếu gặp tầng thấm nước mạnh hơn hoặc có hiện tượng mất nước khi khoan, mực nước ngầm tụt xuống so với lần đo trước, phải xác định độ sâu xuất hiện hiện tượng này;

TCVN 9155:2021

- Nếu gặp mưa kéo dài, mực nước ngầm trong hố khoan đo lần sau cao hơn lần trước, không phải là nước có áp, cũng phải ghi số liệu cụ thể để có cơ sở đánh giá.

5.5.3 Đối với hố khoan tay

1) Xác định mực nước ổn định trong hố khoan: Trong quá trình khoan cần theo dõi độ ẩm của đất ngay khi lấy lên khỏi hố khoan, tại độ sâu tại nơi mẫu đất bị ẩm ướt nhiều (nếu không bị nước mặt rò rỉ vào) là nơi nước ngầm xuất hiện. Sau khi đã xác định được mực nước xuất hiện, cần khoan sâu thêm từ 1,0 m đến 1,5 m rồi xác định mực nước ổn định theo thứ tự sau đây:

- Đo 3 lần, mỗi lần cách nhau 1 phút;
- Đo 3 lần, mỗi lần cách nhau 2 phút;
- Đo 2 lần mỗi lần cách nhau 5 phút;
- Sau đó cứ 30 phút đo một lần cho đến khi ổn định. Mực nước được gọi là ổn định đối với nước không áp (khi mực nước ngầm ổn định thấp hơn hoặc tương đương mực nước xuất hiện) sau hai lần đo liên tiếp mà chênh nhau không quá 1 cm.

2) Đối với nước có áp (khi mực nước ngầm ổn định cao hơn mực nước xuất hiện) thì mực nước đo được sau thời gian ngừng khoan từ 10 phút đến 15 phút được coi là mực nước ổn định;

3) Thời gian đo mực nước ổn định của các loại đất đá sau khi khoan xong như sau:

- Đối với đất sét là sau 8 giờ;
- Đối với các loại khác là sau 3 giờ.

4) Số liệu về mực nước ổn định trong hố khoan phải được ghi chép số liệu cụ thể về độ sâu, thời điểm thực hiện, ghi chú thêm tình trạng mưa (nếu có) và thể hiện trong hình trụ khoan tay (tham khảo điều C.2.1, Phụ lục C).

5.5.4 Đối với hố đào

Thực hiện theo quy định tại điều 5.5.3, số liệu về mực nước ổn định trong hố đào phải được ghi chép số liệu cụ thể về độ sâu, thời điểm thực hiện và thể hiện trong hình trụ hố đào (tham khảo điều C.2.6, Phụ lục C).

5.6 Yêu cầu về nước rửa trong quá trình khoan

Trong khoan khảo sát địa chất công trình thủy lợi, nước rửa mùn khoan làm sạch vách và đáy hố khoan phải dùng là nước lã trong, sạch. Chỉ được dùng dung dịch sét, bentonit hoạt hóa, dung dịch polyme hoặc các nước kỹ thuật khác trong các trường hợp sau:

- 1) Khi hố khoan không có nhiệm vụ đo mực nước ngầm, hoặc trong hố khoan không có các thí nghiệm địa chất thủy văn;
- 2) Khi hố khoan không dùng: để khoan phụ, để lấp đặt vữa neo hoặc để làm các loại thí nghiệm (nén ngang, đo địa chấn trong hố khoan, karota hoặc camera) trong hố khoan;
- 3) Thông số và yêu cầu kỹ thuật của một số loại nước rửa dùng trong quá trình khoan tham khảo Phụ lục E.

5.7 Yêu cầu về ngăn nước trong hố khoan (cách ly các tầng nước)

5.7.1 Yêu cầu về ngăn nước (cách ly các tầng nước) chỉ thực hiện trong hố khoan (hố khoan máy hoặc hố khoan tay) tương ứng theo quy định tại điều 5.7.2 và 5.7.3 với mục đích sau:

- 1) Cách ly các tầng nước ngầm riêng biệt trong hố khoan để nghiên cứu;
- 2) Bịt kín các đoạn khác để thí nghiệm địa chất thủy văn: thí nghiệm ép nước, thí nghiệm đổ nước, thí nghiệm mức nước, thí nghiệm hút nước một đoạn nào đó;
- 3) Chống hiện tượng nước phun trong khi khoan gặp tầng nước ngầm có áp lực mạnh.

5.7.2 Đối với hố khoan máy

- 1) Trong điều kiện bình thường thì biện pháp ngăn nước trong hố khoan máy là ngăn nước bằng ống chống (đáy ống nằm trong vữa xi măng đặc) hoặc bằng bộ nút chuyên dụng. Trong điều kiện phức tạp như ngăn cách ly hai tầng chứa nước hoặc ngăn chống nước áp lực phun lên thì phải có thiết kế cho từng trường hợp cụ thể.
- 2) Trước khi tiến hành ngăn nước trong hố khoan, phải xác định chính xác độ sâu của đoạn cần ngăn nước, đặc điểm địa tầng phía trên, phía dưới bộ nút ngăn, mực nước ngầm trong hố khoan để có biện pháp ngăn nước thích hợp. Các số liệu thu thập và diễn biến trong quá trình ngăn nước phải được ghi tỉ mỉ trong nhật ký khoan máy (tham khảo điều C.1.1, Phụ lục C).
- 3) Kiểm tra chất lượng ngăn nước trong hố khoan theo các bước sau:
 - Khoan qua cột đá xi măng chân ống chống hoặc đoạn nút ngăn nước bằng vữa xi măng;
 - Đổ thêm hoặc hút bớt nước trong hố khoan để nâng cao hoặc hạ thấp mực nước trong hố khoan một khoảng bằng 1/3 cột nước có trong hố khoan trước khi tiến hành ngăn nước, để nước hồi phục dần đến ổn định;
 - Đo mức độ thay đổi của mực nước trong hố khoan trước và sau khi ngăn nước;
- 4) Nếu mức độ thay đổi mực nước giữa 3 lần đo liên tiếp nhỏ hơn 1 cm thì việc ngăn nước đạt yêu cầu. Nếu kết quả ngăn nước chưa đạt yêu cầu thì phải tiến hành ngăn nước lại.

5.7.3 Đối với hố khoan tay

- 1) Trường hợp dưới tầng chứa nước là tầng cách nước tốt (như đất sét, sét pha) và có độ dày tương đối lớn thì tiến hành ngăn nước như sau: Khoan qua tầng chứa nước tới tầng cách nước rồi dừng lại dùng dùi hoặc kích ép ống chống (còn gọi là ống chèn) sâu vào tầng cách nước từ 1 m đến 2 m, sau đó khoan sâu thêm dưới ống chống từ 0,5 m đến 1 m, mức hết nước trong hố khoan, quan trắc nếu không thấy nước lên tức là việc ngăn nước đạt yêu cầu. Sau đó dùng ống chống có đường kính nhỏ hơn ép vào tầng chứa nước thứ hai để khoan tiếp;
- 2) Trường hợp tầng cách nước bên dưới cũng dày nhưng tính chất cách nước kém (tính thấm lớn) phải làm như sau: Khoan và hạ ống chống tới tầng cách nước rồi dừng lại, sau đó khoan sâu thêm vào lớp này từ 1,5 m đến 2,0 m rồi lấp bằng đất sét. Đất sét dùng để lấp là loại đất sét tốt, đem băm nhỏ trộn với nước nặn thành viên tròn có đường kính bằng 7/10 đường kính hố khoan, phơi se mặt ngoài thả xuống lỗ đầm nện thật chặt. Khi cột đất sét đã đầm cao từ 1,5 m đến 2,0 m thì dùng ống

TCVN 9155:2021

chống có đường kính nhỏ hơn đóng hay ép vào trong lớp đó. Sau đó khoan vét lớp đất trong ống chống lên và khoan sâu thêm dưới ống chống từ 0,5 m đến 1,0 m. Quan trắc nếu không thấy nước lên tức là việc ngăn nước đạt yêu cầu. Sau khi đã ngăn nước xong lại dùng một loại ống chống có đường kính nhỏ hơn một cấp để thả xuống khoan tiếp vào tầng chứa nước bên dưới;

3) Khi tiến hành ngăn nước chỉ được đóng hoặc ép ống chống xuống, tuyệt đối không được quay ống chống.

5.8 Yêu cầu về lấy các loại mẫu trong hố khoan, hố đào cho các thí nghiệm trong phòng

5.8.1 Đơn vị khoan, đào phải lấy đủ các loại mẫu đất, đá, cát sỏi, nước trong hố khoan, đào theo yêu cầu trong phương án kỹ thuật khảo sát. Yêu cầu về lấy các loại mẫu trong hố khoan, hố đào cho các thí nghiệm trong phòng thực hiện tương ứng theo quy định tại điều 5.8.2 và 5.8.3.

5.8.2 Đối với hố khoan (hố khoan máy, hố khoan tay)

1) Yêu cầu về lấy mẫu đất nguyên dạng (còn gọi là mẫu đất nguyên trạng), mẫu đất không nguyên dạng (mẫu phá hủy, mẫu rời, mẫu không nguyên trạng), mẫu cát sỏi (mẫu xáo trộn) và mẫu đá trong hố khoan:

- Việc lấy mẫu phải đảm bảo chất lượng và đủ khối lượng cho việc thí nghiệm các chỉ tiêu cơ lý, đồng thời phải có đủ khối lượng dự phòng để thí nghiệm kiểm tra, bổ sung khi cần thiết;
- Việc bọc, đóng gói bảo vệ mẫu phải được thực hiện ngay khi lấy mẫu ra khỏi hố khoan không được để dờn, không được để mẫu trực tiếp dưới mưa, nắng. Mẫu được bọc kín trong ni lon và quấn chặt bằng băng dính hoặc bọc bằng vải màn nhúng parafin (sáp nến);
- Không được lấy mẫu đất nguyên dạng trực tiếp từ nôn khoan. Những quy định cụ thể về lấy, đóng gói, vận chuyển và bảo quản mẫu đất phải thực hiện theo TCVN 2683, quy trình công nghệ lấy mẫu đất trong hố khoan bằng các thiết bị chuyên dụng tham khảo Phụ lục A.1;
- Không được gõ để lấy mẫu đá ra khỏi ống mẫu. Những quy định cụ thể về lấy, đóng gói, vận chuyển và bảo quản mẫu đá phải thực hiện theo TCVN 8733; quy trình công nghệ lấy mẫu cát sỏi và mẫu đá trong hố khoan theo quy định tương ứng tại điều 6.3.3 và 6.4.1.

2) Yêu cầu về lấy mẫu nước trong hố khoan phải thực hiện như sau:

- Trước khi lấy mẫu nước phải bơm rửa sạch hố khoan và các chai lọ đựng mẫu nước;
- Hút (hoặc múc) hết lượng nước có trong hố khoan sau khi rửa; nếu lượng nước chảy vào hố khoan nhiều không hút (hoặc múc) hết được thì lượng nước phải hút (hoặc múc) ra tối thiểu là 5 lần thể tích nước chứa trong hố khoan;
- Khi mực nước trong hố khoan dâng lên tới mực nước ngầm ổn định mới được lấy mẫu nước;
- Lấy mẫu nước bằng dụng cụ chuyên dụng ở độ sâu cần lấy mẫu nước (thấp hơn mực nước trong hố khoan tối thiểu 50 cm), đồng thời đo nhiệt độ nước ở độ sâu đó;
- Nước lấy lên phải tráng chai lọ đựng mẫu 3 lần trước khi đựng mẫu nước chính thức;

- Cách lấy mẫu nước vào chai và bảo quản, các số liệu cần đo và cần ghi thẻ mẫu tham khảo điều A.2, Phụ lục A để thực hiện.

5.8.3 Đối với hố đào

Thực hiện theo quy định tại điều 5.8.2 áp dụng trong hố đào và cần lưu ý một số vấn đề sau:

- 1) Đối với việc lấy mẫu đất nguyên dạng ngoài việc đóng bằng dụng cụ lấy mẫu chuyên dùng (ống mẫu) thì có thể lấy mẫu khối với kích thước (0,3 x 0,3 x 0,3) m tại vách và đáy hố đào, sau đó bọc kín bằng ni lon, quấn chặt bằng băng dính hoặc bọc kỹ bằng vải xô nhúng parafin (sáp);
- 2) Mẫu đất rời vật liệu xây dựng (mẫu rời chế bị) lấy dọc theo vách hố đào từ đầu đến hết tầng dự kiến khai thác cho vào trong bao tải với khối lượng không nhỏ hơn 30 kG (đối với đất chứa nhỏ hơn 30 % dăm sạn sỏi) và không nhỏ hơn 50 kG (đối với đất chứa lớn hơn 30 % dăm sạn sỏi);
- 3) Đối với mẫu cát, cuội, sỏi lấy tại vách và đáy hố đào từ đầu đến hết tầng, trộn đều rồi rút gọn mẫu theo phương pháp "chia tư" đạt đến khối lượng không nhỏ hơn 30 kG (khi hàm lượng cuội sỏi nhỏ hơn 30 %) và không nhỏ hơn 50 kG (khi hàm lượng cuội sỏi lớn hơn 30 %).

5.9 Yêu cầu về thí nghiệm hiện trường trong hố khoan, hố đào

5.9.1 Yêu cầu về thí nghiệm hiện trường trong hố khoan

Trong hố khoan thường thực hiện các loại thí nghiệm hiện trường sau: thí nghiệm địa chất thủy văn (thí nghiệm ép nước, đỡ nước, mức nước và hút nước), thí nghiệm xuyên tiêu chuẩn (SPT) và các thí nghiệm đặc biệt như: thí nghiệm nén ngang thành hố khoan, đo địa vật lý trong hố khoan, karota trong hố khoan, camera trong hố khoan, v.v... Vị trí cụ thể từng đoạn thí nghiệm trong từng hố khoan phải căn cứ vào thực tế hiện trường để quyết định. Tùy từng loại thí nghiệm mà chọn phương pháp, thiết bị khoan, dung dịch rửa và đường kính hố khoan cho phù hợp, cụ thể như sau:

- 1) Đối với hố khoan có thí nghiệm địa chất thủy văn cần lưu ý các vấn đề sau:
 - Ngoài việc chọn phương pháp và thiết bị khoan phù hợp với từng loại địa tầng, nước rửa mùn khoan phải là nước lã trong sạch, không được khoan bằng các dung dịch sét, bentonite, dung dịch polyme, v.v...;
 - Đường kính hố khoan tại đoạn thí nghiệm phải theo quy định trong phương án kỹ thuật khảo sát. Trường hợp không có quy định cụ thể thì đường kính hố khoan tại đoạn thí nghiệm phải phù hợp với các thiết bị thí nghiệm có tại hiện trường, không nhỏ hơn 42 mm cho thí nghiệm ép nước, không nhỏ hơn 76 mm cho thí nghiệm đỡ nước và không nhỏ hơn 100 mm cho thí nghiệm mức nước và hút nước;
 - Vách và đáy hố khoan phải được rửa sạch trước khi lắp đặt thiết bị thí nghiệm địa chất thủy văn trong hố khoan;
 - Đo chính xác độ sâu đoạn thí nghiệm; đo chính xác mực nước ngầm trước và sau khi thí nghiệm, mực nước của quá trình phục hồi (nếu có);
 - Tiến hành thí nghiệm theo đúng yêu cầu trong phương án kỹ thuật khảo sát hoặc phù hợp với các quy định trong TCVN 8731, TCVN 9148 và TCVN 9149.
- 2) Đối với hố khoan có thí nghiệm xuyên tiêu chuẩn cần lưu ý các vấn đề sau:

TCVN 9155:2021

- Ngoài việc chọn phương pháp và thiết bị khoan phù hợp với từng loại địa tầng, đường kính hố khoan tại đoạn thí nghiệm phải theo quy định trong phương án kỹ thuật khảo sát. Trường hợp không có quy định cụ thể thì đường kính hố khoan phải trong khoảng từ 55 mm đến 163 mm;

- Vét sạch đáy hố khoan trước khi thí nghiệm xuyên tiêu chuẩn. Trong khi thí nghiệm không được thực hiện bằng cách nâng tạ trực tiếp bằng tay mà phải bằng tời để đảm bảo chiều cao rơi là tự động;

- Thí nghiệm theo đúng yêu cầu trong phương án kỹ thuật khảo sát và phù hợp với TCVN 9351.

3) Đối với hố khoan có các thí nghiệm đặc biệt như: thí nghiệm nén ngang thành hố khoan, đo địa chấn trong hố khoan, karota trong hố khoan, camera trong hố khoan, v.v..., các hố khoan tạo lỗ để phụt vữa, để đặt thép neo hay lắp đặt thiết bị quan trắc, công tác khoan và thí nghiệm thực hiện theo phương án kỹ thuật khảo sát hoặc hồ sơ thiết kế được phê duyệt.

5.9.2 Yêu cầu về thí nghiệm hiện trường trong hố đào

1) Hố đào thường thực hiện các loại thí nghiệm sau: thí nghiệm địa chất thủy văn (thí nghiệm đồ nước, mức nước), thí nghiệm nén phẳng và cắt. Vị trí cụ thể từng đoạn thí nghiệm trong từng hố đào phải căn cứ vào thực tế hiện trường để quyết định.

2) Tùy từng loại thí nghiệm mà đào hố có kích thước cho phù hợp theo quy định trong phương án kỹ thuật khảo sát. Trường hợp không có quy định cụ thể thì kích thước hố đào phải đảm bảo tối thiểu như sau:

- Đối với hố đào có thí nghiệm địa chất thủy văn kích thước đáy hố đào là (1,25 x 0,80) m hoặc (1 x 1) m;

- Đối với hố đào có thí nghiệm cắt hoặc có thí nghiệm xác định môđun biến dạng tại hiện trường bằng tấm nén phẳng thì kích thước đáy hố đào không nhỏ hơn (1,5 x 1,5) m.

3) Trước khi lắp đặt thiết bị thí nghiệm thì đáy hố đào phải được tạo phẳng, sau đó tiến hành thí nghiệm theo đúng loại thí nghiệm đã yêu cầu trong phương án kỹ thuật khảo sát và phù hợp với TCVN 8731 và TCVN 9354.

6 Khoan máy

6.1 Yêu cầu chuẩn bị để thi công hố khoan

6.1.1 Yêu cầu về nền khoan để thi công khoan trên cạn

6.1.1.1 Yêu cầu về nền khoan

Nền khoan (mặt bằng đặt thiết bị khoan) phải ổn định, có đủ diện tích để đặt máy, để thực hiện các thao tác kỹ thuật, để công nhân đi lại, có rãnh thoát nước bao quanh nền và cần lưu ý một số vấn đề sau:

1) Nền khoan phải cách vách đá tối thiểu 1 m và có giải pháp chống đá lăn;

2) Nền ở sườn núi cần có giải pháp ổn định cho mái dốc;

3) Nền ở bãi sông cần có giải pháp chống xói lở, chống lũ ngập, chống lún;

4) Nền khoan đặt ở chỗ bùn, lầy lội, phải được đệm bằng các bao cát dăm cuội sỏi, mặt nền lát bằng gỗ tấm để đảm bảo nền ổn định dưới tải trọng của tháp khoan và máy khoan làm việc;

5) Đối với các hố khoan sâu trên 60 m, nền khoan không phải là đá cứng hoặc khi cần thiết phải tiến hành đổ bê tông nền khoan và gắn chặt bộ máy khoan vào nền bằng bu lông để máy không bị rung lắc gây ra kẹt khi khoan.

6.1.1.2 Kích thước của nền khoan

1) Nền khoan bao gồm các diện tích sau: diện tích đặt máy khoan, tháp khoan, máy bơm; diện tích dựng hạ máy khoan, tháo lắp cần khoan, ống khoan và diện tích bảo quản tạm thời mẫu, nồn khoan. Diện tích dựng hạ máy khoan, tháo lắp cần khoan, ống khoan phải có kích thước tối thiểu (dài x rộng) = $(3H \times 1.5H)$ với H là chiều cao của tháp khoan (tính bằng m). Diện tích bảo quản tạm thời mẫu, nồn khoan phải có kích thước tối thiểu (dài x rộng) = (2×3) m. Tham khảo kích thước nền khoan tối thiểu của một số thiết bị khoan trong Bảng 1.

Bảng 1 - Kích thước nền khoan tối thiểu của một số thiết bị khoan

TT	Loại thiết bị khoan	Kích thước tối thiểu, m	
		Dài	Rộng
1	XY, XY-1, XY-1A, GX.1T, Tone và các loại tương đương	13	5
2	CKБ-4, LongYear, XY-2 và các loại tương đương	15	8
3	Xe khoan tự hành B53, YКБ-50, ЗИФ -150 và các loại tương tự khác.	10	5
4	Máy khoan đập cấp YКC-22, YКБ-3 và các loại tương tự.	10	5

2) Chiều rộng tối thiểu của lối đi lại trên khoan trường là 1,0 m với máy khoan cố định và 0,7 m với máy khoan tự hành.

6.1.2 Yêu cầu về phương tiện nổi để thi công khoan dưới nước

6.1.2.1 Yêu cầu về phương tiện nổi

- 1) Phương tiện nổi để khoan dưới nước phải có trọng tải lớn hơn 3 lần tổng trọng lượng tối đa của thiết bị khoan, tháp khoan, ống khoan, các vật tư kỹ thuật, nhiên liệu, lực lượng lao động trên sàn khoan và sức kéo tối đa của tời máy khoan;
- 2) Sức bền và ổn định lật của phương tiện nổi phải được quan tâm trong quá trình thiết kế lắp đặt;
- 3) Diện tích mặt sàn làm việc của phương tiện nổi có kích thước tối thiểu là (7×5) m và độ cao của mặt sàn đến mặt nước tối thiểu là 60 cm;
- 4) Phải có phao cứu sinh đúng tiêu chuẩn, đặt tại vị trí thích hợp trên mặt sàn khoan, đủ cho toàn bộ số người làm việc trên sàn khoan;
- 5) Trên phương tiện nổi phải treo cờ đỏ và bật đèn tín hiệu màu đỏ, ban đêm phải có đèn thấp sáng.

6.1.2.2 Yêu cầu về neo chằng phương tiện nổi

TCVN 9155:2021

Để đảm bảo cho phương tiện nổi luôn được giữ ở vị trí cố định và ổn định trong suốt quá trình khoan, phải bố trí hệ thống neo chằng tốt, nhất thiết phải có 4 dây chằng chính neo về 4 phía khác nhau của phương tiện nổi; mỗi dây neo chằng lập với hướng dòng chảy một góc từ 35° đến 45°. Loại dây neo, chiều dài và tiết diện dây neo cần được tính toán theo các quy định hiện hành, đảm bảo không bị đứt khi làm việc.

6.1.3 Yêu cầu về tháp khoan

6.1.3.1 Tùy thuộc vào kết cấu tháp khoan mà có quy trình dựng hạ khác nhau, nhưng phải tuân thủ đúng quy trình do nhà sản xuất tháp quy định;

6.1.3.2 Với những tháp đơn giản, tự chế (tháp 3 chân có độ cao làm việc dưới 7 m, tháp dạng chữ A lắp cùng giá máy, v.v...) thì nên có quy trình dựng hạ tháp và người sử dụng phải tuân thủ đúng quy trình đó;

6.1.3.3 Chiều cao H và sức chịu tải R_T của tháp khoan:

- Chiều cao H, (tính bằng m) theo công thức (1):

$$H = h_d + L_o + 1,5m \quad (1)$$

Trong đó:

h_d là chiều dài của toàn bộ khối elevato + hệ giảm chấn + hệ ròng rọc động, tính bằng m;

L_o là chiều dài mỗi đoạn ống, cần khoan được tháo lắp trong quá trình kéo, thả, lắp ráp, tính bằng m.

- Sức chịu tải (R_T , tính bằng T) của tháp khoan bằng 1,5 lần tải trọng lớn nhất (Q_c). Tải trọng lớn nhất (Q_c , tính bằng T) tác dụng lên tháp (hệ ròng rọc tĩnh) tính theo công thức (2).

$$Q_c = m_c \cdot P_c \quad (2)$$

Trong đó:

m_c là số dây cáp trong hệ thống ròng rọc (số nhánh cáp động + số nhánh cáp tĩnh);

P_c là lực căng lớn nhất của cáp, thường được lấy bằng sức nâng tiêu chuẩn của tời (sức nâng định mức lớn nhất của tời), tính bằng T.

6.1.4 Yêu cầu về lắp đặt bộ máy khoan tại hiện trường

6.1.4.1 Yêu cầu chung của việc lắp đặt máy khoan cố định:

- 1) Máy khoan phải được đặt thẳng bằng sau khi kiểm tra và căn chỉnh bằng thước bọt nước;
- 2) Đường tâm của trục chính máy khoan phải trùng với đường tâm lỗ khoan và trùng đường tâm chịu lực của tháp khoan;
- 3) Toàn bộ cụm máy khoan phải nằm trên cùng mặt phẳng nền chịu lực là nền khoan đã được chuẩn bị theo quy định tại điều 6.1.1 và 6.1.2.

6.1.4.2 Yêu cầu về kết cấu hệ dầm đặt máy khoan

- 1) Vật liệu làm dầm có thể là dầm gỗ nhóm II đến nhóm IV theo TCVN 12619-2, dầm thép chữ "I" (loại I12 hoặc I16) hoặc dầm bê tông cốt thép M20, đảm bảo yêu cầu chịu lực và ổn định trong suốt quá trình khoan;

- 2) Kích thước dầm đối với máy khoan cố định quy định ở Bảng 2.

Bảng 2 - Kích thước dầm khoan

Chiều sâu hố khoan, m	Kích thước dầm, m		Kết cấu dầm (đề nghị)	Ghi chú
	Tiết diện	Chiều dài tối thiểu		
Dưới 100	0,20 x 0,15	2,00	3 dầm ngang	Chiều dài dầm thay đổi phụ thuộc sức chịu tải của nền.
Từ 100 đến 150	0,20 x 0,20	2,00	3 dầm ngang + 2 dọc	
Trên 150 đến 250	0,25 x 0,25	2,00	3 ngang + 2 dọc	

CHÚ THÍCH: Đối với các hố khoan đặc biệt hoặc có chiều sâu lớn hơn 250 m, móng và dầm phải được thiết kế riêng. Các chân kích chịu lực chính của tháp phải đặt trên dầm đỡ.

- 3) Đối với các xe khoan tự hành thì dầm đỡ chính là xe khoan nên việc lắp đặt xe và chân đế (trụ) tại vị trí khoan phải tuân thủ theo đúng quy trình mà nhà sản xuất đã quy định;
- 4) Đồng bộ máy khoan đối với máy khoan cố định và xe khoan tự hành sau khi lắp đặt xong phải chạy thử để kiểm tra mức độ ổn định, an toàn và hiệu chỉnh lại (khi cần thiết).

6.2 Các loại mũi khoan

6.2.1 Mũi khoan hợp kim là mũi khoan bằng thép có gắn các lưỡi cắt (dao cắt) làm bằng hợp kim cứng (hỗn hợp vonfram - coban) để phá vỡ đất đá tại đáy lỗ khoan. Tùy thuộc vào địa tầng khoan mà sử dụng mũi khoan hợp kim cho phù hợp (tham khảo Bảng D.1, Phụ lục D).

6.2.2 Mũi khoan kim cương là mũi khoan bằng thép có gắn các hạt kim cương dùng để phá vỡ đá tại đáy lỗ khoan. Dựa theo cách phân bố và kích thước hạt kim cương trên vành mũi khoan thì mũi khoan kim cương có thể chia làm 2 nhóm chính:

- Nhóm mũi khoan kim cương bề mặt sử dụng các hạt kim cương có kích thước lớn (từ 15 hạt đến 40 hạt /1 cara), thường là kim cương tự nhiên, gắn lên vành mũi khoan thành một lớp hoặc nhiều lớp trên bề mặt matrit, dùng để khoan các đá cấp VI đến cấp VIII;
- Nhóm mũi khoan kim cương tán đều hay thấm nhiễm sử dụng các hạt kim cương có kích thước rất bé, chủ yếu là hạt kim cương nhân tạo, trộn đều các hạt kim cương này với matrit để gắn lên vành mũi khoan, thường dùng để khoan các đá từ cấp VIII đến cấp XII.
- Trong mỗi nhóm căn cứ vào độ cứng của nền matrit gắn kết các hạt kim cương, lại phân thành các loại mũi khoan kim cương khác nhau, dùng để khoan phù hợp với các cấp độ cứng và đặc điểm cơ lý khác nhau của đá. Để biểu thị cho từng loại mũi khoan kim cương, các nhà sản xuất đã dùng các ký hiệu khác nhau để phân biệt. Ví dụ: 01A3, 024 (Nga), seri 1 - seri 10 (Longyear - Mỹ), hoặc ghi rõ độ cứng của nền matrit (HCR - Trung Quốc);
- Tùy thuộc vào địa tầng khoan mà sử dụng mũi khoan kim cương cho phù hợp (tham khảo Bảng D.3, Phụ lục D).

TCVN 9155:2021

6.2.3 Mũi khoan động là loại mũi khoan chuyên dùng bằng thép dùng để khoan động trong cát cuội sỏi, bao gồm hai loại là chòong phá đá dạng hình móng ngựa và ống mức có van bản lề. Tùy thuộc vào địa tầng khoan mà sử dụng cho phù hợp, cụ thể:

- Khi khoan vào tầng cát bão hòa nước hoặc cát khô không liên kết thì sử dụng ống mức làm luôn chức năng chòong khoan, quá trình khoan động cũng đồng thời cũng là quá trình mức sạch lỗ khoan.
- Khi khoan gặp các địa tầng cuội lớn, đất hòn lớn, đá tầng, có kích cỡ lớn hơn 10 cm khi khoan động phải sử dụng kết hợp cả chòong và ống mức, cụ thể:
 - + Sử dụng các mũi khoan chòong để phá vụn và chèn dạt cuội, đá tầng sang vách hố rồi dùng ống mức vét sạch thành hố khoan;
 - + Tiếp tục khoan động hoặc sử dụng kết hợp thêm với phương pháp khoan khác cho phù hợp.

6.3 Các phương pháp khoan

6.3.1 Khoan xoay borm rửa lấy mẫu

6.3.1.1 Khoan nòng đơn

a Khoan mũi hợp kim nòng đơn (khoan mũi hợp kim 1 nòng)

1) Điều kiện áp dụng

- Khoan mũi hợp kim 1 nòng dùng để khoan trong các địa tầng đất, đá từ cấp I đến cấp VI (tham khảo điều B.1, Phụ lục B). Tỷ lệ nòn khoan đá thu hồi được khi khoan mũi hợp kim 1 nòng thường dưới 80 %;
- Khoan mũi hợp kim 1 nòng sử dụng ống khoan (đồng thời cũng là ống đựng mẫu) và mũi khoan hợp kim (nêu tại điều 6.2.1) dùng để phá vỡ đất đá tại đáy lỗ khoan. Khoan mũi hợp kim 1 nòng có 2 dạng: Khoan lấy nòn và khoan phá mẫu:
 - + Khoan lấy nòn: Đất đá trong lỗ khoan được phá vỡ theo hình ống trụ ở gần vách, phần còn lại ở giữa được giữ nguyên và được ống đựng mẫu thu lấy mang lên mặt đất để làm tài liệu khảo sát;
 - + Khoan phá mẫu: Toàn bộ đất đá trong lỗ khoan đều bị phá hủy, không lấy được mẫu nên chỉ dùng trong khoan tạo lỗ và không được phép sử dụng trong khoan khảo sát địa chất công trình.

2) Thông số kỹ thuật của chế độ khoan mũi hợp kim 1 nòng thể hiện qua 3 thông số:

- Tải trọng chiều trục tính bằng Niuton (N) theo công thức (3):

$$P_T = p_A \cdot m_A \quad (3)$$

Trong đó:

p_A là áp lực chiều trục lên một hạt cát của mũi khoan, tính bằng N;

m_A là tổng số hạt cát chính có trong mũi khoan.

- Tốc độ cắt đất đá của mũi khoan (tần số quay n của mũi khoan), tính bằng vòng / phút (v/min); theo công thức (4).

$$n = \frac{V \cdot 60}{\pi \cdot D} \quad (4)$$

Trong đó:

V là tốc độ cắt của mũi khoan, tính bằng m/s. $V = (1,4 \text{ đến } 1,5) \text{ m/s}$;

D là đường kính của mũi khoan, tính bằng m.

- Lưu lượng nước rửa (Q_N , tính bằng l/min) theo công thức (5).

$$Q_N = q_n \cdot D \quad (5)$$

Trong đó:

q_n là lưu lượng nước rửa cho 1 cm đường kính mũi khoan. Chọn q_n như sau: $q_n = (8 \text{ đến } 16)$ cho mũi khoan loại M; $q_n = (6 \text{ đến } 16)$ cho mũi khoan loại CM; $q_n = (6 \text{ đến } 14)$ cho mũi khoan loại CA;

- Các giá trị cơ sở để tính giá trị các thông số của chế độ khoan mũi hợp kim theo Bảng 3.

Bảng 3 - Các giá trị cơ sở để tính giá trị các thông số của chế độ khoan mũi hợp kim 1 nòng

Loại mũi khoan	Thông số chế độ khoan		
	Tải trọng chiều trục $p_A, \text{ N}$	Tốc độ cắt $V, \text{ m/s}$	Lưu lượng nước rửa, $q_n, \text{ l/min}$
M1	400 - 600	0,6 - 1,5	12 - 16
M2	500 - 800		
M3	500 - 600		
M4	400 - 600		
M5	300 - 600		
CT1	1 200 - 1 500	0,6 - 2,0 (2,5)	10 - 15
CT2	400 - 800		
CM1	500 - 800		
CM2	300 - 500		
CM3	600 - 800		
CM4	500 - 800		
CM5	400 - 600	0,6 - 1,5	8 - 12
CM6	50 - 70		
CA-1	400 - 600 (1 000)	0,6 - 1,5	8 - 12
CA-2	400 - 600 (800)		
CA-3	400 - 600 (800)		
CA-4	400 - 600 (800)	0,6 - 1,5	8 - 12
CA-5	400 - 600 (800)		
CA-6	400 - 600 (800)		

- Thông số kỹ thuật của một số chế độ khoan mũi hợp kim 1 nòng thường được sử dụng tham khảo Bảng D.2, Phụ lục D.

3) Điều chỉnh thông số kỹ thuật của chế độ khoan mũi hợp kim 1 nòng

TCVN 9155:2021

Trong quá trình khoan, giá trị các thông số chế độ khoan được điều chỉnh phụ thuộc vào đặc điểm đất đá, theo nguyên tắc sau:

- Bắt đầu hiệp khoan, sử dụng giá trị nhỏ, sau đó tăng dần theo mức độ bị mài mòn của hạt cắt;
- Khi khoan vào đất đá có độ mài mòn và nứt nẻ càng lớn, thì tải trọng chiều trục càng tăng và tốc độ quay càng giảm;
- Đất đá càng mềm, lượng mùn khoan sẽ càng lớn, do đó lượng nước rửa cũng càng phải lớn;
- Chiều dài hiệp khoan phải nhỏ hơn hoặc bằng 0,5 m, trường hợp địa tầng đơn giản và đồng nhất thì chiều dài hiệp khoan cũng không nên vượt quá 1,0 m.

b Khoan mũi kim cương nồng đơn (khoan mũi kim cương 1 nồng)

1) Điều kiện áp dụng

Khoan mũi kim cương 1 nồng sử dụng mũi khoan kim cương (nêu tại điều 6.2.2) dùng để khoan qua các tầng đá có độ cứng từ cấp VI đến cấp XII (tham khảo điều B.1, Phụ lục B), đá ít nứt nẻ và vỡ vụn. Không nên sử dụng khoan mũi kim cương 1 nồng với địa tầng xen kẽ mỏng, đá phân phiến, đá nứt nẻ mạnh, vỡ vụn và có yêu cầu tỷ lệ lấy nỏn cao trên 80 %.

2) Thông số kỹ thuật của chế độ khoan mũi kim cương 1 nồng

- Thông số kỹ thuật của chế độ khoan mũi kim cương 1 nồng cũng được thể hiện qua 3 thông số: tải trọng chiều trục, tần số quay của bộ dụng cụ khoan và lượng nước rửa;
- Để xác định giá trị cụ thể của từng thông số, áp dụng các công thức (3) đến (4), với các hệ số áp dụng cụ thể như sau:

+ Tải trọng chiều trục P_T của mũi khoan kim cương bề mặt tính theo công thức (3) trong đó p_A là tải trọng lên một hạt kim cương có trị số từ 0,04 kN / 1hạt đến 0,14 kN / 1hạt;

+ Tải trọng chiều trục P_T của mũi khoan kim cương thấm nhiễm tính theo công thức (3), trong đó p_A là tải trọng lên 1 cm^2 diện tích mặt đáy mũi khoan, có trị số từ 0,3 kN đến 1,5 kN;

CHÚ THÍCH: Tùy theo mức độ nứt nẻ của địa tầng mà tải trọng phải giảm bớt từ 40 % đến 50 %.

+ Tần số quay (N, tính bằng v/min) của bộ dụng cụ khoan tính theo công thức (4) trong đó tốc độ cắt gọt của mũi khoan (V, tính bằng m/s) với mũi khoan kim cương bề mặt có giá trị từ 1 m/s đến 3 m/s, với mũi khoan kim cương thấm nhiễm có giá trị từ 2 m/s đến 4 m/s.

CHÚ THÍCH: Tùy theo mức độ nứt nẻ của địa tầng mà tần số quay phải giảm bớt từ 20 % đến 50 %.

- + Lượng nước rửa (Q tính chung cho cả 2 loại), l/min) theo công thức (6):

$$Q = q.F \quad (6)$$

Trong đó:

q là lượng nước rửa tính cho 1 cm^2 diện tích hình vành khăn giữa cần khoan và vách lỗ khoan, có trị số từ 2,7 l/min đến 3,0 l/min;

F là diện tích hình vành khăn giữa cần khoan và vách lỗ khoan, tính bằng cm^2 ;

CHÚ THÍCH: Trong quá trình khoan các thông số của chế độ khoan phải điều chỉnh cho thích hợp với đặc điểm của địa tầng, theo nguyên tắc: tốc độ cơ học phải đạt (0,02 - 0,03) m/min, mặt đáy mũi khoan phải mòn đều, các hạt kim cương phải lộ rõ trên nền matrit.

- Thông số kỹ thuật của một số chế độ khoan mũi kim cương 1 nòng thường được sử dụng tham khảo Bảng D.4, Phụ lục D.

3) Điều chỉnh thông số kỹ thuật của chế độ khoan mũi kim cương 1 nòng

- Trước khi khoan bằng mũi khoan kim cương, lỗ khoan phải được làm sạch mẫu sót, vụn kim loại (nếu có);

- Với mũi khoan kim cương mới, phải sử dụng chế độ "khoan rà" với tải trọng chiều trục từ 5 kN đến 8 kN, tốc độ quay từ 100 v/min đến 150 v/min trong 10 phút đến 15 phút đầu hiệp khoan để làm bộc lộ kim cương, sau đó mới sử dụng chế độ khoan bình thường;

- Sau mỗi hiệp khoan phải dùng thước cặp để kiểm tra đường kính ngoài và đường kính trong của mũi khoan;

- Không được phép khoan liên tục một mũi khoan kim cương từ mới đến khi mòn hồng hãn;

- Cần phân nhóm các mũi khoan kim cương theo độ mòn của đường kính ngoài (các mũi khoan có đường kính ngoài tương đương nhau xếp vào một nhóm). Sau đó sử dụng lần lượt các nhóm theo nguyên tắc đường kính từ to đến nhỏ;

- Khi khoan mũi kim cương, cần phải dùng "mở rộng thành" cùng với mũi khoan giúp tăng tuổi thọ của mũi khoan và chống kẹt, sử dụng vòng chèn bẻ mẫu thay cho việc dùng hạt chèn để tăng tỷ lệ nỡ;

- Trường hợp không dùng "mở rộng thành" và yêu cầu tỷ lệ lấy nỡ nhỏ hơn 80% được phép dùng hạt chèn để chèn bẻ mẫu;

- Chiều dài hiệp khoan phải nhỏ hơn hoặc bằng 0,5 m, trường hợp đá ít nứt nẻ, đồng nhất thì chiều dài hiệp khoan cũng không nên vượt quá 1,0 m.

6.3.1.2 Khoan nòng đôi, nòng ba

a) Khoan mũi hợp kim nòng đôi, nòng ba (khoan mũi hợp kim 2 nòng, 3 nòng)

1) Điều kiện áp dụng

- Khoan mũi hợp kim 2 nòng dùng để khoan lấy mẫu nỡ trong các địa tầng đất đá bờ rời, vờ vụn, xi măng gắn kết yếu, mẫu dễ bị phá vỡ dưới tác động của nước rửa. Tỷ lệ nỡ khoan đá thu hồi được khi khoan mũi hợp kim 2 nòng thường bằng hoặc trên 80 %;

- Khoan mũi hợp kim 2 nòng sử dụng bộ ống gồm 2 ống khoan cách nhau một cấp đường kính, lắp song song cùng trên một đầu nối (búp sen - pê rê khốt). Ống ngoài là ống khoan chính lắp với mũi khoan, ống trong là ống dùng để chứa mẫu. Nước rửa được bơm qua khe hở giữa ống ngoài và ống trong, không tiếp xúc với mẫu (nhờ thế mà nỡ khoan ít xói vỡ);

- Khoan mũi hợp kim 2 nòng sử dụng 2 loại ống khoan:

+ Loại ống ngoài và ống trong cùng quay như Hình 1 (a): Loại này có nhược điểm là tỷ lệ thu hồi mẫu không cao, năng suất thấp, nên hạn chế sử dụng. Mũi khoan có thể sử dụng tất cả các mũi khoan hợp kim nêu tại điều 6.2.1;

TCVN 9155:2021

+ Loại ống ngoài quay, ống trong không quay như Hình 1 (b): Loại này có cấu tạo gồm 2 ống khoan khác nhau một cấp đường kính lắp song song; một ống là ống khoan, một ống là ống chứa mẫu, tỷ lệ thu hồi mẫu nỗng khoan cao. Mũi khoan hợp kim sử dụng là loại mũi khoan đồng bộ đi kèm theo ống khoan.

- Có hai loại ống trong (ống dùng để chứa mẫu):

+ Một là ống trong trực tiếp chứa mẫu (ống mẫu nỗng đổi);

+ Hai là phía trong ống trong có thêm một hộp chứa mẫu (ống mẫu nỗng ba).

2) Thông số kỹ thuật của chế độ khoan mũi hợp kim 2 nỗng

- Khoan mũi hợp kim 2 nỗng sử dụng ống khoan có ống ngoài và ống trong cùng quay:

+ Tải trọng chiều trục (P_r , tính bằng T) tính theo công thức (3) trong đó m_A là tổng số hạt cát chính có trong cả hai mũi khoan;

+ Tốc độ cắt đất đá của mũi khoan tính theo công thức (7)

$$n = 0,5 \cdot \frac{V \cdot 60}{\pi \cdot D} \quad (7)$$

Trong đó:

Các thông số n , V và D như công thức (4) và giá trị có sẵn để tính toán theo bảng 3;

0,5 là hệ số giảm tốc độ để bảo vệ mẫu và tính đến điều kiện tăng mô men quay cần thiết khi khoan 2 nỗng.

Lưu lượng nước rửa tính bằng lít trên min theo công thức (8)

$$Q_N = 1,5 \cdot q_n \cdot D \quad (8)$$

Trong đó

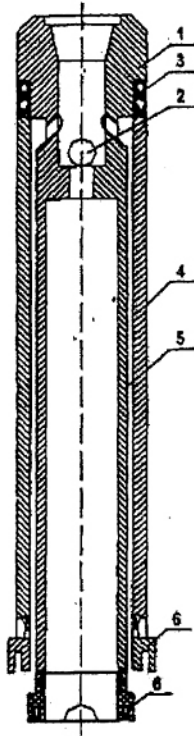
Các thông số Q_N , q_n và D như công thức (5);

1,5 là hệ số tăng lưu lượng do lượng mùn khoan tăng khi khoan 2 nỗng.

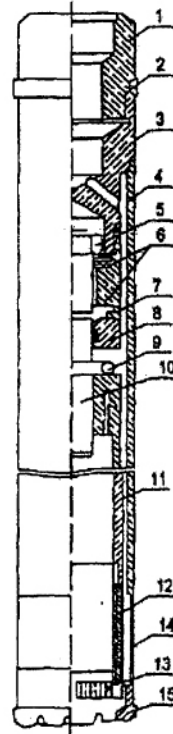
- Khoan mũi hợp kim 2 nỗng sử dụng ống khoan có ống ngoài quay và ống trong không quay thì các thông số kỹ thuật khoan tính theo các công thức (3), (4) và (5).

3) Điều chỉnh thông số kỹ thuật của chế độ khoan mũi hợp kim 2 nỗng

Thực hiện như quy định tại điều 6.3.1.1.a.3.



(a) Ống khoan 2 nòng loại ống trong và ống ngoài cùng quay



(b) Ống khoan 2 nòng loại ống trong không quay

CHÚ DẪN:

1. Đầu nối (búp sen - pê rê khốt)
2. Bì chắn nước nửa xói vào mẫu
3. Căn chỉnh độ nhỏ
4. Ống khoan
5. Ống mẫu
6. Mũi khoan

- | | |
|-----------------------------------|-------------------|
| 1. Đầu nối (búp sen - pê rê khốt) | 9. Đai ốc hãm |
| 2. Định tâm trên | 10. Ty nối |
| 3. Đầu nối chuyển tiếp | 11. Ống mẫu |
| 4. Ống khoan | 12. Ống đón mẫu |
| 5. Đai ống hãm | 13. Hòm chèn mẫu |
| 6. Vòng bi | 14. Mờ rộng thành |
| 7. Ống nối | 15. Mũi khoan |
| 8. Cốc đỡ | |

Hình 1 - Ống khoan 2 nòng

b) Khoan mũi kim cương nòng đôi, nòng ba, khoan luồn (Khoan mũi kim cương 2 nòng, 3 nòng và khoan với ống mẫu luồn)

1) Điều kiện áp dụng

- Khoan mũi kim cương 2 nòng, 3 nòng và khoan với ống mẫu luồn (wireline drilling) dùng để khoan qua các đá có độ cứng từ cấp VI đến cấp XII (tham khảo điều B.1, Phụ lục B) và thường được sử dụng khi yêu cầu tỷ lệ thu hồi mẫu lớn hơn hoặc bằng 80 %, yêu cầu chất lượng mẫu cao (lấy được mẫu các

TCVN 9155:2021

lớp xen kẹp mỏng, mềm bờ, ít bị vỡ). Trong khoan khảo sát địa chất công trình thủy lợi ưu tiên sử dụng phương pháp khoan này để đạt tỷ lệ thu hồi nồn cao và để xác định được chính xác giá trị RQD (Chỉ số chất lượng mẫu nồn đá - Rock Quality Designation).

- Khoan mũi kim cương 2 nòng, 3 nòng sử dụng bộ ống mẫu có ống ngoài quay và ống trong không quay; bao gồm 2 loại bộ ống mẫu sau:

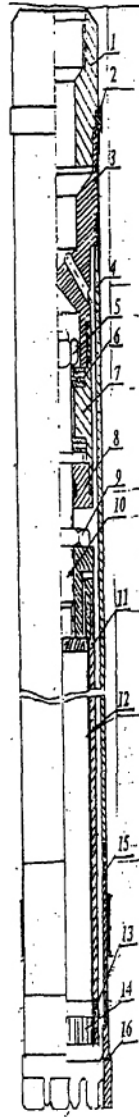
+ Một loại có 2 ống (ống khoan và ống chứa mẫu trực tiếp) còn gọi là bộ ống mẫu 2 nòng có cấu tạo như Hình 1(b);

+ Một loại có 3 ống (ống khoan, ống chứa hộp mẫu và hộp mẫu) còn gọi là bộ ống mẫu 3 nòng có cấu tạo như Hình 2. Loại ống mẫu 3 nòng là loại đặc biệt tốt dùng để nâng cao tỷ lệ lấy nồn và chất lượng mẫu.

- Ống mẫu luồn là một dạng của ống mẫu 2 và 3 nòng, song kết cấu có khác hơn, cụ thể: bộ phận chứa mẫu được thiết kế đặc biệt để có thể chỉ kéo riêng bộ phận này lên để lấy mẫu ra khỏi bộ dụng cụ khoan mà không cần phải kéo toàn bộ bộ dụng cụ khoan lên như các ống mẫu thông thường khác. Sau khi lấy mẫu xong, bộ phận chứa mẫu lại được thả lắp vào bộ dụng cụ khoan để tiếp tục khoan. Cấu tạo và cách lắp ghép ống mẫu luồn như Hình 3. Khoan sử dụng ống mẫu luồn (khoan ống luồn) thường chỉ áp dụng đối với các hố khoan sâu trên 100 m có yêu cầu cao về chất lượng nồn khoan với các lý do sau:

+ Thiết bị khoan thường sử dụng máy khoan Longyear có đặc điểm là tải trọng và kích thước lớn thường được đặt trên các xe chuyên dụng (máy khoan tự hành) và có kèm theo xe ủi, xe bánh xích để mở đường. Do có yêu cầu rất cao về đường vận chuyển và độ ổn định cao của nền khoan dẫn đến tăng kinh phí;

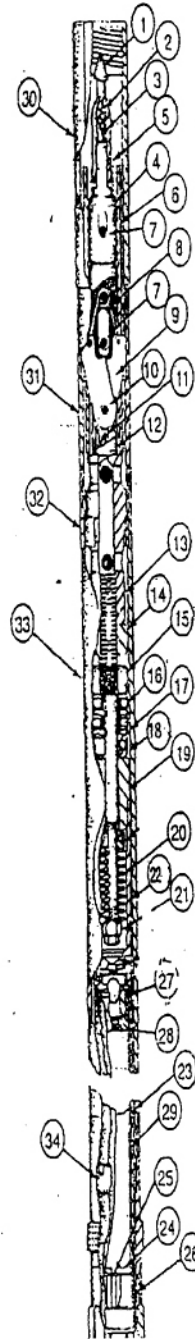
+ Dụng cụ và vật tư khoan có kích thước và khối lượng lớn, đặc biệt là cần khoan rỗng có đường kính lớn cho phép lấy được mẫu trong cần nên cần rất nhiều nhân công để phục vụ trong quá trình khoan, đồng thời đòi hỏi rất cao về an toàn lao động.



CHÚ DẪN:

1. Đầu nối (pê rê khốt);
2. Định tâm trên;
3. Đầu nối chuyển tiếp;
4. Ống khoan;
5. Đai ốc hãm;
6. Vòng bi;
7. Ống nối;
8. Cốc đỡ;
9. Đai ốc hãm;
10. Ty nối;
11. Ống trong;
12. Ống đựng mẫu;
13. Ống đón mẫu;
14. Horn chèn mẫu;
15. Mở rộng thành;
16. Lưỡi khoan.

Hình 2: Ống mẫu 3 nòng



CHÚ DẪN:

1. Đầu nắm;
2. Lò xo;
3. Cốc chỉnh tâm;
4. Đầu nối;
- 5, 7, 10, 11. Chốt;
6. Ống nối trên;
8. Lò xo bung;
9. Hai chốt cánh bung;
12. Đế chốt cánh bung;
13. Thân chốt cánh bung;
14. Đai ốc hãm;
15. Ty nối;
16. Đệm cao su bao mẫu;
17. Đệm sắt;
18. Vòng bi;
19. Thân đỡ vòng bi;
20. Lò xo chỉnh độ nhỏ;
21. Đai ốc chỉnh độ căng;
22. Cụm ống nối dưới;
23. Ống trong;
24. Vòng chặn hom chèn;
25. Horn chèn mẫu;
26. Cốc đón mẫu;
27. Vòng cản;
28. Pittông đẩy ống đựng mẫu;
29. Ống bố đôi đựng mẫu;
30. Đầu nối với cột cần khoan;
31. Ống nối chuyển tiếp;
32. Vòng chặn (đỉnh vị) khoan mẫu khi thả xuống;
33. Ống ngoài (ống khoan);
34. Định tâm của ống trong;
35. Mở rộng thành;
36. Lưỡi khoan.

Hình 3: Ống mẫu luồn

TCVN 9155:2021

- Tên gọi và kích thước các loại ống mẫu 2, 3 nòng và ống mẫu luôn được quy định thống nhất cho các cỡ đường kính định danh của ống khoan, ống mẫu, ống chống dùng trong khoan địa chất nói chung, trong đó có khoan mũi kim cương và được nêu tại Bảng 4.

Bảng 4 - Các cỡ đường kính định danh của ống mẫu

Tên danh định	Đường kính ngoài, mm	Đường kính trong, mm	Ghi chú
NQ	73,00	60,50	- Quy định cho ống đơn hoặc ống ngoài của ống 2, 3 nòng hoặc ống mẫu luôn;
NQ-3	73,00	60,50	
NMLC	73,00	60,50	
HQ	92,10	77,80	- 3 loại ống mẫu AQ, BQ và BQ3 có đường kính trong tương ứng là 36,5 mm, 46 mm và 46 mm không dùng cho khoan khảo sát công trình thủy lợi do không đảm bảo kích thước mẫu thí nghiệm trong phòng là 40 mm.
HQ-3	92,10	77,80	
PQ	117,5	103,20	
PQ-3	117,50	103,20	

2) Yêu cầu về mũi khoan kim cương dùng để khoan 2, 3 nòng và ống mẫu luôn

- Mũi khoan kim cương dùng để khoan 2, 3 nòng và ống mẫu luôn theo quy định chung vẫn là nhóm mũi khoan kim cương bề mặt và nhóm mũi khoan kim cương tản đều (mũi khoan kim cương thấm nhiễm) như đã nêu tại điều 6.2.2 nhưng có một số đặc điểm riêng biệt, cụ thể:

+ Việc phân loại mũi khoan kim cương dùng để khoan 2, 3 nòng được xác định theo độ cứng của nền matrit dùng để khoan các loại đá cứng khác nhau;

+ Tên mũi khoan kim cương dùng để khoan 2, 3 nòng phải gọi theo tên danh định; kích thước mũi khoan và kích thước mẫu phải được sử dụng thống nhất theo quy định chung của thế giới và phù hợp với kích cỡ định danh của ống mẫu như Bảng 5.

Bảng 5 - Cách gọi tên mũi khoan theo tên danh định

Tên danh định	Mũi khoan - Đường kính ngoài, mm	Đường kính mẫu, mm	Ghi chú
NQ	75,30	47,60	3 loại mũi khoan AQ, BQ và BQ3 có đường kính mẫu tương ứng là 27,00 mm, 36,50 mm và 33,50 mm không dùng cho khoan khảo sát thủy lợi do không đảm bảo kích thước mẫu thí nghiệm trong phòng là 40,00 mm.
NQ-3	75,30	45,00	
NMLC	75,30	45,00	
HQ	95,50	63,50	
HQ-3	95,50	61,10	
PQ	122,00	85,00	
PQ-3	122,00	83,10	

- 3) Thông số kỹ thuật của chế độ khoan mũi kim cương 2, 3 nòng và ống mẫu luồn
- Khoan mũi kim cương 2, 3 nòng và khoan với ống mẫu luồn dùng cùng một loại mũi khoan nên yêu cầu các thông số kỹ thuật của chế độ khoan là như nhau đối với mũi khoan cùng loại, cùng đường kính;
 - Các thông số kỹ thuật khoan mũi kim cương 2, 3 nòng và khoan ống mẫu luồn được quy định cụ thể tại Bảng 6 đối với mũi khoan kim cương bề mặt và tại Bảng 7 với mũi khoan kim cương tản đều (mũi khoan kim cương thấm nhiễm).

Bảng 6 - Chế độ khoan mũi kim cương 2, 3 nòng và ống mẫu luồn với mũi khoan kim cương bề mặt

Mũi khoan	Thông số chế độ khoan		
	Tải trọng chiều trục, kN	Tốc độ quay của bộ dụng cụ, v/min	Lượng nước rửa, l/min
NQ	13,50 - 22,75	400 - 1 000	19 - 26
NQ-3	16,00 - 24,75	400 - 1 000	19 - 26
NMLC	16,00 - 24,75	300 - 700	19 - 26
HQ	22,75 - 33,75	200 - 700	23 - 42
HQ-3	22,75 - 36,50	200 - 700	23 - 42
PQ	33,75 - 49,50	150 - 450	38 - 57
PQ-3	33,75 - 51,75	150 - 450	38 - 57

Bảng 7 - Chế độ khoan mũi kim cương 2, 3 nòng và ống mẫu luồn với mũi khoan kim cương tản đều

Mũi khoan theo tên danh định	Đặc điểm địa tầng (cấp đá)	Thông số chế độ khoan		
		Tải trọng chiều trục, KN	Tốc độ quay của bộ dụng cụ, v/min	Lượng nước rửa, l/min
BQ/NQ3	VII - VIII	11,50 - 16,00	600 - 1 000	36 - 45
	IX - X	18,00 - 27,50	800 - 1 200	
	XI - XII	27,25 - 36,50	1 000 - 1 200	
HQ/HQ3	VII - VIII	13,50 - 27,25	600 - 800	45 - 55
	IX - X	18,00 - 36,50	600 - 1 000	
	XI - XII	27,25 - 45,50	800 - 1 000	
PQ/PQ3	VII - VIII	18,00 - 38,50	300 - 500	45 - 110
	IX - X	22,75 - 45,50	400 - 600	
	XI - XII	27,25 - 55,00	400 - 600	
NMLC	VII - VIII	11,50 - 16,00	600 - 1 000	36 - 45
	IX - X	18,00 - 27,50	800 - 1 200	
	XI - XII	27,25 - 36,50	1 000 - 1 200	

TCVN 9155:2021

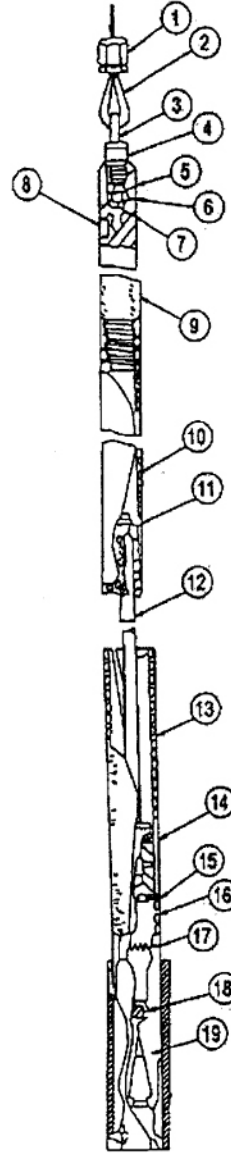
CHÚ THÍCH: Trong quá trình khoan, căn cứ vào điều kiện cụ thể của địa tầng, các thông số của chế độ khoan trong Bảng 6 và 7 phải được điều chỉnh cho thích hợp, theo nguyên tắc: tốc độ cơ học phải đạt (0,05 đến 0,15) m/min với mũi khoan kim cương bề mặt và 0,10 m/min với mũi khoan kim cương tần đều. Mặt đáy mũi khoan phải mòn đều, các hạt kim cương phải lộ rõ trên nền matrit.

4) Điều chỉnh thông số kỹ thuật của chế độ khoan mũi kim cương 2 nòng, 3 nòng và ống mẫu luôn Thông số kỹ thuật của chế độ khoan mũi kim cương 2, 3 nòng và ống mẫu luôn thực hiện theo quy định trong bảng 6, bảng 7 và cần lưu ý một số vấn đề sau:

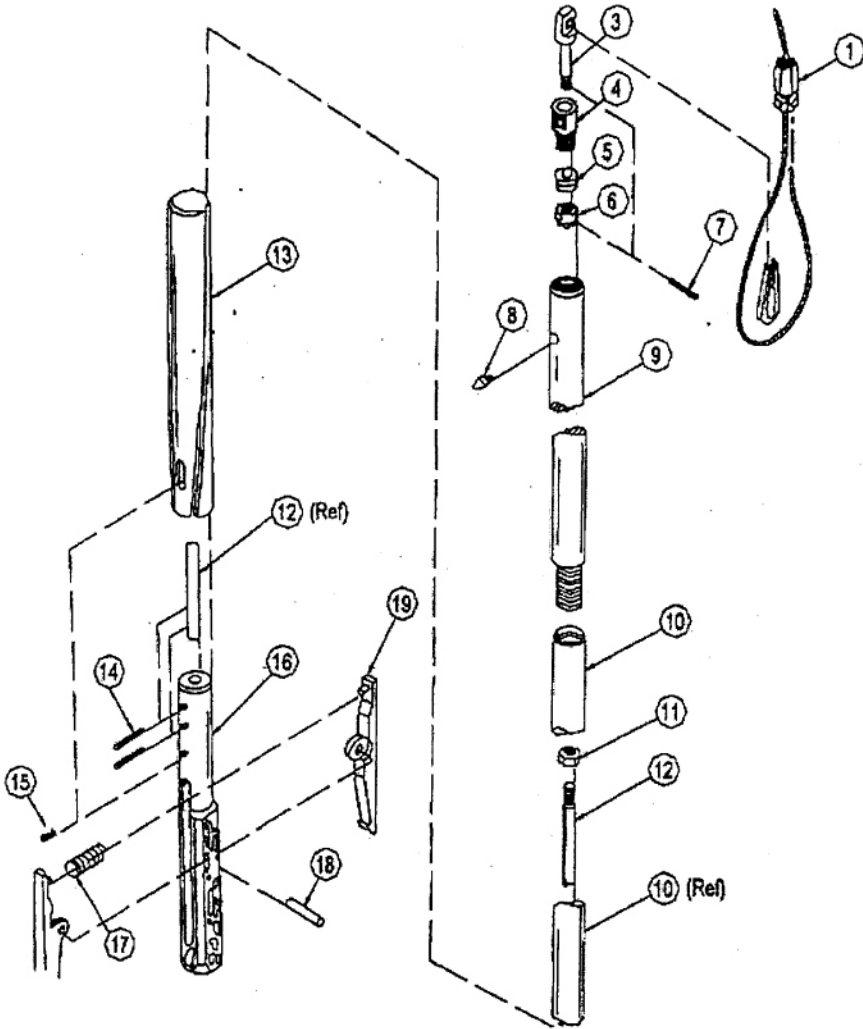
- Bộ thiết bị khoan phải đồng bộ và phải có đầy đủ đồng hồ đo tải trọng lên mũi khoan, đồng hồ đo áp lực nước rửa và các đồng hồ này phải hoạt động tốt;
- Khi khoan mũi kim cương 2, 3 nòng hoặc ống mẫu luôn nước rửa phải dùng nước lã; nước phải trong, sạch và chứa 1 hàm lượng nhỏ hơn 5 % hạt mịn rắn;
- Trường hợp cho phép dùng dung dịch khác nước lã để khoan (theo quy định tại điều 5.6) thì chỉ được dùng dung dịch polime, hoặc các loại nước kỹ thuật. Khi sử dụng dung dịch polyme, nước kỹ thuật phải thực hiện theo hướng dẫn của nhà sản xuất;
- Khi khoan ống mẫu 3 nòng để kéo hộp đựng mẫu lên phải dùng ống chụp kéo mẫu với cấu tạo như Hình 4 và cách lắp ghép các chi tiết của ống chụp kéo mẫu như Hình 5;
- Khi khoan với ống mẫu luôn phải dùng giá kẹp đỡ cần chuyên dụng đồng bộ với ống luôn; để kéo hộp đựng mẫu lên phải dùng ống chụp kéo mẫu và tời chuyên dụng (gọi là tời ống mẫu luôn); cách lắp ghép các chi tiết của ống mẫu luôn như Hình 6;
- Chiều dài hiệp khoan nhỏ hơn hoặc bằng 0,5 m, trường hợp đá gốc ít nứt nẻ, đồng nhất thì chiều dài hiệp khoan cũng không nên vượt quá 2 m đối với khoan mũi kim cương 2, 3 nòng và không nên vượt quá 3 m đối với khoan với ống mẫu luôn.

CHÚ DẪN:

1. Đai ốc bắt cáp
2. Khuyên đỡ cáp
3. Bu lông vành khuyên
4. Đầu nối
5. Ổ bi
6. Đai ốc hãm
7. Chốt chèn
8. Vít mọm mỡ
9. Thân trên
10. Ống nối trung gian
11. Đai ốc
12. Ty nối
13. Ống định tâm
14. Chốt
15. Chốt
16. Thân dưới
17. Lò xo
18. Chốt
19. Móc chụp đầu nầm

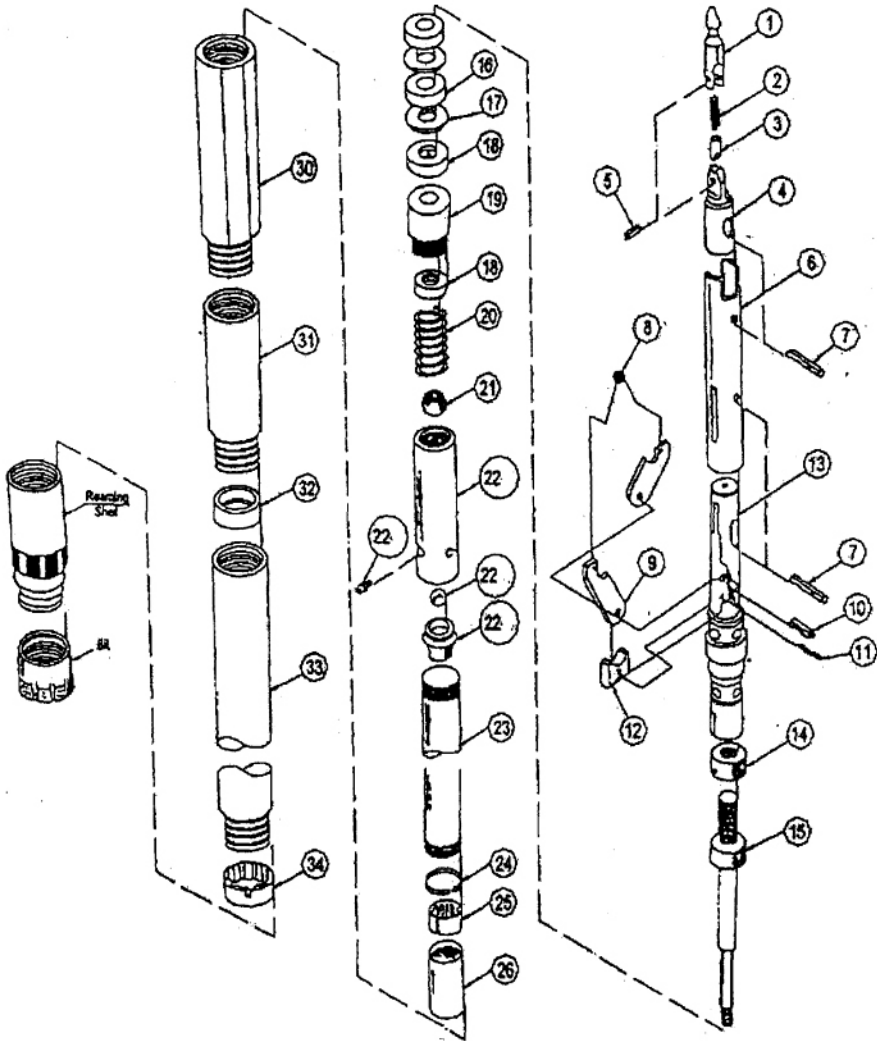


Hình 4 - Ống chụp kéo mẫu



CHÚ DẪN: Tên của các chi tiết 1 đến 19 xem trong Hình 4.

Hình 5 - Cách lắp ghép ống chụp kéo mẫu



CHÚ DẪN: Tên của các chi tiết 1 đến 34 xem trong Hình 3.

Hình 6 - Cách lắp ghép các chi tiết của ống mẫu luồn

6.3.2 Khoan xoay không bơm rửa lấy mẫu

6.3.2.1 Điều kiện áp dụng

Khoan xoay không bơm rửa lấy mẫu (còn gọi là khoan khô) bản chất là khoan mũi hợp kim 1 nòng, nhưng không bơm rửa trong quá trình khoan. Việc làm mát, bôi trơn bộ dụng cụ khoan và tạo trạng thái lơ lửng cho mùn khoan trong quá trình khoan, sử dụng biện pháp tuần hoàn cục bộ tại đáy lỗ khoan bằng lượng nước tự nhiên có trong lỗ khoan (hoặc định kỳ phải đổ hoặc bơm nước vào lỗ khoan) và quá trình dao động lên xuống của bộ dụng cụ khoan. Phương pháp khoan xoay không bơm rửa được sử dụng trong các trường hợp sau:

TCVN 9155:2021

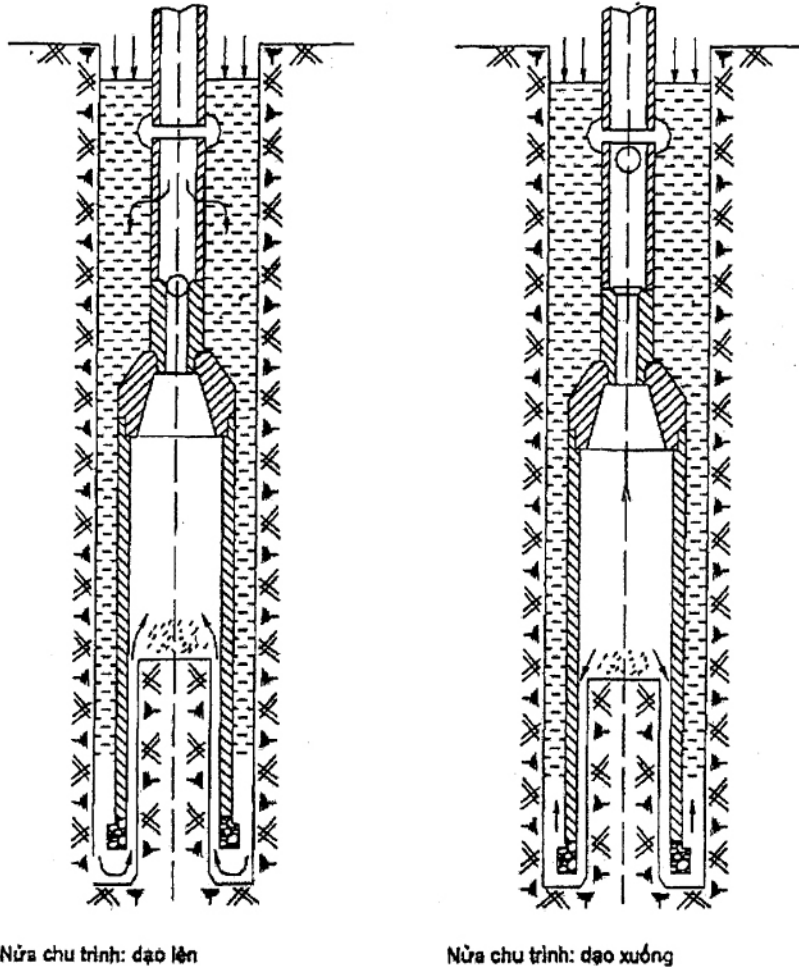
- 1) Khi khoan trong địa tầng đất tơi xốp, mềm bờ - đá mềm từ cấp I đến IV (tham khảo điều B.1, Phụ lục B) khoan trong đút gãy có yêu cầu tỷ lệ thu hồi mẫu cao trên 80%;
- 2) Khi khoan vào các loại đá bị xói lở, tan rữa bởi dung dịch bơm rửa không thể lấy được mẫu;
- 3) Khi khoan vào các tầng đất dính và đất rời dễ bị sập lở bởi nước lỗ, mà lại không được dùng dung dịch khoan như: dung dịch sét, dung dịch bentonit, dung dịch polyme, v.v... để khoan;
- 4) Khi nguồn cấp nước khan hiếm hoặc khi mẫu lấy lên từ hố khoan yêu cầu phải có độ chính xác cao về thành phần hóa học;
- 5) Để thực hiện phương pháp khoan xoay không bơm rửa, bộ dụng cụ khoan phải có thêm cơ cấu "đạo" để nâng lên hạ xuống liên tục theo chu kỳ. Chiều sâu khoan xoay không bơm rửa thường tối đa chỉ là 20 m và phụ thuộc vào trình độ tay nghề của thợ khoan.

6.3.2.2 Yêu cầu về mũi khoan và phạm vi sử dụng

Khoan xoay không bơm rửa chỉ sử dụng các loại mũi khoan hợp kim có đường kính từ 91 mm đến 132 mm tương ứng với các loại ống khoan có đường kính từ 89 mm đến 127 mm với chiều dài ống khoan từ 1,5 m đến 2,0 m.

6.3.2.3 Thông số kỹ thuật của chế độ khoan xoay không bơm rửa lấy mẫu

- 1) Tần số quay của bộ dụng cụ khoan phải chọn trên cơ sở tốc độ cắt của mũi khoan từ 0,6 m/s đến 0,8 m/s (từ 100 v/min đến 180 v/min tương ứng với mũi khoan có đường kính từ 132 mm đến 91 mm). Độ cứng địa tầng càng cao, đường kính mũi khoan càng nhỏ thì tần suất quay càng phải lớn;
- 2) "Tần số đạo" của bộ dụng cụ khoan: Tần số cần thiết là từ 10 dao động đến 20 dao động trong 1 min;
- 3) Chiều cao nâng lên hạ xuống của bộ dụng cụ khoan: Chiều cao hợp lý được chọn là 30 cm cho đá mềm và từ 10 cm đến 20 cm cho đất tơi xốp, bờ rời;
- 4) Tải trọng chiều trục lên mũi khoan: Từ 2,5 kN đến 5,0 kN khi khoan đá mềm và từ 1,5 kN đến 2,5 kN khi khoan đất tơi xốp, bờ rời;
- 5) Quá trình khoan xoay không bơm rửa lấy mẫu thực hiện theo sơ đồ nguyên lý khoan không bơm như Hình 7.
- 6) Biện pháp lấy nồn khoan: Sử dụng biện pháp ép khô để lấy mẫu nồn khoan;
- 7) Chiều dài hiệp khoan phải nhỏ hơn hoặc bằng 0,5 m và không nên vượt quá 1,0 m.



Hình 7- Sơ đồ nguyên lý khoan xoay không bơm rửa lấy mẫu

6.3.3 Khoan động

6.3.3.1 Điều kiện áp dụng

Phương pháp khoan động (khoan đập cáp) sử dụng mũi khoan động (nêu tại điều 6.2.3) dùng để khoan trong các tầng cát, cuội, sỏi, đá tầng, tầng lãn. Khoan động có chất lượng nền không cao và chỉ được sử dụng để khoan các địa tầng sau đây:

- 1) Cuội sỏi có chiều dày lớn, kích thước viên cuội sỏi < 10 cm (Với địa tầng này các phương pháp khoan xoay khác đều cho hiệu quả rất thấp);
- 2) Cát bão hòa nước, cát khô hoàn toàn không liên kết, chiều dày tầng lớn;
- 3) Khi cuội lớn, đất hòn lớn, đá tầng, tầng lãn có kích cỡ lớn hơn 10 cm sử dụng mũi khoan chòong để phá vỡ hoặc kết hợp với phương pháp khoan xoay dùng mũi khoan 3 hình nón (tri-cone bit) để thực hiện.

TCVN 9155:2021

6.3.3.2 Thông số kỹ thuật của chế độ khoan động

1) Chế độ khoan động trong tầng cuội sỏi như sau:

- Tần số động từ 20 lần / 1 min đến 30 lần / 1 min;
- Chiều cao động từ 0,6 m đến 1,0 m;
- Trường hợp cho phép (theo quy định tại điều 5.6), sử dụng dung dịch sét có trọng lượng riêng từ $1,8 \text{ g/cm}^3$ đến $2,0 \text{ g/cm}^3$ để làm dung dịch khoan;
- Chiều dài hiệp khoan quy định là nhỏ hơn hoặc bằng 0,5 m;
- Trọng lượng choòng (kể cả cần nặng) từ 1,0 T đến 1,5 T;
- Kết thúc hiệp khoan, lấy cuội sỏi từ ống mức ra, đáy chính là mẫu khoan. Làm sạch ống mức, tiếp tục hiệp khoan mới.

2) Chế độ khoan động trong tầng cát bão hòa nước hoặc cát khô không liên kết như sau:

- Tần số động từ 15 lần đến 20 lần trong 1 min;
- Chiều cao động từ 0,5 m đến 0,7 m;
- Trường hợp cho phép (theo quy định tại điều 5.6), sử dụng dung dịch sét có trọng lượng riêng từ $1,5 \text{ g/cm}^3$ đến $1,8 \text{ g/cm}^3$ để làm dung dịch khoan;
- Chiều dài hiệp khoan quy định là nhỏ hơn hoặc bằng 0,5 m;
- Trọng lượng choòng (kể cả cần nặng) từ 1,0 T đến 1,5 T;
- Kết thúc hiệp khoan, lấy cát từ ống mức ra, đáy chính là mẫu khoan. Làm sạch ống mức, tiếp tục hiệp khoan mới.

3) Trường hợp không cho phép sử dụng dung dịch khác nước lã để khoan thì phải tiến hành chống ống trong quá trình khoan động để giữ ổn định thành vách hố khoan. Quy trình chống ống luôn phải tiến hành song song với quá trình khoan động tạo lỗ, cụ thể:

- Khoan động trong tầng cuội sỏi: Chân ống chống luôn cách đáy lỗ khoan tối đa là 1,0 m để giữ cho vách lỗ khoan được ổn định. Sử dụng phương pháp chống đuôi;
- Khoan động trong tầng cát: Chân ống chống luôn tiến trước đáy lỗ khoan tối thiểu là 0,5 m. Quá trình khoan tạo lỗ và lấy mẫu phải luôn tiến hành trong ống chống;
- Khi không thể đóng ống chống xuống tiếp được nữa thì phải sử dụng ống chống có đường kính nhỏ hơn một cấp để tiếp tục chống.

6.3.3.3 Điều chỉnh thông số kỹ thuật của chế độ khoan động

1) Khi khoan động có hiện tượng "trôi" (cát, cuội, sỏi dâng lên trong hố khoan) cần áp dụng phối hợp các biện pháp chống trôi sau đây:

- Tạo cột nước dư trong lỗ khoan. Cột nước dư có chiều cao cao hơn mực nước dưới đất từ 2 m đến 5 m tùy theo áp lực trôi. Nếu áp lực trôi lớn phải dùng cột nước dư cao và ngưng lại;
- Giảm chiều cao nâng bộ dụng cụ khoan động;

- Dùng mũi khoan động có đường kính nhỏ hơn đường kính trong của ống vách từ 20 mm đến 35 mm;
 - Khi rút bộ dụng cụ khoan phải rút với tốc độ chậm nhất của tời;
 - Khi có yêu cầu chống trôi nghiêm ngặt thì phải giảm chiều cao động xuống mức tối thiểu, trong khoảng từ 5 cm đến 15 cm, nên dùng tời tay để rút bộ dụng cụ khoan với tốc độ chậm và có thể kết hợp dùng dung dịch sét để chống trôi (trường hợp cho phép áp dụng theo điều 5.6).
- 2) Khi khoan động trong các lớp đất rời nếu có yêu cầu thí nghiệm xuyên tiêu chuẩn thì phải thực hiện chống trôi nghiêm ngặt.
- 3) Trong quá trình khoan động, để thiết bị khoan hoạt động bình thường, cần lưu ý các vấn đề sau đây:
- + Phải theo dõi sự làm việc bình thường của các bộ phận thiết bị, nhất là các bộ phận chuyển động có liên quan với tời;
 - + Phải điều khiển tời êm thuận, tránh làm cho cáp bị giật;
 - + Phải luôn luôn giữ cho dây cáp cuốn đều vào tang tời và không bị vặn xoắn.
 - + Phải thường xuyên điều chỉnh dây cáp, không để cáp bị chùng quá hay căng quá;
 - + Khi hạ bộ dụng cụ khoan xuống gần đáy lỗ khoan thì phải mở bộ phận li hợp ma sát vừa phải, đồng thời hãm nhẹ tang tời để tránh cho dây cáp khỏi bị lỏng ra theo quán tính khi dụng cụ đã chạm đáy lỗ khoan.

6.3.4 Khoan trong điều kiện đặc biệt hoặc yêu cầu đặc biệt

6.3.4.1 Khoan trong điều kiện đặc biệt

a Khoan sử dụng ống chống

- 1) Khoan sử dụng ống chống để gia cố thành hố khoan thực hiện trong các trường hợp sau:
- Khoan vào các tầng đất đá bờ rời, bị tan rã bởi nước lũ mà hố khoan lại không được sử dụng dung dịch để khoan theo quy định tại điều 5.6;
 - Khoan xoay không bơm rửa (khoan khô) kém hiệu quả (khi hố khoan có chiều sâu lớn hơn 20 m) hoặc đã khoan khô mà vẫn có hiện tượng sạt lở vách;
 - Đất đá ở thành hố khoan bị tan rã khi sử dụng dung dịch hoặc dung dịch không đủ khả năng bảo vệ thành hố khoan;
 - Khi phải ngăn cách các lớp chứa nước để nghiên cứu địa chất thủy văn, nghiên cứu tính nứt nẻ và tính thấm của các tầng đất đá bằng các phương pháp thí nghiệm ngoài trời;
 - Khi khoan vào các hang hốc karst hoặc khe nứt lớn gây mất lượng dung dịch quá lớn ảnh hưởng nhiều đến giá thành khoan.
- 2) Quá trình khoan phải căn cứ vào tình hình địa tầng, độ sâu của khoan, yêu cầu lấy các loại mẫu (đất, cát, sỏi, đá, nước), đường kính ống lọc (nếu là khoan bơm hút nước) và kích thước bộ dụng cụ khoan để lựa chọn số tầng ống chống và đường kính cuối cùng của ống chống cho phù hợp, cụ thể:
- Tham khảo Bảng 8 để chọn chiều sâu đặt trong đất của mỗi loại ống chống (điều kiện là ống chống còn tốt và có kích 30 T);

Bảng 8 - Lựa chọn chiều sâu đặt ống chống

Loại / Đường kính ống chống, mm	Đất dính cứng hoặc dẻo cứng. Đất rời trạng thái chặt, sỏi, cuội (ứng với ma sát thành ống là 40 N/m ²)	Đất dính dẻo chảy hoặc chảy. Đất rời, trạng thái xốp, bờ, bão hòa nước (ứng với ma sát thành ống 20 N/m ²)
Φ 146	< 16 m	< 30 m
Φ 127	< 19 m	< 38 m
Φ 108	< 22 m	< 44 m
Φ 91	< 26 m	< 52 m
Φ 75	< 32 m	< 64 m

- Đối với các đoạn ống chống nằm tự do trong môi trường lỏng (nước, đất yếu) hoặc khi để dẫn hướng có chiều dài vượt quá chiều dài cho phép kê ở Bảng 8 thì cần có biện pháp chống cong để bảo đảm độ bền uốn bằng cách: giảm chiều dài, tăng thêm liên kết hoặc đặt ống chống nằm tự do trong ống chống có đường kính lớn hơn;

CHÚ THÍCH: Nếu khoan ở trong khu vực có nước chảy hoặc có sóng thì phải xét đến ảnh hưởng của lực ngang tác động đến đoạn ống tự do và có biện pháp xử lý thích đáng.

- Dùng các loại ống chống có đầu nối trong hoặc nối trực tiếp không có gờ ngoài để chống ống gia cố thành hố khoan. Các ống chống có đầu nối ngoài chỉ sử dụng làm ống dẫn hướng (trong nước và trong không khí) hoặc để hạ trong lớp đất xốp, mềm yếu và khi sử dụng loại ống này phải tính toán đến khả năng nhổ sau này. Chiều dài tự do cho phép của ống chống được quy định trong Bảng 9.

Bảng 9 - Lựa chọn chiều dài tự do của ống chống

Đường kính ống chống (mm)	Sơ đồ A	Sơ đồ B	Sơ đồ C	Ghi chú
91	12 m	16 m	23 m	- Ở các sơ đồ bên chỉ tính với trường hợp ống chống đủ chịu lực nén do tải trọng bản thân (q). - Các sơ đồ trong bảng ứng với các trường hợp liên kết sau:
108	14 m	18 m	26 m	
127	15 m	21 m	29 m	
146	18 m	23 m	32 m	+ Sơ đồ A - Phần chân ống chống được ngàm chặt trong đất, đá cứng sâu trên 2 m và đầu trên của ống ở trạng thái tự do không có liên kết giữ; + Sơ đồ B - Phần dưới của ống được đặt trong các loại đất xốp mềm hoặc trong đất đá cứng nhưng không sâu tới 2 m. Đầu trên của ống có liên kết chống chuyển dịch ngang; + Sơ đồ C - Phần dưới ống được ngàm chặt như sơ đồ A. Đầu trên của ống có liên kết như sơ đồ B.

3) Hạ và nhỏ ống chống

- Trước khi hạ ống chống phải chú ý những điều sau:
 - + Đo, kiểm tra độ sâu và đường kính hố khoan;
 - + Rửa sạch mùn khoan (nếu là khoan đá);
 - + Đối với những hố khoan sâu hơn 60 m cần kiểm tra độ cong và xác định độ sâu chuyển đường kính hố khoan;
 - + Chuẩn bị đủ số lượng ống chống cần thiết. Kiểm tra quy cách ống chống: độ thẳng, đầu ren và đường kính;
 - + Phần ren đầu ống chống phải được cọ sạch bằng bàn chải sắt và được bôi trơn bằng mỡ;
 - + Sắp xếp các loại ống rồi ghi thứ tự các ống chống sẽ hạ xuống hố khoan. Khi hạ ống chống phải theo thứ tự đã ghi và chú ý hạ các ống chống mới và dài trước, ống chống cũ và ngắn hạ sau.
- Trong quá trình hạ hay nhỏ ống chống phải chú ý các yêu cầu sau đây:
 - + Các ống chống phải được vắn chặt với nhau, ống nào không vắn được hết ren thì không được hạ xuống hố khoan;
 - + Phải bảo vệ đầu ren, không được dùng vật rắn gõ vào đầu ren;
 - + Khi nhỏ hay hạ ống chống phải dùng quang treo, cáp và tời. Cấm dùng dây thừng buộc trực tiếp vào ống chống để hạ hoặc nhỏ ống chống;
 - + Phải căn cứ vào sức nâng của tời và chiều cao tháp khoan mà định chiều dài cầu ống chống mỗi lần. Không được cầu quá sức nâng của tời;
 - + Phải dùng kẹp gỗ xiết chặt bằng bu lông để giữ ống chống ở trên miệng lỗ khoan.
- Trong trường hợp hạ ống chống khó khăn hoặc không hạ được đến độ sâu đã khoan thì phải dùng biện pháp xoay hoặc kết hợp xoay và chất tải lên ống chống. Nếu xoay ống chống bằng kẹp gỗ phải xoay theo chiều kim đồng hồ và kết hợp vừa xoay vừa lắc để đề phòng nhả ren;
- Khi hạ ống chống không được dùng tạ để đóng ống chống xuống hố khoan;
- Khi hạ nhiều lớp ống chống, trường hợp xoay lớp ống trong mà lớp ống ngoài cũng xoay thì có thể áp dụng một trong các biện pháp xử lý sau đây:
 - + Giữ chặt lớp ống ngoài và kéo lớp ống trong lên một đoạn (có thể đóng ngược nhẹ). Sau đó tiếp tục hạ lớp ống trong bằng cách xoay lắc;
 - + Chất tải và xoay lắc lớp ống ngoài cho di động một khoảng nhỏ;
 - + Kéo một hoặc cả hai lớp ống chống lên.
- Trong hố khoan có nhiều tầng ống chống thì khi nhỏ ống chống phải nhỏ tầng ống chống có đường kính nhỏ trước, đường kính to sau;
- Tùy theo trọng lượng của cột ống chống, lực ma sát dọc ống chống mà chọn dùng một trong các biện pháp sau đây để nhỏ ống chống:
 - + Phối hợp giữa lắc kẹp gỗ và dùng tời kéo ống chống lên;

TCVN 9155:2021

- + Lúc đầu dùng kích đến khi thấy nhẹ thì dùng tời kéo ống chống lên;
- + Khi đã dùng các biện pháp trên mà vẫn không nhỏ được thì có thể dùng biện pháp đóng tạ ngược hoặc kết hợp kích và đóng tạ ngược để nhỏ ống chống.

CHÚ THÍCH: Khi khoan ở những nơi có nước thủy triều lên xuống thì nên lợi dụng lúc nước thủy triều lên mà kích ống chống. Trong trường hợp này phải thường xuyên theo dõi độ chìm của phao khoan, nếu độ chìm của phao khoan vượt quá mức nước an toàn thì phải tháo kẹp ngang.

b Khoan sử dụng dung dịch

1) Khoan sử dụng dung dịch để gia cố thành hố khoan thực hiện trong các trường hợp sau:

- Khoan vào các tầng đất đá bờ rời, bị tan rã bởi nước lã và hố khoan được phép sử dụng dung dịch để khoan (theo quy định tại điều 5.6);
- Đất đá ở thành hố khoan không bị tan rã khi sử dụng dung dịch và dung dịch có đủ khả năng bảo vệ thành hố khoan.

2) Quá trình khoan sử dụng dung dịch cần lưu ý các vấn đề sau:

- Trong điều kiện thông thường, yêu cầu đối với dung dịch rửa hố khoan theo quy định tại điều 5.6 và cần có sự lựa chọn, điều chỉnh thích hợp với từng loại địa tầng, cụ thể:

- + Khi khoan vào tầng đá dễ bị sập lở thành hố khoan, nên dùng dung dịch có tỷ trọng cao;
- + Khi khoan vào tầng đá nứt nẻ nhiều hoặc nhiều lỗ hổng nên dùng dung dịch có độ nhớt cao;
- + Khi thành hố khoan bị sập lở nhiều, bị mất dung dịch nghiêm trọng, cần nghiên cứu để lựa chọn loại và chỉ tiêu kỹ thuật của dung dịch cho thích hợp;

- Dung dịch từ hố khoan cần cho chảy qua máng lắng có độ dốc khoảng 1% và dài từ 10 m đến 15 m, rãnh có tiết diện (15 x 20) cm và cứ mỗi khoảng từ 1 m đến 2 m phải đặt một tấm ngăn có chiều cao thấp hơn mép rãnh vài cm. Khi khoan sử dụng dung dịch không thường xuyên nên dùng máng lắng chế tạo sẵn có đường chảy gãy khúc;

- Phải thường xuyên kiểm tra các thông số về độ nhớt quy ước và hàm lượng vật chất không tan của dung dịch;

- Không chế lưu lượng dung dịch và áp lực bơm theo chế độ khoan lựa chọn;

- Khi khoan vào tầng đất rời và tầng đá nứt nẻ mạnh, dễ bị sập lở thành hố khoan phải tổ chức khoan liên tục 3 ca;

- Khi hạ bộ dụng cụ khoan xuống đáy hố khoan phải thực hiện theo hướng dẫn sau đây:

- + Hạ đầu mũi khoan cách đáy hố 1 m thì dừng lại;
- + Bơm nước rửa cho nước trào ra miệng lỗ khoan;
- + Cho trục khoan quay với tốc độ số 1 (chậm nhất);
- + Hạ bộ dụng cụ khoan từ trên xuống đáy lỗ khoan với tốc độ chậm;
- + Khi đã đạt độ sâu của hiệp trước thì tăng dần áp lực dọc trục khoan và tiếp tục khoan theo chế độ khoan thích hợp với địa tầng ở đáy hố.

6.3.4.2 Khoan theo yêu cầu đặc biệt (Khoan xiên, khoan ngang)

Khoan xiên và khoan ngang là công tác khoan có trục hồ khoan hợp với phương thẳng đứng một góc (α) từ lớn hơn 5° (khoan xiên) đến 90° (khoan ngang) với một hướng xác định, được quy định cụ thể trong phương án kỹ thuật khảo sát hoặc hồ sơ thiết kế xử lý được phê duyệt và có đặc điểm sau:

- Công tác khoan xiên, khoan ngang thường có hướng vuông góc hoặc xiên chéo cắt qua nhiều hệ thống mặt lớp và mặt khe nứt nhất nhằm nghiên cứu hoặc xử lý (bằng khoan phụt, bằng lắp đặt neo, v.v...) các nứt nẻ và khuyết tật của đá gốc;
- Công tác khoan xiên và khoan ngang tùy theo yêu cầu có thể chọn một trong các phương pháp khoan nêu trong điều 6.3 (trong trường hợp lấy mẫu nôn) hoặc phụ lục F (trong trường hợp không lấy mẫu nôn) để thực hiện cho phù hợp và cần lưu ý thêm một số vấn đề sau:
 - + Máy khoan, thiết bị và dụng cụ dùng để khoan xiên, khoan ngang phải có hướng dẫn và thông số kỹ thuật nằm trong giới hạn cho phép của nhà sản xuất. Không được cải tạo các thiết bị chỉ cho phép khoan thẳng đứng thành các thiết bị dùng để khoan xiên, khoan ngang;
 - + Công tác làm nền khoan, lắp đặt phương tiện nổi, lắp đặt bộ máy khoan phải theo hướng dẫn của nhà sản xuất hoặc phải có tính toán và thiết kế riêng (có tính toán đến góc nghiêng tạo bởi trục hồ khoan với phương thẳng đứng) để đảm bảo an toàn ổn định trong quá trình khoan;
 - + Các thông số kỹ thuật trong quá trình khoan xiên và khoan ngang như: tải trọng chiều trục, tần số quay, lượng nước rửa, v.v... thực hiện theo hướng dẫn của nhà sản xuất hoặc khi tính toán theo các công thức từ (3) đến (8) và sử dụng các bảng từ bảng 2 đến bảng 7 phải nhân thêm với hệ số $\cos\alpha$ (với α là góc tạo bởi trục hồ khoan với phương thẳng đứng);
 - + Khoan xiên và khoan ngang nên sử dụng phương pháp khoan 2 hoặc 3 nòng với hiệp khoan tối đa có thể thực hiện được mà vẫn đảm bảo đáp ứng các yêu cầu kỹ thuật; nhằm hạn chế phải nâng hạ bộ dụng cụ khoan;
 - + Đường kính khoan nên lựa chọn đường kính nhỏ, đáp ứng tối thiểu về kích thước mẫu nôn, kích thước cho các thiết bị thí nghiệm, phục vụ nghiên cứu hoặc xử lý các nứt nẻ và khuyết tật của đá gốc;
 - + Khoan xiên và ngang phải được thực hiện bởi các thợ khoan có tay nghề cao và nhiều năm kinh nghiệm. Trong quá trình khoan phải đặc biệt lưu ý đến an toàn lao động và hạn chế tối đa sự cố.

6.3.4.3 Khoan phục vụ điều tra sự cố

Khoan phục vụ điều tra sự cố thường có yêu cầu kỹ thuật riêng, để đáp ứng một hay nhiều nhiệm vụ đề ra trong quá trình khoan, nhằm xác định nguyên nhân xảy ra sự cố và có một số đặc điểm sau:

- Quá trình khoan đòi hỏi rất cao về mẫu nôn (tỷ lệ thu hồi nôn trên 90%, thậm chí là 100%) yêu cầu cao về chỉ số chất lượng mẫu nôn đá (RQD phải trên 90%) do đó phương pháp khoan sử dụng nên là phương pháp khoan xoay 2 hoặc 3 nòng với hiệp khoan phải nhỏ hơn 0,5 m;
- Đường kính mũi khoan phải được quy định cụ thể trong phương án kỹ thuật khảo sát nhằm đảm bảo lấy được mẫu thí nghiệm trong phòng với kích thước yêu cầu để hạn chế sai số trong quá trình thí nghiệm. Trường hợp không có quy định cụ thể thì đường kính mũi khoan không nhỏ hơn 110 mm (khi khoan trong đất và bê tông) và không nhỏ hơn 95 mm (khi khoan trong đá);

TCVN 9155:2021

- Quá trình khoan và thí nghiệm trong hố khoan phải được ghi chép tỉ mỉ, cẩn thận, mô tả tất cả các lớp có chiều dày từ 20 cm trở lên và phải có sự chứng kiến giám sát của tất cả các bên liên quan.

6.3.5 Đề phòng và cứu chữa sự cố trong quá trình khoan

6.3.5.1 Các dạng sự cố thường gặp

- 1) Sự cố kẹt do mùn khoan: Thường xảy ra khi hố khoan không sạch (có quá nhiều mùn khoan trong hố khoan), máy bơm nước rửa hoạt động không tốt, hố khoan không được rửa sạch trước khi ngừng bơm để kéo bộ dụng cụ khoan lên; hoặc ngừng bơm để chèn bê mẩu;
- 2) Sự cố kẹt do hố khoan bị sập lở: Thường xảy ra khi khoan qua địa tầng có độ ổn định thấp hoặc khi hố khoan gặp tầng đá phong hóa mạnh mà không chống ống vách kịp thời hoặc sử dụng nước rửa không thích hợp;
- 3) Sự cố kẹt do cần khoan bị gãy, do các ren nối cần (za móc - rod coupling) bị tự tháo: Thường là do cần khoan mòn quá độ mòn cho phép, hoặc khoan với tải trọng chiều trục quá lớn, hoặc là do ren nối quá mòn, chất lượng ren nối không đảm bảo hoặc do khi nối cần vẫn không chặt;
- 4) Sự cố kẹt do mũi khoan bị "cháy" bó chặt vào hố khoan: Thường xảy ra khi khoan trong địa tầng đá cứng, sử dụng lượng nước rửa quá nhỏ, hoặc khi khoan mất tuần hoàn nước rửa mà kịp khoan không phát hiện kịp thời;
- 5) Sự cố kẹt do ống khoan bị đứt ren nối, hoặc ống chống bị rơi trong quá trình làm việc. Nguyên nhân của dạng sự cố này như sau:
 - Ống ren quá mòn làm cho phần ren nối yếu, không đủ độ bền làm việc, nên phần ren nối bị xoắn đứt;
 - Ống chống rơi do kẹp chèn (khe nút) giữ ống kẹp không đủ chặt hoặc ống chống bị đứt do chân bộ ống không được đặt vào địa tầng vững chắc, hoặc do nối ống chống (nhíp pen - core tube coupling) không chặt nên ống bị tự tháo trong quá trình khoan.

6.3.5.2 Những biện pháp chủ yếu để đề phòng sự cố

- 1) Phải luôn giữ cho hố khoan sạch, trường hợp hố khoan sâu, máy bơm nước rửa yếu thì phải dùng ống đựng mùn khoan lắp vào đầu ống khoan. Trước khi chèn bê mẩu phải bơm rửa sạch lỗ khoan với lượng nước rửa lớn, thời gian bơm từ 20 min đến 30 min, tùy thuộc vào tình hình thực tế của hố khoan. Khi hố khoan có quá nhiều mùn khoan thì phải định kỳ bơm rửa làm sạch, sau đó mới tiếp tục khoan.
- 2) Phải luôn kiểm tra độ mòn, chất lượng ren nối của cần khoan, đầu nối, ống khoan. Loại bỏ kịp thời cần khoan, ống khoan, đầu nối mòn quá độ mòn cho phép; loại bỏ các cần khoan, ống khoan có chất lượng ren nối không đảm bảo.
- 3) Đường kính cần khoan phải phù hợp với đường kính mũi khoan để đảm bảo độ ổn định và vững chắc của bộ cần trong khi khoan theo Bảng 10.

Bảng 10 - Đường kính của cần khoan và đường kính mũi khoan

Đường kính mũi khoan, mm	Đường kính của cần khoan khi khoan bằng mũi khoan hợp kim, mm		Đường kính của cần khoan khi khoan bằng mũi khoan kim cương, mm	
	Nối ống (nhíp pen - core tube coupling)	Nối cần (za móc - rod coupling)	Nối ống (nhíp pen - core tube coupling)	Nối cần (za móc - rod coupling)
76	42,0	50,0	63,5	50,0
	50,0			
93	50,0	50,0	63,5	50,0
	63,5	63,5		63,5
112	50,0	50,0	63,5	50,0
	63,5	63,5		63,5

- 4) Phải cho bộ dụng cụ khoan tiếp cận đáy hố khoan theo trình tự sau: Khi mũi khoan cách đáy hố khoan từ 5 m đến 7 m, tốc độ thả giảm, khi mũi khoan cách đáy từ 0,5 m đến 1,0 m thì ngừng thả, kẹp chặt đầu máy với cần khoan, cho máy bơm làm việc, cho đầu máy quay với tốc độ chậm, hạ từ từ bộ dụng cụ khoan đến đáy;
- 5) Trong quá trình thả bộ dụng cụ khoan vào lỗ khoan, nếu gặp vướng mắc giữa chừng thì phải vừa quay nhẹ bằng khóa cần vừa thả, nếu không được thì phải khoan với chế độ nhẹ để đuổi xuống. Tuyệt đối không được "dã" mạnh bộ dụng cụ để ép xuống. Phải giảm bớt tốc độ kéo thả, khi bộ ống khoan đến gần chỗ hay vướng mắc. Khi kéo bộ dụng cụ lên thì không được kéo có, hoặc kích bằng đầu máy thủy lực quá mức vì dễ làm cho bộ dụng cụ kẹt nặng hơn;
- 6) Khi đang khoan, nếu hệ thống bơm rửa bị hư hỏng đột ngột, phải lập tức kéo bộ dụng cụ lên cách đáy tối thiểu 3 m rồi mới tiến hành sửa chữa. Nếu trong hố khoan có những đoạn vách đá sập lở thì phải kéo bộ dụng cụ vượt lên trên các đoạn này. Trường hợp dự kiến quá trình sửa chữa kéo dài từ 2 giờ đến 3 giờ trở lên thì phải kéo hết toàn bộ bộ dụng cụ lên;
- 7) Khi bộ dụng cụ khoan đã kéo hết ra khỏi lỗ khoan, miệng hố khoan phải được đậy kín ngay lại, để tránh các vật lạ có thể rơi vào lỗ khoan;
- 8) Mỗi một máy khoan hoạt động độc lập phải được trang bị một bộ dụng cụ cứu kẹt thông dụng gồm có (mỗi loại 1 cái): tarô, móc cứu cần, móc cứu ống; ren và đường kính của dụng cụ cứu kẹt phải phù hợp với ren và đường kính cần, ống đang sử dụng, 1 quả tạ 50 KG. Các dụng cụ này phải luôn luôn đi theo máy khoan để sử dụng kịp thời khi cần thiết.

6.3.5.3 Những biện pháp cơ bản cứu chữa sự cố

- 1) Quy định chung

TCVN 9155:2021

- Việc cứu chữa sự cố phải kịp thời, khẩn trương. Trước khi tiến hành cứu chữa, phải có quy trình cứu chữa và phải được phổ biến đến mọi thành viên trong ekip khoan hoặc tổ khoan để nắm vững và tuân thủ quy trình này;

- Khi xảy ra sự cố, người ekip trưởng phải lập tức nắm lại các số liệu về hố khoan: vị trí xảy ra sự cố, kết cấu bộ dụng cụ khoan, tình trạng của hố khoan, nguyên nhân xảy ra sự cố. Tất cả các số liệu này phải được ghi chép đầy đủ, trung thực, chính xác để lập quy trình và sử dụng trong suốt quá trình cứu chữa;

- Lập nhật ký cứu chữa, ghi chép đầy đủ các giải pháp đã thực hiện, quy cách, kích thước những dụng cụ cứu chữa đã sử dụng, diễn biến của quá trình cứu chữa, nguyên nhân của những lần không thành công, để rút kinh nghiệm hoàn thiện quy trình về đề phòng và cứu chữa sự cố sau này.

2) Biện pháp cứu chữa sự cố theo các nguyên nhân cụ thể:

a) Sự cố kẹt do mùn khoan:

- Trước tiên phải tìm cách duy trì, phục hồi sự lưu thông của nước rửa. Cho máy bơm làm việc với lưu lượng lớn nhất có thể được. Đồng thời đảo, giặt nhẹ bộ dụng cụ khoan lên xuống nhiều lần để bộ ống vượt qua được chỗ vướng kẹt. Các thao tác này phải làm kiên trì, liên tục có thể kéo dài từ 1 giờ đến 2 giờ;

- Trường hợp không thể phục hồi sự lưu thông nước rửa, phải dùng một bộ cần rửa thả vào hố khoan để thông rửa đến đầu búp sen (pê rê khốt) rồi kéo bộ ống khoan lên, trước khi kéo thường phải "nháy" ly hợp để quay bộ ống khoan. Khi biện pháp này không thành công, thì bắt buộc phải tháo hết toàn bộ cần để khoan rửa đầu búp sen, sau đó nối lại cần để kéo bộ ống lên, trước khi kéo cũng phải "nháy" ly hợp để quay giặt bộ ống khoan. Nếu chiều sâu lỗ khoan nhỏ hơn 20 m có thể dùng một bộ ống dài chụm ra ngoài cần để bơm rửa (biện pháp này tránh được việc phải tháo cần trái là công việc tương đối khó khăn, nguy hiểm, khi bộ dụng cụ không có nối cần (za móc - rod coupling)) an toàn và phải cần thêm bộ ống rửa (không phải lúc nào cũng sẵn có) thả đến tận đầu búp sen. Sau khi đã rửa sạch phần mùn khoan, hoặc đất đá sập lở phủ trên đầu búp sen thì kéo bộ ống rửa lên, tiếp theo quay nhẹ kéo bộ dụng cụ khoan và toàn bộ cần ống khoan lên;

- Trường hợp xấu nhất, không thể giải phóng được bộ ống khoan bằng các biện pháp trên thì phải tiến hành khoan chụm để giải phóng bộ ống khoan. Quy trình khoan chụm gồm: tháo hết bộ cần khoan - Dùng một ống khoan có đường kính lớn hơn đường kính bộ ống bị kẹt 1 cấp đường kính, chiều dài lớn hơn chiều dài bộ ống bị kẹt 0,5 m; Khoan doa cho đến đầu búp sen - Thận trọng khoan chụm qua bộ ống bị kẹt - Chèn chặt 2 bộ ống khoan với nhau - Kéo cả 2 bộ ống lên.

b) Sự cố kẹt do vách lỗ khoan bị sập lở, đá nhô:

- Nếu vách lỗ khoan chỉ bị sập lở nhẹ (nước rửa vẫn lưu thông, bộ dụng cụ khoan vẫn quay được, nhưng khi kéo bộ dụng cụ lên thì chỉ được một đoạn ngắn là bị vướng không thể kéo lên được): Dùng biện pháp "khoan ngược" lên để phá các mảnh đất đá chèn, giải phóng bộ ống khoan là hiệu quả nhất. Trường hợp mảnh rơi là đá rắn, có kích thước khá lớn không thể khoan ngược được, thì phải sử dụng biện pháp đập tạ để cứu;

- Nếu vách lỗ khoan bị sập lở nặng (không lưu thông được nước rửa): Biện pháp đầu tiên vẫn là phải cố gắng phục hồi lưu thông nước rửa, sau đó kết hợp khoan ngược (cũng có thể đập tạ nếu xét thấy biện pháp này có hiệu quả) để kéo dần bộ dụng cụ lên;
- Nếu vách lỗ khoan bị sập lở rất nặng: Phải tháo cần khoan, sau đó dùng biện pháp khoan chụp như cứu kẹt mùn khoan.

c) Sự cố kẹt do cần khoan bị gãy, các ren nối bị tự tháo:

- Khi phát hiện thấy dấu hiệu cần khoan bị gãy, hoặc các ren nối bị tự tháo (tiếng máy nhẹ, tiến độ khoan xuống nhanh đột ngột, áp suất máy bơm thay đổi khác thường, v.v...), kíp trưởng khoan phải thực hiện các việc sau:
 - + Lập tức đóng chặt van tiến độ để treo đầu máy tại chỗ;
 - + Nhanh chóng đo thật chính xác cần thừa;
 - + Kéo bộ phận cần khoan ở phía trên chỗ gãy lên;
 - + Xem xét đầu dưới của cần cuối cùng để biết là cần bị gãy hay tự tháo;
 - + Xác định chính xác chiều sâu chỗ bị gãy hay tự tháo.
- Nếu cần khoan bị gãy mà tiết diện gãy phẳng thì dùng tạ rô hoặc cô-lô-côn (móc) cứu cần để cứu. Nếu cần bị gãy mà tiết diện gãy không phẳng thì chỉ dùng móc để cứu;
- Nếu cần khoan bị tự tháo, cần xem xét kỹ ren nối ở chỗ nào tự tháo, nếu chất lượng ren còn tốt thì thả bộ cần xuống nối lại. Nếu ren nối đã bị phá hủy thì dùng tạ rô hoặc móc để cứu.

CHÚ THÍCH: Việc thả dụng cụ cứu kẹt hoặc cần khoan vào được đúng chỗ thường không dễ dàng, nên phải kiên trì và nhất là phải xác định được thật chính xác vị trí của chỗ bị gãy hoặc bị tự tháo.

d) Sự cố kẹt do mũi khoan bị "cháy" bó chặt vào lỗ khoan: khi gặp sự cố này, có hai cách xử lý hiệu quả đó là đập tạ khi chiều sâu chỗ bị kẹt không lớn (< 50 m), hoặc phối hợp đập tạ và kích kéo dần bộ dụng cụ khoan lên khi chiều sâu chỗ bị kẹt lớn (> 50 m).

e) Sự cố kẹt do ống khoan bị đứt ren nối, hoặc do ống chống bị rơi trong quá trình chống ống: Để cứu kẹt có hai biện pháp thường dùng là:

- Dùng tạ rô để cứu;
- Dùng "ống bẹp" để cứu với quy trình như sau:
 - + Lấy một ống khoan có đường kính nhỏ hơn đường kính ống bị kẹt một cấp đường kính, dùng hệ thống thủy lực đầu máy khoan ép (hoặc lấy búa đập) cho ống bị méo thành hình ô van tại hai tiết diện cách nhau từ 0,5 m đến 1,0 m; phải tính toán sao cho 2 tiết diện bị biến dạng này có kích thước ở chỗ lớn nhất lớn hơn đường kính trong của ống bị kẹt khoảng từ 0,5 cm đến 1,0 cm và đều nằm trong ống bị kẹt;
 - + Dùng cần khoan thả ống bẹp vào trong ống bị kẹt, dùng hệ thống thủy lực (hoặc tạ đóng nhẹ) ép cho cả 2 tiết diện phình to của ống bẹp được ép chặt vào ống bị kẹt;
 - + Từ từ, nhẹ nhàng kéo cả 2 ống lên.

TCVN 9155:2021

6.4 Quy trình lấy, xếp mẫu và cách tính tỷ lệ lấy mẫu nồn khoan

6.4.1 Quy trình lấy mẫu nồn khoan

- 1) Xác định chiều sâu kết thúc hiệp khoan phù hợp với yêu cầu trong phương án kỹ thuật khảo sát hoặc phù hợp với từng phương pháp khoan và địa tầng;
- 2) Đối với địa tầng là đất, để tiến hành lấy mẫu nồn, cần tiến hành dừng bơm, khoan cắt bằng cách cho quay bộ dụng cụ khoan tại chỗ với tốc độ thấp trong khoảng từ 1 phút đến 2 phút, sau đó nâng bộ dụng cụ khoan lên khỏi hố khoan;
- 3) Đối với địa tầng là cát sỏi, đất yếu để tiến hành lấy mẫu nồn, cần tiến hành dừng khoan đột ngột và nâng bộ dụng cụ khoan lên khỏi hố khoan;
- 4) Đối với địa tầng là đá thực hiện theo các bước sau:
 - Dừng khoan, nâng bộ dụng cụ khoan lên khỏi đáy hố khoan một đoạn bằng 0,1 m;
 - Bơm rửa sạch mùn khoan trong hố khoan (sử dụng lưu lượng bơm rửa lớn hơn khi khoan, thời gian bơm rửa từ 10 phút đến 45 phút tùy thuộc độ sâu và độ bền của hố khoan (10 phút nếu ít bền và chiều sâu hố khoan nhỏ hơn 30 m; 45 phút nếu bền nhiều và chiều sâu hố khoan lớn hơn 50 m));
 - Chèn chặt nồn đá ở đáy mũi khoan bằng vòng chèn (khi khoan 2 nòng) hoặc dùng hạt chèn (khi khoan 1 nòng), quay và dừng đột ngột bộ khoan để bẻ nồn đá;
 - Kéo bộ dụng cụ lên, lấy nồn đá ra khỏi ống mẫu.
- 5) Khi lấy nồn khoan ra khỏi ống mẫu (khi khoan đất đá) hoặc ống múc có bản lề (khi khoan cát sỏi) phải đặc biệt chú ý chiều hướng và thứ tự của từng thời nồn: thời và đầu thời nồn ra trước ở dưới, thời và đầu thời nồn ra sau ở trên, xếp ngay vào hòm nồn.

6.4.2 Quy định xếp mẫu nồn khoan vào hòm nồn

- 1) Nồn khoan xếp vào hòm nồn theo chiều từ trái sang phải, từ trên xuống dưới (nhìn ngang hòm nồn), có vách ngăn phân ranh giới nồn đá giữa các hiệp khoan; ghi số thứ tự từng thời nồn, số thứ tự và độ sâu từng hiệp khoan và ghi hòm nồn ngay để tránh nhầm lẫn;
- 2) Đo lại độ sâu thực tế đáy hố khoan sau khi đã lấy nồn, rồi mới được khoan hiệp tiếp theo, ghi số đo vào sổ khoan để tính chiều sâu lấy nồn (Độ sâu thực tế sau khi lấy nồn giảm ΔL , so với chiều sâu kết thúc hiệp khoan do bẻ nồn chưa hết hoặc do thời nồn đáy hiệp khoan thứ i bị tụt trong quá trình kéo ống mẫu lên);
- 3) Quy cách hòm nồn, ghi chép chụp ảnh và bảo quản nồn khoan phải thực hiện theo quy định của TCVN 9140.

6.4.3 Cách tính tỷ lệ lấy mẫu nồn khoan và chỉ số chất lượng mẫu nồn đá (RQD) từng hiệp khoan

- 1) Tỷ lệ lấy mẫu nồn khoan (N) tính theo công thức (9) là tỷ lệ tính bằng phần trăm (%) giữa chiều dài mẫu nồn khoan lấy lên được sau khi đã xếp đúng theo cấu trúc tự nhiên của nó (L_a , tính bằng centimét) so với chiều dài hiệp khoan đã lấy nồn (L_b , tính bằng centimét);

$$N = (L_a / L_b) \cdot 100\% \quad (9)$$

$$L_a = L_i + \Delta_{L_{i-1}} - \Delta L_i \quad (10)$$

Trong đó:

- N là tỷ lệ lấy mẫu nôn khoan, tính bằng %;
- L_a là chiều dài mẫu nôn khoan, tính bằng cm;
- L_b là chiều dài hiệp khoan đã lấy nôn, tính bằng cm;
- L_i là chiều dài hiệp khoan thứ i , tính bằng cm;
- $\Delta_{L_{i-1}}$ là chiều dài nôn đá sót lại của hiệp khoan trước (do tụt xuống khi nâng ống mẫu, hoặc do hiệp khoan trước kẹp bệ nôn không hết), tính bằng cm;

ΔL_i là chiều dài nôn đá sót lại của hiệp khoan đang tính, bằng hiệu số chiều sâu đo khi kết thúc hiệp khoan với chiều sâu thực tế đáy hố khoan sau khi đã lấy nôn, tính bằng cm;

2) Chỉ số chất lượng mẫu nôn đá - Rock quality designation (viết tắt là RQD) tính bằng thương số giữa tổng chiều dài các thỏi nôn đá dài ≥ 10 cm (L_c , tính bằng cm) của hiệp khoan so với chiều dài hiệp khoan đã lấy nôn (L_b , tính bằng cm) nhân với 100% theo công thức (11).

$$RQD = (L_c / L_b) \cdot 100\% \quad (11)$$

6.5 Kết thúc hố khoan

6.5.1 Điều kiện kết thúc hố khoan

Hố khoan được dừng khoan và làm các công tác kết thúc hố khoan khi đảm bảo các yêu cầu sau:

- 1) Chiều sâu hố khoan đã đạt độ sâu theo yêu cầu trong phương án kỹ thuật khảo sát;
- 2) Đã hoàn thành các yêu cầu về mẫu nôn khoan và lấy các loại mẫu thí nghiệm trong phòng;
- 3) Hoàn thành các thí nghiệm trong hố khoan;
- 4) Hoàn thành công tác kết cấu hố khoan quan trắc trong trường hợp hố khoan có yêu cầu kết cấu.

6.5.2 Nội dung công tác kết thúc hố khoan

- 1) Lập biên bản nghiệm thu khối lượng hố khoan hoặc tổng hợp khối lượng của các hố khoan. Nội dung biên bản là xác nhận toàn bộ sản phẩm trực tiếp và sản phẩm kèm theo của hố khoan theo quy định tại điều 3.5 (trừ phần tính toán kết quả thí nghiệm). Thành phần ký biên bản gồm Tư vấn giám sát hoặc giám sát kỹ thuật của chủ đầu tư và kỹ sư địa chất của nhà thầu khảo sát;
- 2) Lắp hố khoan hoặc xử lý miệng hố để lấp đặt thiết bị quan trắc lâu dài;
- 3) Lắp móc đánh dấu;
- 4) Tháo dỡ, vận chuyển thiết bị, dụng cụ ra khỏi điểm khoan;

6.5.3 Lắp hố khoan

- 1) Yêu cầu lắp hố khoan: sau khi kết thúc hố khoan đảm bảo các yêu cầu theo quy định tại điều 6.5.1, những hố khoan không có nhiệm vụ quan trắc lâu dài đều phải lấp để bảo vệ môi trường, bảo vệ tài nguyên, bảo vệ an toàn cho người và công trình;
- 2) Hai mức tiêu chuẩn lấp hố khoan là lấp tiêu chuẩn và lấp an toàn, thực hiện theo quy định sau:

TCVN 9155:2021

- Bắt buộc lắp tiêu chuẩn các hố khoan liên quan đến ổn định của công trình, các hố khoan nằm trong phạm vi bảo vệ của công trình thủy công đã xây dựng, các hố khoan liên quan đến hệ thống đề điều;
- Các hố khoan thăm dò vật liệu xây dựng, các hố khoan khảo sát công trình mới (không liên quan đến ổn định công trình), các hố khoan nằm ngoài phạm vi bảo vệ của công trình đã có, được lắp an toàn để đảm bảo an toàn cho người và súc vật đi lại trong khu vực;
- Yêu cầu lắp hố khoan theo tiêu chuẩn nào phải theo quy định cụ thể trong phương án kỹ thuật khảo sát.

3) Vật liệu lấp hố khoan được quy định như sau:

- Lấp bằng vữa xi măng / cát tỷ lệ 1/1 trong đoạn vách hố khoan là đá hoặc bê tông. Lấp bằng đất loại sét dẻo (từ dẻo mềm đến dẻo cứng) trong đoạn vách hố khoan là đất, cát sỏi. Thể tích vật liệu lấp hố $\geq 1,2$ thể tích hố khoan;

CHÚ THÍCH: Những trường hợp đặc biệt (thân đập, thân đê), tỷ số đó có thể từ 1,5 đến 1,8. Trong trường hợp hố khoan xuyên qua lớp bùn, tỷ lệ này có thể lớn hơn.

- Lấp hố an toàn bằng đất tự nhiên tại chỗ.

4) Quy trình lấp hố khoan được thực hiện như sau:

- Đối với các hố khoan trên cạn tháo toàn bộ ống chống vách hố khoan trước khi lấp hố; đối với hố khoan dưới nước tiến hành nâng từng đoạn ống chống (3 m trong vách hố khoan là đá và 1 m trong vách hố khoan là đất, cát sỏi), nâng ống chống đến đâu tiến hành lấp hố đến đấy;
- Đối với đoạn vách hố khoan là cát sỏi thì đoạn vách hố khoan này sẽ tự lấp hố bằng cách lắc và rút ống chống lên;
- Lấp hố bằng vữa xi măng/ cát: lấp và đầm dần từ đáy lên miệng hố khoan theo cách sau:
 - + Trộn đều xi măng + cát + nước thành vữa đặc;
 - + Nếu lỗ khoan có nước ngầm thì phải dùng ống dẫn vữa xuống đáy hố, từ từ rút ống dẫn vữa với mức độ vừa còn trong đoạn đáy ống dẫn; đạt từng 3 m hố khoan thì dùng cần khoan đầm chặt, sau đó lấp và đầm tiếp các đoạn trên, cho đến miệng hố khoan;
 - + Nếu lỗ khoan không có nước ngầm thì vữa xi măng/ cát vo thành viên tròn có đường kính từ (4 đến 5) cm, thả dần từng viên qua miệng hố khoan. Khi chiều cao cột vật liệu trong hố khoan đã đạt đến 3 m thì ngừng thả vữa, dùng cần khoan đầm chặt, sau đó kéo cần khoan lên, tiếp tục thả vật liệu như chu kỳ trước, cho đến khi vật liệu lấp đầy và chặt đến miệng hố khoan.
- Lấp hố bằng đất loại sét dẻo vo thành viên tròn có đường kính từ (4 đến 5) cm, thả dần từng viên qua miệng hố khoan. Khi chiều cao cột vật liệu trong hố khoan đã đạt đến 1 m thì ngừng thả, dùng cần khoan đầm chặt, sau đó kéo cần khoan lên, tiếp tục thả vật liệu như chu kỳ trước, cho đến khi vật liệu lấp đầy và chặt đến miệng hố khoan;
- Lấp hố an toàn bằng vật liệu tại chỗ: Lấp vật liệu dần đến đáy miệng hố, đoạn 1 mét trên cùng được đầm chặt để không lún sụt.

- 5) Các hố khoan có nhiệm vụ để lại lắp đặt thiết bị quan trắc lâu dài thì sau khi khoan xong phải phải để lại ống chống vách hố, đoạn ống nhô cao trên mặt đất tự nhiên tối thiểu 0,5 m, làm nắp miệng ống có khóa bảo vệ, chờ lắp đặt thiết bị quan trắc;
- 6) Việc lắp đặt thiết bị quan trắc lâu dài để quan trắc động thái nước ngầm trong hố khoan hoặc biến dạng lún của nền và thân công trình phải được thực hiện theo thiết kế được phê duyệt;
- 7) Sau khi kết thúc nhiệm vụ quan trắc lâu dài theo thiết kế thì phải tháo thiết bị quan trắc, rút ống chống vách, lấp hố theo các quy định nêu trên.

6.5.4 Lắp mốc đánh dấu hố khoan

1) Mốc đánh dấu hố khoan trên cạn: Mỗi hố khoan sau khi kết thúc thi công phải được đánh dấu bằng một mốc bê tông dài 60 cm tiết diện (10 x 10) cm; giữa có lõi thép $\Phi 10$ mm đầu trên mài nhẵn và lộ trên mặt cọc mốc từ 0,5 mm đến 1,0 mm. Các hố để quan trắc lâu dài thì ống chống là mốc đánh dấu:

- Cọc mốc bê tông chôn sâu 50 cm ở chính giữa hố khoan, phần còn lại nhô cao trên miệng hố khoan 10 cm, xung quanh là bệ bê tông bảo vệ;
- Kích thước bệ bê tông: Bề mặt (40 x 40) cm, sâu 20 cm, đổ bê tông cao hơn mặt đất tự nhiên 5 cm (đầu cọc mốc cao hơn mặt bệ 5 cm);
- Xung quanh ống chống vách hố quan trắc lâu dài cũng phải làm bệ bê tông như trên;
- Nội dung phải khắc trên mặt bệ bê tông là:
 - + Số hiệu hố khoan;
 - + Chiều sâu đã khoan;
 - + Ngày khởi công;
 - + Ngày kết thúc;
 - + Đơn vị thực hiện.
- Chụp ảnh mốc đánh dấu hố khoan để làm tài liệu lưu trữ.

2) Mốc đánh dấu hố khoan dưới nước:

Vị trí mỗi hố khoan dưới nước phải có tối thiểu 3 mốc bê tông đánh dấu ở trên bờ. Nếu hố khoan dưới nước nằm trên đường thẳng giữa hai mốc trên bờ thì có thể giảm bớt mốc bê tông đánh dấu ở trên cạn. Các mốc này cần có sao tọa độ với yêu cầu độ chính xác nhỏ hơn đến bằng 10 cm, có số liệu đo góc phương vị và khoảng cách tới vị trí hố khoan dưới nước để đảm bảo tìm lại đúng miệng hố khoan dưới nước khi cần thiết. Điều này là bắt buộc đối với hố khoan liên quan đến hệ thống đê điều, cụ thể:

- Trong một khu vực có nhiều (2 trở lên) hố khoan dưới nước, thì phải lập hệ thống mốc ở trên bờ để đánh dấu. Số lượng mốc bê tông trong hệ thống này nhiều ít phụ thuộc vào số lượng hố khoan dưới nước và địa hình địa vật trên bờ;
- Vị trí mốc đánh dấu ở trên bờ phải xây dựng ở chỗ địa hình địa vật ổn định, dễ tìm, dễ nhìn thấy các mốc khác. Quy cách cọc mốc và bệ bê tông từng mốc trong hệ thống ở trên bờ thực hiện theo quy định như đối với mốc đánh dấu hố khoan trên cạn.

TCVN 9155:2021

6.5.5 Tháo dỡ thiết bị, dụng cụ ra khỏi địa điểm khoan

- 1) Toàn bộ các thiết bị khoan và tháp khoan phải được tháo dỡ theo đúng quy định hướng dẫn của nhà sản xuất. Về trình tự: phải tháo dỡ thiết bị khoan trước, sau đó mới tháo dỡ tháp khoan;
- 2) Trước khi rời khỏi điểm khoan, công tác hoàn trả mặt bằng hiện trạng phải được thực hiện: san lấp các hố đào bởi khi dựng giá khoan, lấp rãnh hoặc hố chứa nước, chôn lấp rác thải, tất cả các yếu tố có thể làm ô nhiễm môi trường gây ra do quá trình khoan đều phải được khử bỏ.

6.6 Theo dõi, đo đạc, ghi chép trong quá trình thi công hố khoan

6.6.1 Nguyên tắc chung

- 1) Tất cả mọi diễn biến trong quá trình thi công hố khoan đều phải ghi ngay, đầy đủ, rõ ràng vào nhật ký khoan; mọi sự thay đổi, sự cố xảy ra (nếu có) đều phải được lập biên bản hoặc viết vào trong nhật ký thi công;
- 2) Tất cả các số liệu đo đều phải được ghi chính xác làm cơ sở cho việc hoàn chỉnh tài liệu gốc của hố khoan;
- 3) Các ghi chép, các loại biên bản được đánh máy vi tính hoặc được ghi bằng bút chì, bút mực;
- 4) Các bảng ghi ở hiện trường khoan được đánh máy vi tính hoặc ghi bằng phấn hoặc ghi bằng bút dạ màu;
- 5) Nôn khoan, hòm nôn nên ghi bằng sơn hoặc bút dạ màu đỏ.

6.6.2 Nội dung chính phải theo dõi, đo đạc, ghi chép

6.6.2.1 Theo dõi, đo đạc, ghi chép trong quá trình khoan

Các thiết bị dụng cụ khoan đều phải được kiểm tra và ghi tình trạng chất lượng thiết bị, dụng cụ trước khi sử dụng. Việc ghi chép, bảo quản nôn khoan và hòm nôn thực hiện theo TCVN 9140. Yêu cầu về nội dung đo đạc và ghi chép số liệu trong quá trình khoan được thể hiện trong nhật ký khoan máy (tham khảo điều C.1.1, Phụ lục C) và thường bao gồm các nội dung chính sau:

- Tiến trình khoan lấy nôn phải ghi theo hiệp khoan, cụ thể:
 - + Thời điểm thực hiện (ngày; giờ);
 - + Khoan mở lỗ: phải đo và ghi đường kính và chiều sâu mở lỗ;
 - + Nâng bộ khoan, lấy nôn: phải xếp nôn khoan theo quy định rồi đo và ghi chiều dài thực tế của nôn khoan, tỷ lệ lấy nôn, chỉ số RQD của hiệp khoan (nếu có);
 - + Hạ ống định hướng, ống chống vách phải đo và ghi đường kính, độ dài ống, chiều sâu đáy ống;
 - + Hạ bộ khoan: sau khi hạ bộ khoan xuống đáy hố, phải đo và ghi độ sâu thực tế mũi khoan, xác định chiều dài phần nôn khoan của hiệp khoan trước còn sót lại hoặc do nguyên nhân khác (sập vách hố) đã lấp một phần đáy hố khoan;
 - + Khoan tiếp: phải đo và ghi độ sâu khoan từ đầu đến đầu;
- Trong quá trình khoan nếu phải dừng giữa chừng vì sự cố hố khoan thì ghi "sự cố... chi tiết xem biên bản số...", nếu dừng để đo mực nước thì ghi "đo mực nước" và giá trị đo; nếu dừng để lấy mẫu thì ghi "lấy mẫu" và tên mẫu, độ sâu lấy mẫu; nếu dừng để thí nghiệm ép nước thì ghi "TNEN đoạn

số..." ghi chiều sâu đoạn thí nghiệm từ... m đến ... m; nếu đang khoan có hiện tượng mất nước, hiện tượng nước áp lực đẩy lên, hiện tượng màu nước rửa thay đổi, hiện tượng tụt cần khoan thì ghi hiện tượng và độ sâu từng hiện tượng đó;

- Mô tả nồn khoan (khái quát): tên đất đá, màu sắc, trạng thái (đối với đất), kết cấu (đối với cát sỏi), mức độ phong hóa (đối với đá). Mô tả mật độ khe nứt, góc dốc, độ mở, độ nhám, chất nhét trong khe nứt, các khuyết tật khác ở nồn khoan trong đá (nếu có);
- Quan trắc mực nước ngầm trong hố khoan thực hiện theo điều 5.5.1. Trong nhật ký khoan máy chỉ ghi chiều sâu mực nước ngầm xuất hiện, ổn định và ngày đo (nếu có);
- Đo và ghi số liệu lấy từng loại mẫu thí nghiệm trong hố khoan thực hiện theo điều 5.8. Trong nhật ký khoan máy chỉ ghi loại mẫu, thời gian và chiều sâu lấy mẫu (nếu có);
- Đo và ghi số liệu các thí nghiệm hiện trường trong hố khoan thực hiện theo điều 5.9. Trong nhật ký khoan chỉ ghi loại thí nghiệm, thời gian thực hiện và chiều sâu đoạn thí nghiệm (nếu có).

6.6.2.2 Ghi chép quá trình kết thúc hố khoan

Yêu cầu về nội dung đo và ghi chép trong quá trình kết thúc hố khoan bao gồm lấp và chưa lấp hố khoan. Công tác lấp hố khoan được thể hiện trong biểu lấp hố khoan (tham khảo điều C.1.3, Phụ lục C) và thường bao gồm các nội dung chính sau:

- Chiều sâu phải lấp hố, vật liệu lấp hố và phương pháp lấp hố;
- Đối với các hố khoan phải lấp tiêu chuẩn thì phải đo và ghi độ sâu từng đợt lấp hố:
 - + Độ sâu trước khi đưa vật liệu lấp xuống hố;
 - + Độ sâu sau khi đưa đủ vật liệu lấp xuống hố;
 - + Loại, kích thước và khối (số) lượng vật liệu;
 - + Độ sâu sau khi đầm chặt vật liệu trong hố khoan;
- Đối với các hố khoan lấp an toàn, không cần lập biểu lấp hố khoan mà chỉ cần ghi chú trong hình trụ khoan máy (tham khảo điều C.1.2, Phụ lục C) là lấp hố an toàn cùng loại vật liệu lấp;
- Đối với các hố khoan chưa lấp hố:
 - + Các hố khoan chưa lấp hố để lấp thiết bị quan trắc lâu dài, thì phải vẽ kết cấu hố khoan thực tế đã thực hiện, đo và ghi số liệu độ sâu hố khoan, độ sâu và đường kính từng cỡ ống chống, chiều cao đoạn ống chống trên miệng hố khoan, cao độ miệng ống quan trắc (hoặc miệng ống chờ), cao độ (hoặc độ sâu) mực nước ngầm trong hố khoan tại thời điểm kết thúc hố khoan;
 - + Các hố khoan chưa lấp hố để tạo lỗ đặt neo, phụt vữa, camera hố khoan, v.v... thì sau khi thực hiện xong công việc trong hố khoan mới tiến hành lấp hố theo phương án khảo sát hoặc hồ sơ thiết kế được phê duyệt.

6.6.3 Lập hình trụ hố khoan máy

6.6.3.1 Yêu cầu chung

TCVN 9155:2021

- Hình trụ hồ khoan máy là tài liệu gốc làm cơ sở để lập bản vẽ và báo cáo kết quả khảo sát địa chất công trình. Nội dung hình trụ phải được lập đầy đủ, chính xác và hình thức phải dễ sử dụng;
- Hình thức, các cột mục trong hình trụ hồ khoan tham khảo điều C.1.2, Phụ lục C để thực hiện; nếu có thay đổi cũng không được ảnh hưởng đến nội dung hình trụ hồ khoan.

6.6.3.2 Nội dung

1) Đối với các hồ khoan máy khảo sát địa chất công trình, các hồ khoan kiểm tra, kiểm định, các hồ khoan phục vụ điều tra sự cố hoặc các hồ khoan có yêu cầu lấy mẫu nôn khoan phải lập hình trụ khoan máy với các nội dung chính như sau:

- Phần đầu: sơ yếu lý lịch hồ khoan;
- Phần mô tả: mô tả địa tầng và khuyết tật nôn khoan;
- Phần số liệu: ghi các số liệu thực đo trong các cột mục;
- Phần cuối: tổng hợp số liệu, các ký hiệu quy ước và ghi chú.

2) Đối với các hồ khoan tạo lỗ phục vụ thi công (khoan không lấy mẫu nôn khoan) như: khoan tạo lỗ để đặt thép neo, khoan tạo lỗ để phụt vữa, khoan tạo lỗ - khoan "mồi" để đóng cọc, không yêu cầu lập hình trụ hồ khoan máy mà chỉ cần lập bảng thống kê khối lượng khoan máy (tham khảo điều C.1.4, Phụ lục C);

3) Đối với các hồ khoan (không yêu cầu lấy mẫu nôn khoan) phục vụ kết cấu lắp đặt thiết bị quan trắc, các hồ khoan chỉ phục vụ thí nghiệm hiện trường, chỉ phục vụ lấy mẫu thí nghiệm trong phòng thí nghiệm theo yêu cầu cụ thể trong phương án kỹ thuật khảo sát hoặc hồ sơ thiết kế được duyệt mà không lập hoặc chỉ lập hình trụ hồ khoan với một số nội dung chính mà không cần lập đầy đủ toàn bộ các nội dung nêu trên;

4) Nội dung phần sơ yếu lý lịch hồ khoan gồm có:

- Tiêu đề là "Hình trụ hồ khoan máy"
- Tên nhà thầu khảo sát;
- Tên và số hiệu công trình, hạng mục công trình, giai đoạn khảo sát thiết kế;
- Tên và số hiệu hồ khoan, vị trí, cao tọa độ miệng hồ (đo sau khi kết thúc hồ khoan); góc nghiêng, hướng nghiêng, độ sâu hồ khoan đã thực hiện;
- Thời gian thực hiện: ngày bắt đầu, ngày hoàn thành;
- Người lập, người kiểm tra.

5) Nội dung phần mô tả gồm có:

- Mô tả địa tầng:
 - + Phải mô tả chi tiết từng lớp đất theo tên đất, màu sắc, trạng thái, thành phần, nguồn gốc khác nhau;
 - + Phải mô tả chi tiết từng đới phong hóa của đá gốc có tên đá, màu sắc, tình trạng phong hóa biến đổi khác nhau;

- + Với các lớp kẹp mỏng (nhỏ hơn 20 cm) không tách riêng được vẫn phải mô tả về chiều sâu tồn tại lớp kẹp trong mô tả chung của lớp đới đất đá;
- + Với các lớp mỏng (nhỏ hơn 50 cm) xen kẽ nhau phải mô tả tính chất và mức độ xen kẽ của các lớp/đới đất đá;
- + Với mỗi lớp/đới đất đá được mô tả riêng phải có địa chỉ: từ độ sâu nào đến độ sâu nào (tương ứng với độ sâu của "trụ hồ khoan").

- Mô tả khuyết tật:

- + Mô tả khuyết tật của đá gốc phát hiện trong quá trình khoan và thấy dấu hiệu ở nồn khoan, thực hiện theo từng đới phong hóa của đá gốc đã phân chia ở trụ hồ khoan và ở phần mô tả địa tầng;
- + Nội dung mô tả bao gồm tình trạng hồng hóc, nứt nẻ, phân lớp, vỡ vụn hoặc nén ép, phân lớp hoặc phân phối: độ lớn, khoảng cách, tính liên tục, độ nhám, chất nhét, góc nghiêng, v.v... của các dấu hiệu trên, và độ sâu tồn tại từng khuyết tật lớn.

6) Phần số liệu ghi trong các cột mục của hình trụ hồ khoan:

- Trụ hồ khoan được vẽ với tỷ lệ đứng từ 1/100 đến 1/200, ký hiệu theo quy ước với từng loại đất đá và mức độ phong hóa biến đổi của đá gốc;
 - Độ sâu: phải ghi số liệu thực đo đáy từng lớp hoặc đới phong hóa của đá;
 - Tỷ lệ nồn khoan phải ghi theo tỷ lệ % nồn khoan từng hiệp khoan;
 - Chỉ số RQD phải ghi theo tỷ lệ % tổng chiều dài các thời nồn ≥ 10 cm trong từng hiệp khoan;
 - Mật độ khuyết tật: phải ghi theo số lượng khe nứt trong từng 1 m nồn khoan;
 - Kết quả thí nghiệm phải ghi độ sâu đoạn thí nghiệm và kết quả tính toán;
 - Các loại mẫu phải ghi ký hiệu mẫu, loại mẫu và độ sâu lấy mẫu;
 - Mức nước ngầm phải ghi độ sâu và ngày tháng năm đo; Nếu khoan dưới nước, nước ngầm trong hồ khoan (không áp) thông với nước mặt hoặc khi gặp nước có áp lực trào lên cao hơn mặt đất thì ghi độ sâu mực nước ngầm sau dấu "-";
 - Mất hoặc thu thêm nước khoan (nếu có) phải ghi theo độ sâu phát hiện hiện tượng trên trong quá trình thi công hồ khoan;
 - Biện pháp và đường kính hồ khoan phải ghi phương pháp khoan (khoan khô, khoan nước, v.v...), loại mũi khoan: hợp kim (HK), Kim cương (KC), khoan động (D), v.v... và đường kính hồ khoan;
 - Độ cứng, mức độ phong hóa được ghi theo ký hiệu, theo độ sâu tồn tại ở trụ hồ khoan;
 - Cấp đất đá được ghi số hiệu phân cấp đất đá từng lớp hoặc đới đất đá, tham khảo Phụ lục B.
- 7) Phần cuối hình trụ hồ khoan
- Ghi số liệu tổng hợp, ký hiệu quy ước viết tắt và ghi chú, phần không có số liệu thì để trống.
 - Số liệu tổng hợp cần ghi bổ sung là:
 - + Tên đơn vị khoan và loại máy khoan đã sử dụng;

TCVN 9155:2021

- + Số lượng từng loại thí nghiệm trong hồ khoan;
- + Số hòm nôn khoan;
- Ký hiệu quy ước viết tắt nên có là ký hiệu mức độ phong hóa, ký hiệu độ cứng, ký hiệu mức độ khuyết tật của đá gốc; ký hiệu từng loại mẫu thí nghiệm (mẫu đất nguyên dạng, mẫu rời, mẫu cát sỏi cuội, mẫu cơ lý đá, mẫu thạch học, mẫu nước, v.v...);
- Ghi chú những vấn đề có liên quan đến công tác khoan máy như: lắp hồ an toàn, các thay đổi trong quá trình khoan (nếu có) theo các biên bản hiện trường.

6.6.4 Chụp ảnh hòm nôn khoan và nộp tài liệu

- 1) Trước khi chuyển các hòm mẫu nôn khoan vào kho bảo quản mẫu nôn khoan của công trình theo quy định của TCVN 9140 phải tiến hành chụp ảnh hòm nôn khoan;
- 2) Trước khi chụp ảnh hòm nôn khoan phải kiểm tra toàn bộ nôn khoan trong từng hòm đựng, đảm bảo từng hòm nôn khoan xếp đúng thứ tự, đúng chiều, đúng số hiệu, đúng độ sâu, đúng hiệp khoan, đúng hòm nôn. Hòm nôn khoan đã được ghi lý lịch đầy đủ, rõ ràng; nôn khoan đã được xếp vào hòm nôn sao cho khi chụp ảnh thấy rõ nhất cấu trúc địa tầng, nứt nẻ và phong hóa biến đổi của chúng;
- 3) Chụp ảnh màu kỹ thuật số từng hòm nôn với góc nhìn rõ toàn bộ mẫu nôn khoan trong hòm, độ sâu và số hiệu hòm nôn; in ảnh cỡ thống nhất là 10 cm x 15 cm; dán (hoặc in) ảnh vào tập ảnh (album) theo thứ tự hòm nôn, hồ khoan của công trình, đồng thời lưu giữ ảnh trong các thiết bị lưu trữ tin học (đĩa CD hoặc tương đương);
- 4) Hoàn chỉnh tài liệu gốc bao gồm: nhật ký khoan, biên bản lắp hồ (đối với các hồ khoan lắp hồ tiêu chuẩn) và hình trụ hồ khoan theo quy định tương ứng tại các điều 6.6.2.1, 6.6.2.2 và 6.6.3;
- 5) In ấn tài liệu gốc, tập ảnh hòm nôn khoan (nếu có yêu cầu) và xuất bản cùng các tài liệu có liên quan (nếu có) như: bảng thống kê khối lượng khoan máy (tham khảo điều C.1.4, Phụ lục C), bảng thống kê mẫu (tham khảo điều C.1.5, Phụ lục C), bảng thống kê cao tọa độ các hồ khoan máy (tham khảo điều C.1.6, Phụ lục C), kết quả thí nghiệm hiện trường cùng các biên bản xác nhận khối lượng, biên bản bàn giao hòm nôn, v.v... và nộp cho chủ đầu tư theo số lượng ghi trong hợp đồng.

7 Khoan tay

7.1 Điều kiện áp dụng

Khoan tay áp dụng trong trường hợp điều kiện địa hình hiểm trở mà máy khoan không tiếp cận được trong khi yêu cầu độ sâu khảo sát không quá 20 m và cấp đất đá từ I đến V (tham khảo điều B.2, Phụ lục B).

7.2 Yêu cầu về nền khoan, phương tiện nổi và sử dụng giá khoan

7.2.1 Yêu cầu về nền khoan

Nền khoan (mặt bằng đặt thiết bị khoan) phải ổn định, có đủ diện tích để đặt máy, để thực hiện các thao tác kỹ thuật, để công nhân đi lại và cần lưu ý một số vấn đề sau:

- 1) Khoan ở sườn đồi, phải bạt đất thành một khoảng bằng phẳng. Diện tích khoảng này phụ thuộc vào phạm vi dựng giá khoan và chỗ để làm lán trại chứa dụng cụ khoan. Cần chú ý làm rãnh thoát nước

bao xung quanh. Kích thước nền khoan (bao gồm diện tích đặt máy khoan, tháp khoan, tháo lắp cần khoan, ống khoan, bảo quản tạm thời mẫu, nồn khoan) tối thiểu là (5 x 3) m;

2) Khoan ở ruộng nước, trên sông hoặc đầm, hồ thì phải dùng bè khoan hoặc dùng rọ đá hay đóng cọc bắc dàn, đắp đất làm nền, v.v... bề mặt nền phải đủ rộng như quy định tại khoản 1 của điều này.

7.2.2 Yêu cầu về phương tiện nổi

Khi mực nước ngập tại vị trí khoan lớn hơn 1 m phải tiến hành lắp đặt phương tiện nổi và các trang thiết bị an toàn. Trong mọi trường hợp khoan dưới nước phải có phương tiện nổi (bè khoan) vững chắc, trang thiết bị an toàn cho người, tài sản và cần đáp ứng các yêu cầu sau:

- 1) Phương tiện nổi để khoan dưới nước phải được thiết kế lắp đặt phù hợp với đặc điểm cụ thể của công trình đảm bảo các yêu cầu kỹ thuật cần thiết;
- 2) Trọng tải của phương tiện nổi phải lớn hơn 3 lần tổng trọng lượng của thiết bị, của người làm việc trên đó và sức kéo tối đa của tời máy khoan;
- 3) Diện tích mặt sàn làm việc của phương tiện nổi: Căn cứ theo kích thước đồng bộ thiết bị khoan, chiều sâu hố khoan và các yếu tố liên quan mà tính diện tích cần thiết của mặt sàn; kích thước tối thiểu của mặt sàn là (5 x 3) m, độ cao của mặt sàn đến mặt nước tối thiểu là 40 cm;
- 4) Phải có phao cứu sinh đúng tiêu chuẩn, đặt tại vị trí thích hợp trên mặt sàn khoan, đủ cho toàn bộ số người làm việc trên sàn khoan;
- 5) Trên phương tiện nổi phải treo cờ đỏ và bật đèn tín hiệu màu đỏ, ban đêm phải có đèn thấp sáng.

7.2.3 Yêu cầu về sử dụng giá khoan

- 1) Yêu cầu về sử dụng giá khoan

Căn cứ vào độ sâu hố khoan mà chọn loại giá khoan và chiều cao giá thích hợp, cụ thể:

- Loại giá khoan 3 chân bằng thép mỗi chân có chiều cao từ 6 m đến 7 m dùng cho những hố khoan sâu từ trên 15 m đến 20 m;
- Loại giá khoan 3 chân bằng thép (hoặc bằng tre hay gỗ) có chiều cao từ 3 m đến 4 m dùng cho những hố khoan sâu không quá 15 m.

- 2) Yêu cầu về dựng giá khoan

- Khi vị trí hố khoan đã được xác định thì công việc đầu tiên là phải dựng giá khoan. Sai lệch cho phép của vị trí các chân giá khoan khi dựng giá khoan trên mặt bằng không quá 10 cm;
- Khi dựng giá khoan trên mặt đất phải đặt chân giá theo 3 hướng, dùng bu lông nổi ba đỉnh giá lại với nhau. Giá khoan không được dựng đứng quá hoặc xoay quá, giá nên nghiêng với phương thẳng đứng (dây dọi) một góc từ 8° đến 10°;
- Khi dựng giá khoan trên bè, nếu bè rộng thì dựng ngay trên bè (như trường hợp dựng trên mặt đất) nếu bè hẹp chỉ đủ để dựng ba chân giá thì nên tiến hành như sau: Buộc chặt bè sát bờ (bằng dây cáp hoặc chèo to) đặt hai chân sau của giá cố định vào bè, chân trước đặt ở trên bờ rồi nâng lên dần (như khi dựng ở mặt đất);

TCVN 9155:2021

- Khi giá khoan đã dựng xong, phải lắp đủ các thanh bàn công tác vào.

3) Yêu cầu về tháo dỡ giá khoan

Sau khi khoan và lắp xong lỗ khoan thì tháo dỡ giá khoan theo thứ tự sau: Tháo dây cáp ở pu ly, bàn công tác, vòng bảo hiểm, các thanh bàn công tác, mắc dây cáp vào rồi mới dùng bàn tời hay sức người hạ từ chân trước (làm ngược lại với khi dựng giá khoan).

7.3 Yêu cầu về mũi khoan và phạm vi áp dụng

Trong công tác khoan tay yêu cầu sử dụng các loại mũi khoan sau đây để khoan trong các địa tầng từ cấp I đến V (tham khảo điều B.2, Phụ lục B).

7.3.1 Mũi khoan ruột gà dùng để khoan vào các tầng đất dính (như đất sét, sét pha, v.v...) ở trạng thái dẻo mềm, dẻo cứng hoặc cứng.

Đối với loại đất dẻo mềm mỗi hiệp khoan từ 40 cm đến 60 cm. Đối với loại đất dẻo cứng hiệp khoan chỉ từ 30 cm đến 40 cm và trong quá trình khoan cứ khoan sâu 20 cm thì nhấc lên độ 10 cm.

7.3.2 Mũi khoan thìa dùng để khoan trong những địa tầng ít dính và kém chặt như: cát pha, cát mịn, không có nước và ở những tầng đất dẻo chảy. Mũi khoan thìa còn dùng để vét đáy hố khoan trước khi tiến hành thí nghiệm xuyên tiêu chuẩn (SPT) hay khi lấy mẫu nguyên dạng.

Khi khoan mũi khoan thìa cần tăng thêm áp lực. Hiệp khoan của loại mũi khoan này không vượt quá 50 cm và ngắn hơn chiều dài mũi khoảng 10 cm.

7.3.3 Mũi khoan động dùng để khoan trong tầng rời rạc như: cát, sỏi sạn nhỏ và các tầng đất chảy. Khi động chiều cao nâng khoảng từ 30 cm đến 60 cm và phải động liên tục đồng thời phải quay ống động. Hiệp khoan của loại mũi khoan này không vượt quá 50 cm.

Quá trình khoan sử dụng mũi khoan động có thể thay cần khoan bằng dây cáp nhưng cần phải lắp thêm cần tăng trọng lượng. Trước khi sử dụng mũi khoan động cần kiểm tra lại cơ lắp پہ.

7.3.4 Mũi khoan phá đá dùng trong tầng đất cứng có cuội sỏi kích thước lớn hơn đường kính ống động hay trong tầng đất mềm nhưng gặp những tầng đá to. Quá trình khoan dùng mũi khoan phá đá, cần tăng trọng lượng và đóng búa. Hiệp khoan của loại mũi khoan này thường từ 30 cm đến 50 cm. Tùy thuộc loại địa tầng mà sử dụng các loại mũi khoan phá đá cho phù hợp cụ thể như sau:

- Loại chữ "nhất" (-) dùng trong đất, đá có độ cứng vừa, ít nứt rạn;
- Loại chữ "công" (I) hay chữ "thập" (+) dùng trong loại đất cứng lẫn cuội sỏi;
- Loại hình tháp: dùng khoan trong tầng đất mềm có lẫn nhiều sạn sỏi lớn hoặc lẫn đá cỡ vừa kích thước từ 10 cm đến 20 cm, hay hố khoan trong tầng đất mềm bị rơi những dụng cụ nhỏ như kim búa, v.v... dùng mũi khoan này để gạt đá hay dụng cụ bị rơi sang bên vách hố khoan;
- Loại lệch tâm: Dùng để mở rộng đường kính lỗ khoan.

7.4 Các phương pháp khoan tay

Khoan tay phải sử dụng các loại mũi khoan, chiều dài hiệp khoan phù hợp với đặc điểm địa tầng đất đá khoan qua theo quy định tại điều 7.3. Tùy thuộc vào chiều sâu hố khoan mà sử dụng các phương pháp khoan tay sau:

7.4.1 Khoan có giá

1) Khoan có giá là trong quá trình khoan tay có sử dụng giá khoan cùng tời và dây cáp để lắp đặt ống chống (còn gọi là ống chèn để bảo vệ thành hố khoan) và nâng hạ bộ dụng cụ khoan để khoan các hố khoan có độ sâu trên 10 m.

2) Lắp đặt ống chống và nâng hạ bộ dụng cụ khoan trong quá trình khoan có giá

- Việc lắp đặt ống chống cần tuân thủ theo các yêu cầu sau:

+ Ống chống sử dụng để bảo vệ vách hố khoan khi khoan trong các tầng đất bị sạt lở hay khi độ sâu hố khoan trên 10 m. Ống chống cũng được sử dụng khi khoan dưới nước để ngăn cách nước mặt hoặc khi dùng để ngăn cách riêng các tầng chứa nước phục vụ nghiên cứu địa chất thủy văn.

+ Chiều sâu ống chống phải đóng vào trong đất từ 2 m đến 3 m đối với đất mềm và từ 1 m đến 2 m đối với đất cứng;

+ Tùy theo độ sâu hố khoan mà lựa chọn chiều dài toàn bộ ống chống để khi thả hết toàn bộ ống thì ống cuối cùng nhô lên khỏi mặt đất (mặt bè hoặc mặt nền khoan) từ 20 cm đến 30 cm;

+ Khi lựa chọn ống chống phải kiểm tra đường kính trong của ống, kiểm tra các đường ren ở đầu ống và "ống nối". Các ống chống có đường ren không đúng không được cho xuống hố khoan;

+ Trước khi hạ ống chống xuống hố khoan phải vét sạch đáy hố, đo độ sâu hố khoan và dự tính số lượng ống chống cần thiết;

+ Trong quá trình khoan ở đầu ống chống trên cùng phải lắp ống nối bảo vệ (ống nối này nên kết hợp làm ống nối kéo ống chống) để vừa bảo vệ ren của ống chống vừa để móc dây cáp khi nhả ống. Ống chống trên cũng phải lắp kẹp để quay khi hạ ống. Khi lắp 2 ống chống vào nhau phải dùng kim xích hoặc kim ba vòng để vận không được vận bằng tay;

+ Khi cần đóng ống chống thì tháo đầu bảo vệ (ống nối bảo vệ), lắp bát nện vào để đóng, không được đóng trực tiếp lên đầu ống chống cũng như đầu bảo vệ;

+ Khi ngừng làm việc phải đậy ngay nắp ống chống;

+ Khi nhả ống chống thì phải bắt đầu nhả từ cột ống có đường kính nhỏ nhất (trường hợp dùng nhiều cấp đường kính ống chống). Lấy ống chống lên phải đo tổng số chiều dài để đối chiếu với tổng số ống chống đã hạ xuống;

+ Khi ống chống bị kẹt phải dùng kích để nhả hoặc dùng búa để đánh.

- Việc nâng và hạ bộ dụng cụ khoan phải tuân thủ theo các yêu cầu sau:

+ Trong trường hợp nâng và hạ bộ dụng cụ khoan mà cần dừng lại để lắp thêm cần hoặc tháo cần ra phải dùng kim đuôi cá hoặc khóa mở ô để giữ cần cần không được giữ bằng tay;

TCVN 9155:2021

- + Khi hạ bộ dụng cụ khoan, lúc dừng lại để đưa "quang nâng" lên cần trên thì dùng cái đỡ cần khoan để giữ. Quá trình hạ bộ khoan phải hạ từ từ theo dây tời, không được đánh tụt để bộ khoan rơi xuống tự do;

- + Khi nâng bộ khoan, lúc dừng lại để đưa "quang nâng" xuống cần khoan dưới thì dùng cái đỡ cần khoan (đỡ tời) để giữ cần khoan;

- + Khi sử dụng "quang nâng" bất kỳ trường hợp nào cũng phải lắp chốt;

- + Lúc nâng bộ khoan lên có thể kéo cần khoan hai hoặc ba đoạn nhưng không cao quá vòng bảo hiểm 2 m, sao cho những đoạn cần khoan có chiều dài đủ để tựa vào vòng bảo hiểm;

- + Quá trình nâng hạ bộ khoan phải sử dụng bàn tời và dây cáp để hỗ trợ. Trước khi sử dụng bàn tời phải kiểm tra lại tất cả các bộ phận như: trục tời, bánh xe, tay quay phanh tời, cóc tời, dây cáp. Tuyệt đối không được để dây cáp mang nặng quá trọng tải cho phép của nó.

3) Khoan có giá ở tầng đất chảy

- Khi khoan ở tầng đất chảy phải hạ ống chống để bảo vệ vách hố, khoan đến đâu hạ ống chống ngay đến đó;

- Với loại đất này có thể dùng mũi khoan động để khoan, khi khoan phải động liên tục, khi ngừng động phải kéo ngay ống động lên để tránh bị kẹt khoan.

4) Khoan có giá ở tầng cát rời

- Khoan trong tầng cát rời nên dùng mũi khoan động và dùng ống chống để bảo vệ vách hố. Phải hết sức chú ý để tránh kẹt khoan;

- Có thể dùng mũi khoan thìa để khoan trong tầng cát rời. Khi dùng mũi khoan thìa thì phải tăng thêm áp lực và phải quay với tốc độ nhanh vừa, không nên quay quá chậm vì dễ bị kẹt khoan;

- Khi khoan bằng mũi khoan động không nên dùng mũi có đường kính quá bé, vì dùng mũi khoan bé tốc độ khoan tuy có nhanh nhưng ống chống hạ khó khăn. Đường kính mũi khoan động nên bé hơn đường kính ống chống từ 2 cm đến 3 cm là vừa, khoan đến đâu hạ ngay ống chống đến đó.

5) Khoan có giá ở tầng cuội sỏi

- Khoan trong tầng cuội sỏi phải sử dụng ống chống để bảo vệ vách hố và dùng mũi khoan động để khoan;

- Quá trình khoan động có thể thay cần khoan bằng dây cáp nhưng phải lắp thêm cần tăng trọng lượng. Phải động nhanh và mỗi lần động phải nhắc mũi khoan lên cao từ 10 cm đến 20 cm.

6) Khoan có giá phá đá

- Khi khoan mà gặp đá to thì dùng mũi khoan phá đá để phá, sau đó dùng mũi khoan động hay mũi khoan thìa lấy những mảnh vỡ vụn của đá;

- Nếu xác định được dưới mũi khoan chỉ là những hòn đá nhỏ thì có thể dùng mũi khoan hình tháp xung kích mạnh để dồn đá sang vách hố. Trường hợp gặp loại đá tảng lớn thì phải khoan hố khác ở bên cạnh. Nếu khu vực khảo sát có nhiều đá thì không sử dụng khoan tay.

7.4.2 Khoan không có giá khoan - khoan bẫy

- Đối với những hố khoan độ sâu yêu cầu không quá 10 m, không tiến hành lấy mẫu nguyên dạng và không tiến hành thí nghiệm xuyên tiêu chuẩn thì có thể dùng loại khoan bẫy (khoan không có giá). Khoan bẫy thường dùng trong những việc thăm dò vật liệu xây dựng hoặc khảo sát các tuyến kênh vùng đồng bằng;
- Các dụng cụ khoan và kỹ thuật khoan, lấy mẫu, đo nước, v.v... đều giống như khoan có giá chỉ khác là khoan bẫy thường không chống ống và việc nâng hạ bộ dụng cụ khoan hoàn toàn sử dụng sức người mà không có tời và cáp hỗ trợ.

7.4.3 Khoan có sử dụng động cơ

Trong quá trình khoan tay có thể cho phép sử dụng động cơ để hỗ trợ. Nguyên tắc thực hiện theo Phụ lục G.

7.5 Đề phòng và xử lý sự cố

7.5.1 Đề phòng sự cố

- 1) Phải thực hiện khoan theo đúng quy trình để tránh sự cố có thể xảy ra;
- 2) Trước khi hạ bộ khoan xuống lỗ phải kiểm tra cẩn thận cán khoan, mũi khoan, các đường ren ở ống chống và phải để sẵn những dụng cụ xử lý sự cố ở hiện trường;
- 3) Nếu có sự cố phải báo ngay cho cán bộ kỹ thuật biết để tìm biện pháp xử lý.

7.5.2 Xử lý sự cố

Trước khi tiến hành xử lý sự cố phải tìm hiểu nguyên nhân, độ sâu xảy ra sự cố, tình trạng lúc làm việc của dụng cụ bị sự cố, những sự kiện xung quanh có liên quan đến sự cố như: đặc trưng của các lớp đất đá, chiều sâu hố khoan, chiều dài ống chống và cần khoan.

- 1) Xử lý sự cố kẹt khoan:
 - Khoan trong tầng đất nếu bị kẹt thì phải vừa lắc, vừa xoay ngược để kéo mũi khoan lên.
 - Khoan trong tầng cát nếu bị kẹt thì phải vừa lắc cần khoan vừa kéo mũi khoan lên.
 - Trường hợp xử lý như trên vẫn bị kẹt thì phải dùng kích hoặc đánh búa để kéo mũi khoan lên.
- 2) Xử lý sự cố cần khoan:
 - Nếu cần khoan bị gãy hay đứt ở giữa phải điều tra hình dạng chỗ gãy, có thể dùng phương pháp in dấu (dùng một ống gỗ hay sắt hình trụ hoặc hình nón đổ paraffin hay nhựa rồi lắp vào mũi khoan cho xuống lỗ in hình đầu cần bị gãy);
 - Nếu cần khoan bị dập vỡ thì dùng ta rô đuôi chuột hoặc là ta rô chụp xoay vào cần khoan lồi lên;
 - Nếu cần khoan bị gãy nằm nghiêng thì phải dùng móc đưa cần khoan về vị trí thẳng đứng sau dùng ta rô xoay vào lồi lên.
- 3) Xử lý sự cố ống chống:
 - Nếu ống chống bị đứt ở giữa ống, dùng ta rô vện vào rồi kéo lên;

TCVN 9155:2021

- Dùng phương pháp nút để kéo ống chống lên bằng cách quấn chặt giẻ rách, dây đay vào cán khoan, đường kính của cuộn giẻ rách hay dây đay phải to xấp xỉ bằng đường kính ống chống, nút sâu vào lòng ống chống từ 1 m đến 2 m, sau đổ nước vào hố khoan để khoảng từ 2 h đến 3 h cho nút nở ra rồi kéo lên.

4) Xử lý sự cố do các dụng cụ nhỏ rơi xuống hố khoan:

- Dùng mũi khoan hình tháp xung kích để đẩy các vật đó ra ngoài ống chống;

- Đóng sâu ống chống xuống từ 0,5 m đến 1,0 m vào đất chưa khoan sau đó quay ống chống, cắt cột đất rồi kéo toàn bộ ống chống lên;

CHÚ THÍCH: Những biện pháp này chỉ áp dụng đối với hố khoan đã kết thúc vì khi đã nhỏ ống chống lên thì không thể tiếp tục khoan được nữa.

5) Các sự cố đã xảy ra nên được ghi chép rõ thời gian xảy ra sự cố, bắt đầu và kết thúc, tìm hiểu nguyên nhân, quá trình giải quyết và kết quả.

7.6 Yêu cầu lấy và xếp mẫu nồn khoan vào hòm nồn

Để có tài liệu về địa tầng của hố khoan phải tiến hành lấy và xếp mẫu nồn khoan vào hòm nồn theo quy định sau:

1) Trong các tầng đất đồng nhất cứ cách 0,5 m lấy một mẫu đất rời bỏ vào hòm nồn. Trong những trường hợp đặc biệt như đới tầng hoặc cần nghiên cứu lớp mỏng xen kẽ thì cứ khoảng từ 0,25 m đến 0,30 m lấy một mẫu;

2) Mẫu đất lấy lên phải bỏ vào hòm nồn đảm bảo không có bụi bẩn. Đối với các loại đất dính lấy theo kích thước (8 x 8 x 8) cm, đối với cuội sỏi lấy từ 2 kg /1 mẫu đến 3 kg /1 mẫu, đối với cát lấy từ 1 kg /1 mẫu đến 2 kg /1 mẫu;

3) Khi dùng mũi khoan ruột gà hay mũi khoan thìa thì mẫu đất nên lấy ở phần cuối của mũi khoan. Khi dùng mũi khoan động cũng nên chọn ở phần cuối chỗ gần "cờ lấp pé", nếu dùng mũi khoan động để lấy đất nhão, bùn lỏng thì mẫu lấy lên nên đổ vào một cái chậu và từ đó múc đổ vào chai (lọ) hay túi nilon buộc (hoặc đậy) kín trước khi bỏ vào hòm nồn;

4) Khi nâng mũi khoan thìa hay ruột gà lên thấy hai loại đất khác nhau, tức là đất đã chuyển tầng, cần phải lấy hai mẫu ở hai tầng đó hoặc lấy ở chỗ giao tầng. Nếu chiều dày của lớp đất kẹp dưới 20 cm thì không cần lấy mẫu nhưng cần phải mô tả ghi chép rõ ràng để thể hiện trong hình trụ hố khoan;

5) Mẫu đất sau khi được lấy ở hố khoan phải được đánh số thứ tự ngay, đánh theo chiều sâu từ trên xuống dưới, các ô xếp trong hòm nồn theo thứ tự từ trái sang phải, trên các thành ván ở mỗi ô trong hòm phải ghi độ sâu lấy mẫu;

6) Thành hòm nồn phải ghi số hiệu, ký hiệu theo quy định của TCVN 9140.

7.7 Kết thúc hố khoan

7.7.1 Điều kiện kết thúc hố khoan

Hố khoan được dừng khoan và làm các công tác kết thúc hố khoan khi đảm bảo các yêu cầu theo quy định tại điều 6.5.1 đối với hố khoan tay.

7.7.2 Nội dung công tác kết thúc hố khoan

- 1) Lập biên bản nghiệm thu khối lượng hố khoan hoặc tổng hợp khối lượng của các hố khoan. Nội dung biên bản là xác nhận toàn bộ sản phẩm trực tiếp và sản phẩm kèm theo của hố khoan theo quy định tại điều 3.5 (trừ phần tính toán kết quả thí nghiệm). Thành phần ký biên bản gồm Tư vấn giám sát hoặc giám sát kỹ thuật của chủ đầu tư và kỹ sư địa chất của nhà thầu khảo sát;
- 2) Lấp hố khoan;
- 3) Lập mốc đánh dấu đối với các hố khoan quan trọng có yêu cầu phải lấp hố tiêu chuẩn;
- 4) Tháo dỡ, vận chuyển thiết bị, dụng cụ ra khỏi điểm khoan;
- 5) Chụp ảnh hòm nôn (nếu cần), lập và hoàn chỉnh tài liệu gốc của hố khoan.

7.7.3 Lấp hố khoan

- 1) Sau khi kết thúc khoan đảm bảo các yêu cầu theo quy định tại điều 7.7.1, các hố khoan đều phải được lấp để bảo vệ môi trường, bảo vệ tài nguyên, bảo vệ an toàn cho người và công trình;
- 2) Hai mức tiêu chuẩn lấp hố khoan là lấp tiêu chuẩn và lấp an toàn thực hiện theo quy định sau:
 - Bắt buộc lấp tiêu chuẩn các hố khoan liên quan đến ổn định của công trình, các hố khoan nằm trong phạm vi bảo vệ của công trình thủy công đã xây dựng, các hố khoan liên quan đến hệ thống đê điều;
 - Các hố khoan thăm dò vật liệu xây dựng, các hố khoan khảo sát công trình mới (không liên quan đến ổn định công trình), các hố khoan nằm ngoài phạm vi bảo vệ của công trình đã có, được lấp an toàn để đảm bảo an toàn cho người và súc vật đi lại trong khu vực;
 - Yêu cầu lấp hố khoan theo tiêu chuẩn nào phải theo quy định cụ thể trong phương án kỹ thuật khảo sát.
- 3) Quy trình lấp hố khoan tiêu chuẩn được thực hiện như sau:
 - Trước khi lấp phải vét hết đất bùn và mức hết nước trong hố khoan;
 - Đất để lấp thường dùng loại đất sét hay đất sét pha ở trạng thái ẩm (Không khô quá cũng không ướt quá) nện thành viên tròn (hoặc hình trụ) có đường kính bằng 7/10 đường kính hố khoan, trong đất không được lẫn cỏ rác;
 - Tùy theo vách hố ổn định hay sạt lở mà rút ống chống lên nhiều hay ít mỗi lần rút ống chống lên từ 0,5 m đến 1,5 m, rồi mới tiến hành lấp hố;
 - Khi lấp hố phải thả đất xuống từng viên một, mỗi viên cách nhau chừng 30 s đến 1 min;
 - Lấp hố phải chia ra nhiều đoạn, độ cao mỗi đoạn lấp sau khi đã nện chặt nhiều nhất là 30 cm kéo dần miệng hố. Căn cứ vào kích thước các viên đất và đường kính hố khoan mà tính toán khối lượng đất lấp cho phù hợp, trong trường hợp bình thường tính theo công thức (12);

$$\frac{V_1 \text{ (thể tích đất cho xuống)}}{V_2 \text{ (thể tích hố khoan)}} \geq 1,2 \quad (12)$$

TCVN 9155:2021

CHÚ THÍCH: Những trường hợp đặc biệt (thần đập, thần ðe) tỷ số ðó có thể từ 1,5 ðến 1,8. Trong trường hợp hố khoan xuyên qua lớp bùn, tỷ lệ này có thể lớn hơn.

- Đối với ðoạn vách hố khoan là cát sỏi thì ðoạn vách hố khoan này sẽ tự lấp hố bằng cách lãc và rút ống chống lên từ từ; nhưng phải kiểm tra lại nếu cát cuội sỏi ở chung quanh vách không sãp thì phải ðùng cát ðổ vào hố khoan;
 - Đối với các hố khoan có nước áp lực thì ðoạn lỗ khoan trong tầng chứa nước có thể ðổ cát (vì vách hố tự sãp vào) nhưng đối với những ðoạn ở trong tầng cách nước phải lấp ðảm bảo ðúng kỹ thuật và nên tiến hành như sau: Nhổ ống chống lên tới tầng cách nước, tại ðó làm một cái nút bằng gỗ hoặc bằng ðất sét, sau ðó mức hết nước ði nếu nước vẫn dâng lên là nút chưa tốt, phải làm lại. Khi nút ðã tốt mức nước cạn và lấp như trường hợp trên;
 - Sau khi lấp hố tiêu chuẩn, mỗi hố khoan ðều phải lập biểu lấp hố tham khảo ðiều C.2.2, Phụ lục C.
- 4) Đối với các hố khoan lấp hố an toàn bằng vật liệu tại chỗ: Lấp vật liệu ðàn ðến ðầy miệng hố, ðoạn 1 mét trên cùng ðược ðảm chặt ðể không bị lún sụt.

7.7.4 Lập mốc ðánh dấu hố khoan

1) Mốc ðánh dấu hố khoan trên cạn: Mỗi hố khoan trên cạn sau khi kết thúc thi công phải ðược ðánh dấu bằng một mốc bê tông có kích thước (0,30 x 0,30 x 0,10) m;

- Nội dung phải khắc trên mặt mốc bê tông là:
 - + Số hiệu hố khoan;
 - + Chiều sâu ðã khoan;
 - + Ngày khởi công;
 - + Ngày kết thúc;
 - + Đơn vị thực hiện.
- Chụp ảnh mốc ðánh dấu hố khoan ðể làm tài liệu lưu trữ.

2) Mốc ðánh dấu hố khoan dưới nước:

Vị trí mỗi hố khoan dưới nước phải có tối thiểu 3 mốc ðánh dấu ở trên bờ. Nếu hố khoan dưới nước nằm trên ðường thẳng giữa hai mốc trên bờ thì có thể giảm bớt mốc ðánh dấu ở trên cạn. Các mốc này cần có cao tọa ðộ với yêu cầu ðộ chính xác nhỏ hơn ðến bằng 10 cm, có số liệu ðo góc phương vị và khoảng cách tới vị trí hố khoan dưới nước ðể ðảm bảo tìm lại ðúng miệng hố khoan dưới nước khi cần thiết. ðiều này là bắt buộc đối với hố khoan liên quan ðến hệ thống ðề ðiều, cụ thể:

- Trong một khu vực có nhiều (2 trở lên) hố khoan dưới nước, thì phải lập hệ thống mốc ở trên bờ ðể ðánh dấu. Số lượng mốc trong hệ thống này nhiều hay ít phụ thuộc vào số lượng hố khoan dưới nước và ðịa hình ðịa vật trên bờ;
- Vị trí mốc ðánh dấu ở trên bờ phải xây ðựng ở chỗ ðịa hình ðịa vật ổn ðịnh, ðễ tìm, ðễ nhìn thấy các mốc khác. Các mốc trong hệ thống ở trên bờ ðược ghi tên, ðánh dấu bằng cọc (tre hoặc gỗ) hoặc thực hiện theo quy ðịnh như đối với mốc ðánh dấu hố khoan trên cạn.

7.7.5 Tháo ðỡ thiết bị, ðụng cụ ra khỏi ðịa ðiểm khoan

- 1) Toàn bộ các thiết bị khoan và tháp khoan phải được tháo dỡ theo đúng quy định hướng dẫn của nhà sản xuất. Về trình tự: phải tháo dỡ thiết bị khoan trước, sau đó mới tháo dỡ giá khoan;
- 2) Trước khi rời khỏi điểm khoan, công tác hoàn trả mặt bằng hiện trạng phải được thực hiện: san lấp các hố đào bới khi dựng giá khoan, lấp rãnh hoặc hố chứa nước, chôn lấp rác thải, tất cả các yếu tố có thể làm ô nhiễm môi trường gây ra do quá trình khoan đều phải được khử bỏ.

7.8 Theo dõi, đo đạc, ghi chép trong quá trình thi công hố khoan

7.8.1 Nguyên tắc chung

Thực hiện theo quy định tại điều 6.6.1.

7.8.2 Nội dung chính phải theo dõi, đo đạc, ghi chép

- 1) Theo dõi, đo đạc, ghi chép trong quá trình khoan
 - Các thiết bị dụng cụ khoan đều phải được kiểm tra và ghi tình trạng chất lượng thiết bị, dụng cụ trước khi sử dụng. Việc ghi chép, bảo quản nồn khoan và hòm nồn thực hiện theo TCVN 9140;
 - Yêu cầu về nội dung đo đạc và ghi chép số liệu trong quá trình khoan được thể hiện trong hình trụ khoan tay tham khảo điều C.2.1, Phụ lục C.

- 2) Ghi chép quá trình kết thúc hố khoan

Yêu cầu về nội dung đo và ghi chép trong quá trình kết thúc hố khoan được thể hiện trong biểu lập hố khoan (tham khảo điều C.2.2, Phụ lục C) và thường bao gồm các nội dung chính sau:

- Chiều sâu phải lấp hố, vật liệu lấp hố và phương pháp lấp hố;
- Đối với các hố khoan phải lấp tiêu chuẩn thì phải đo và ghi độ sâu từng đợt lấp hố:
 - + Độ sâu trước khi đưa vật liệu lấp xuống hố;
 - + Độ sâu sau khi đưa đủ vật liệu lấp xuống hố;
 - + Loại, kích thước và số lượng vật liệu;
 - + Độ sâu sau khi đầm chặt vật liệu trong hố khoan;
- Đối với các hố khoan lấp an toàn, không cần lập biểu lập hố khoan mà chỉ cần ghi chú trong hình trụ khoan tay (tham khảo điều C.2.1, Phụ lục C) là lấp hố an toàn cùng loại vật liệu lấp.

7.8.3 Lập hình trụ hố khoan tay

- 1) Yêu cầu chung
 - Hình trụ hố khoan tay là tài liệu gốc làm cơ sở để lập bản vẽ và báo cáo kết quả khảo sát địa chất công trình. Nội dung hình trụ phải được lập đầy đủ, chính xác và hình thức phải dễ sử dụng;
 - Hình thức, các cột mục trong hình trụ hố khoan tham khảo điều C.2.1, Phụ lục C để thực hiện; nếu có thay đổi cũng không được ảnh hưởng đến nội dung hình trụ hố khoan.
- 2) Nội dung
 - Đối với các hố khoan tay khảo sát địa chất công trình, các hố khoan có yêu cầu lấy mẫu nồn khoan phải lập hình trụ khoan tay với các nội dung chính như sau:
 - + Phần đầu: sơ yếu lý lịch hố khoan;

TCVN 9155:2021

- + Phần mô tả: mô tả địa tầng;
 - + Phần số liệu: ghi các số liệu thực đo trong các cột mục;
 - + Phần cuối: ghi chú và các ký hiệu viết tắt.
- Đối với các hố khoan tạo lỗ để phụt vữa không yêu cầu lập hình trụ hố khoan tay mà chỉ cần lập bảng tổng hợp khối lượng khoan tay (tham khảo điều C.2.3, Phụ lục C);
 - Đối với các hố khoan (không yêu cầu lấy mẫu nồn khoan) phục vụ kết cấu lắp đặt thiết bị quan trắc, các hố khoan chỉ phục vụ thí nghiệm hiện trường, chỉ phục vụ lấy mẫu thí nghiệm trong phòng thí nghiệm tùy theo yêu cầu cụ thể trong phương án kỹ thuật khảo sát hoặc hồ sơ thiết kế được duyệt mà không lập hoặc chỉ lập hình trụ hố khoan với một số nội dung chính mà không cần lập đầy đủ toàn bộ các nội dung nêu trên.
- 3) Nội dung phần sơ yếu lý lịch hố khoan gồm có:
- Tiêu đề là "Hình trụ hố khoan tay";
 - Tên nhà thầu khảo sát;
 - Tên và số hiệu công trình, hạng mục công trình, giai đoạn khảo sát thiết kế;
 - Tên và số hiệu hố khoan, vị trí, cao tọa độ miệng hố (đo sau khi kết thúc hố khoan) và độ sâu hố khoan đã thực hiện;
 - Thời gian thực hiện: ngày bắt đầu, ngày kết thúc. Nếu hoàn thành trong ngày thì chỉ cần ghi ngày thực hiện;
 - Người lập, người kiểm tra.
- 4) Nội dung phần mô tả gồm có:
- Mô tả địa tầng:
 - + Phải mô tả chi tiết từng lớp đất theo tên đất, màu sắc, trạng thái, thành phần, nguồn gốc khác nhau;
 - + Phải mô tả chi tiết từng đới phong hóa của đá gốc (nếu có) về: tên đá, màu sắc, tình trạng phong hóa biến đổi khác nhau;
 - + Với các lớp kẹp mỏng (nhỏ hơn 20 cm) không tách riêng được vẫn phải mô tả về chiều sâu tồn tại lớp kẹp trong mô tả chung của lớp/đới đất đá;
 - + Với mỗi lớp/đới đất đá được mô tả riêng phải có địa chỉ: từ độ sâu nào đến độ sâu nào (tương ứng với độ sâu của "trụ hố khoan").
- 5) Phần số liệu ghi trong các cột mục của hình trụ hố khoan:
- Trụ hố khoan được vẽ với tỷ lệ đứng từ 1/50 đến 1/100, ký hiệu theo quy ước với từng loại đất đá và mức độ phong hóa biến đổi của đá gốc;
 - Độ sâu: phải ghi số liệu thực đo đáy từng lớp hoặc đới phong hóa của đá;
 - Kết quả thí nghiệm phải ghi độ sâu đoạn thí nghiệm và kết quả tính toán;
 - Các loại mẫu phải ghi ký hiệu mẫu, loại mẫu và độ sâu lấy mẫu;
 - Mức nước ngầm phải ghi độ sâu và ngày tháng năm đo; Nếu khoan dưới nước, nước ngầm trong hố khoan (không áp) thông với nước mặt hoặc khi gặp nước có áp lực trào lên cao hơn mặt đất thì ghi độ sâu mực nước ngầm sau dấu " - ";

- Mất hoặc thu thêm nước khoan (nếu có) phải ghi theo độ sâu phát hiện hiện tượng trên trong quá trình thi công hố khoan;
- Biện pháp và đường kính hố khoan phải ghi phương pháp khoan (khoan khô, khoan nước...), loại mũi khoan: ruột gà, thìa, động hay phá đá và đường kính hố khoan;
- Cấp đất đá được ghi số hiệu phân cấp đất đá từng lớp hoặc đới đất đá tham khảo điều B.2, Phụ lục B.

6) Phần cuối hình trụ hố khoan ghi chú và ký hiệu viết tắt:

- Ký hiệu viết tắt của từng loại mẫu thí nghiệm (mẫu đất nguyên dạng, mẫu rời, mẫu cát sỏi cuội, mẫu nước, v.v...); và các thí nghiệm trong hố khoan;
- Ghi chú những vấn đề có liên quan đến công tác khoan tay như: lấp hố an toàn, các thay đổi trong quá trình khoan (nếu có) theo các biên bản hiện trường.

7.8.4 Chụp ảnh hòm nón khoan và nộp tài liệu

- 1) Trước khi chuyển các hòm mẫu nón khoan vào kho bảo quản mẫu nón khoan của công trình theo quy định của TCVN 9140 phải tiến hành chụp ảnh hòm nón khoan;
- 2) Trước khi chụp ảnh hòm nón khoan phải kiểm tra toàn bộ nón khoan trong từng hòm đựng, đảm bảo từng mẫu nón khoan xếp đúng thứ tự, đúng chiều, đúng số hiệu, đúng độ sâu, đúng hiệp khoan, đúng hòm nón. Hòm nón đã được ghi lý lịch đầy đủ và rõ ràng;
- 3) Chụp ảnh màu kỹ thuật số từng hòm nón với góc nhìn rõ toàn bộ mẫu nón khoan trong hòm, độ sâu và số hiệu hòm nón; in ảnh cỡ thống nhất là (10 x 15) cm; dán (hoặc in) ảnh vào tập ảnh (album) theo thứ tự hòm nón, hố khoan của công trình, đồng thời lưu giữ ảnh trong các thiết bị lưu trữ tin học;
- 4) Hoàn chỉnh tài liệu gốc bao gồm: hình trụ hố khoan và biểu lấp hố (đối với các hố khoan lấp hố tiêu chuẩn) theo quy định tương ứng tại các điều 7.8.3 và 7.8.2;
- 5) In ấn tài liệu gốc, tập ảnh hòm nón khoan (nếu có yêu cầu) và xuất bản cùng các tài liệu có liên quan (nếu có) như: bảng thống kê khối lượng khoan tay (tham khảo điều C.2.3, Phụ lục C), bảng thống kê mẫu (tham khảo điều C.2.4, Phụ lục C), bảng thống kê cao tọa độ các hố khoan tay (tham khảo điều C.2.5, Phụ lục C), kết quả thí nghiệm hiện trường cùng các biên bản xác nhận khối lượng, biên bản bàn giao hòm nón, v.v... và nộp cho chủ đầu tư theo số lượng ghi trong hợp đồng.

8. Đào

8.1 Điều kiện áp dụng

Đào áp dụng được ở những tầng đất; đất chứa dăm sạn, cát, cuội sỏi nhỏ, v.v... từ cấp I đến cấp V (tham khảo Phụ lục B.3) tới độ sâu không quá 6 m trong hố đào không có nước hoặc mực nước nhỏ hơn 0,1 m (tính từ đáy hố đào đến độ sâu khảo sát).

8.2 Yêu cầu chung về kích thước hố đào

Quy cách của hố đào theo quy định tại điều 4.2 và đảm bảo thêm các yêu cầu sau:

- Phải đảm bảo cho người đào hố có đủ không gian để thực hiện công tác đào, đặc biệt là khi đào xuống sâu;
- Phải đảm bảo thành hố đào ổn định trong suốt quá trình đào hố;

TCVN 9155:2021

- Phải đủ để thực hiện các thí nghiệm hiện trường trong hố đào như: thí nghiệm đổ nước, thí nghiệm mức nước, thí nghiệm bản nén hiện trường;
- Kích thước miệng hố đào thông thường là (dài x rộng) = (1,25 x 0,80) m hoặc (1 x 1) m và phải được quy định cụ thể trong phương án kỹ thuật khảo sát;
- Chiều sâu hố đào có chống chắn không vượt quá 6 m, hố đào không chống chắn (trong trường hợp vách hố đào ổn định hoặc đào hố có tiết diện tròn) thì chiều sâu cũng không vượt quá 4 m. Trường hợp cần phải khảo sát sâu hơn thì kết hợp biện pháp khoan máy hoặc khoan tay trong hố đào.

8.3 Kỹ thuật đào

Đào hố là công tác đào hoàn toàn bằng thủ công và phải đảm bảo các yêu cầu sau:

- 1) Trước khi đào phải tiến hành xác định biên đào từ tâm hố đào (giao điểm của 2 đường chéo) về các phía, đảm bảo được kích thước theo quy định tại điều 8.2 đến hết độ sâu đào;
- 2) Chiều dài (khi hố đào là hình chữ nhật) hoặc 1 cạnh (khi hố đào là hình vuông) của hố đào phải vuông góc với ta luy dương (khi vị trí đào ở khu vực sườn, mái dốc) và phải vuông góc với tim tuyến khảo sát ở các vị trí còn lại;
- 3) Quá trình đào tiến hành từ biên vào dần đến trung tâm hố, đào từ trên xuống dưới cho đến độ sâu yêu cầu. Trong quá trình đào gặp đá phong hóa, đá tảng phải dùng cuốc chim, xà beng và chèoong để phá đá. Trường hợp đá tảng, đá phong hóa có kích thước lớn hơn 1/3 kích thước hố đào thì phải dừng đào và chuyển sang đào hố bên cạnh (nếu cần thiết). Khu vực có nhiều đá thì không dùng phương pháp đào hố;
- 4) Trong quá trình đào gặp địa tầng có khả năng gây sạt lở phải tiến hành chống đỡ vách hố đào bằng các tấm chắn (làm bằng gỗ hoặc tôn, thép có chiều dày thích hợp) có thanh chèn phía dưới (1 đầu thanh chèn vào vách hố đối diện, 1 đầu thanh chèn vào tấm chắn, góc nghiêng của thanh chèn với phương nằm ngang trong khoảng từ 20° đến 30°) và phần trên tấm chắn được định vị chắc chắn để đảm bảo an toàn trong quá trình đào;
- 5) Đối với các hố đào có chiều sâu đào lớn hơn 1,5 m phải tạo bậc ở vách hố đào với kích thước tối thiểu (dài x rộng x cao) = (0,5 x 0,3 x 0,3) m hoặc đào hốc ở 2 vách hố đào có kích thước (dài x rộng x sâu) = (0,4 x 0,2 x 0,1) m để cho người lên xuống được dễ dàng;
- 6) Khi đào hố đến độ sâu 1 m thì phải dùng xô buộc dây để chuyển đất đào lên trên miệng hố. Đất đào phải đổ xa miệng hố tối thiểu 3 m để tránh sạt lở đất đào vào trong hố;
- 7) Trong quá trình đào gặp nước ngầm hoặc nước mặt chảy vào hố với mực nước lớn hơn 0,1 m (tính từ đáy hố đang đào) thì phải dừng đào, trường hợp phải đào tiếp thì phải có biện pháp hạ thấp mực nước bằng mức hoặc bơm hút nước để hạ thấp mực nước đến trị số trên. Trong trường hợp này cần đặc biệt lưu ý gia cố chống chắn vách hố đào để đảm bảo an toàn cho người đào hố.

8.4 Kết thúc và lấp hố đào

8.4.1 Yêu cầu kết thúc và lấp hố đào

Sau khi kết thúc đào hố đảm bảo các yêu cầu quy định tại điều 7.7.1 và 7.7.2 đối với hố đào thì các hố đào đều phải được lấp để bảo vệ môi trường, tài nguyên, an toàn cho người và công trình.

Hai mức tiêu chuẩn lấp hố đào là lấp tiêu chuẩn và lấp an toàn thực hiện theo quy định sau:

- 1) Bắt buộc lấp các hố đào liên quan đến ổn định của công trình, hố đào nằm trong phạm vi bảo vệ của công trình đã xây dựng, các hố đào liên quan đến hệ thống đề điều, các hố đào ở khu vực dân cư;
- 2) Các hố đào thăm dò vật liệu xây dựng, các hố đào khảo sát công trình mới (không liên quan đến ổn định công trình), nằm ngoài khu dân cư, nằm ngoài phạm vi bảo vệ của công trình đã có, được lấp an toàn để đảm bảo an toàn cho người và súc vật đi lại trong khu vực;
- 3) Tiêu chuẩn lấp hố đào phải theo quy định cụ thể trong phương án kỹ thuật khảo sát.

8.4.2 Trình tự lấp hố đào

- 1) Quy trình lấp hố đào tiêu chuẩn được thực hiện như sau:
 - Trước khi lấp phải vét hết bùn, rác và mức hết nước (nếu có) trong hố đào;
 - Đát để lấp hố đào sử dụng đất đào ra từ hố, phần đất còn thiếu để lấp hố nên dùng loại đất sét hay đất sét pha nặng ở trạng thái ẩm, trong đất không được lẫn cỏ rác;
 - Tiến hành đổ từng xẻng đất xuống hố đào và phải đổ đất đều trên toàn bộ đáy hố;
 - Lấp hố phải chia ra nhiều đoạn, mỗi đoạn có chiều dày lấp khoảng 0,5 m thì tiến hành đầm chặt (bằng đầm tay hoặc tạ nặng khoảng 20 kG) toàn bộ đáy hố. Độ cao mỗi đợt lấp sau khi đã đầm chặt nhiều nhất là 0,4 m và kéo dần lên tới miệng hố;
 - Căn cứ vào kích thước hố đào mà tính toán khối lượng đất lấp cho phù hợp, trong trường hợp bình thường tính theo công thức (13):

$$\frac{V_1 \text{ (thể tích đất cho xuống)}}{V_2 \text{ (thể tích hố đào)}} \geq 1,2 \quad (13)$$

CHÚ THÍCH: Những trường hợp đặc biệt (thân đế, thân đập) tỷ số đó có thể lên đến 1,5.

- Đối với các tầng cuội sỏi cát thì không cần đầm chặt chỉ cần đổ cát san đều theo từng đoạn 1 m cho đến tận miệng hố đào;
- 2) Đối với các hố đào lấp hố an toàn bằng vật liệu tại chỗ: Lấp vật liệu dần đến đầy miệng hố, đoạn 0,5 m trên cùng được đầm chặt để không bị lún sụt;
- 3) Các hố đào lấp xong không phải đúc mốc bê tông mà chỉ cần đánh dấu bằng cọc gỗ tại tâm hố đào, trên cọc có ghi tên và độ sâu hố đào.

8.5 Theo dõi, đo đạc, ghi chép trong quá trình thi công hố đào

8.5.1 Nguyên tắc chung

Thực hiện theo quy định tại điều 6.6.1.

8.5.2 Theo dõi, đo đạc, ghi chép trong quá trình đào

- 1) Đo đạc, ghi chép trong quá trình đào
 - Các thiết bị dụng cụ đào đều phải được kiểm tra và ghi tình trạng chất lượng thiết bị, dụng cụ trước khi sử dụng;

TCVN 9155:2021

- Yêu cầu về nội dung đo đạc và ghi số liệu trong công tác đào được thể hiện trong hình trụ hố đào tham khảo điều C.2.6, Phụ lục C.

2) Ghi chép quá trình kết thúc hố đào

- Các hố đào sau khi lấp xong không phải lập biểu lấp hố mà chỉ cần ghi trong hình trụ hố đào (tham khảo điều C.2.6, Phụ lục C) là lấp hố tiêu chuẩn hay lấp hố an toàn cùng loại vật liệu lấp;

- Trường hợp đặc biệt có yêu cầu cụ thể trong phương án kỹ thuật khảo sát hoặc theo yêu cầu của chủ đầu tư mới tiến hành lập biểu lấp hố đào (cho hố đào lấp tiêu chuẩn) tham khảo điều C.2.2, Phụ lục C và ghi chép theo quy định tại điều 7.8.2 áp dụng đối với hố đào.

8.5.3 Lập hình trụ hố đào

1) Yêu cầu chung của hình trụ hố đào

- Hình trụ hố đào là tài liệu gốc làm cơ sở để lập bản vẽ và báo cáo kết quả khảo sát địa chất công trình. Nội dung hình trụ phải được lập đầy đủ, chính xác và hình thức phải dễ sử dụng;

- Hình thức, các cột mục trong hình trụ hố đào tham khảo điều C.2.6, Phụ lục C để thực hiện; nếu có thay đổi cũng không được ảnh hưởng đến nội dung hình trụ hố đào.

2) Nội dung hình trụ hố đào

- Hố đào phải lập hình trụ với các nội dung chính như sau:

- + Phần đầu: sơ yếu lý lịch hố đào;
- + Phần mô tả: mô tả địa tầng;
- + Phần số liệu: ghi các số liệu thực đo trong các cột mục;
- + Phần cuối: ghi chú và các ký hiệu viết tắt.

3) Nội dung phần sơ yếu lý lịch hố đào gồm có:

- Tiêu đề là "Hình trụ hố đào";
- Tên nhà thầu khảo sát;
- Tên và số hiệu công trình, hạng mục công trình, giai đoạn khảo sát thiết kế;
- Tên và số hiệu hố đào, vị trí, cao tọa độ miệng hố (đo sau khi kết thúc hố đào) và độ sâu hố đào đã thực hiện;
- Thời gian thực hiện: ngày bắt đầu, ngày kết thúc. Nếu hoàn thành trong ngày thì chỉ cần ghi ngày thực hiện;
- Người lập, người kiểm tra.

4) Nội dung phần mô tả phải mô tả chi tiết địa tầng, tình trạng phong hóa nứt nẻ và các khuyết tật khác đã phát hiện trong quá trình đào và dấu vết để lại ở vách hố đào.

- Mô tả địa tầng:

- + Phải mô tả chi tiết từng lớp đất, đá phong hóa hoàn toàn, phong hóa mạnh theo tên, màu sắc, trạng thái, thành phần, nguồn gốc khác nhau;
- + Với các lớp kẹp mỏng (nhỏ hơn 20 cm) không tách riêng được vẫn phải mô tả về chiều sâu tồn tại lớp kẹp trong mô tả chung của lớp/đới đất đá;
- + Với mỗi lớp/đới đất đá được mô tả riêng phải có địa chỉ: từ độ sâu nào đến độ sâu nào (tương ứng với độ sâu của "trụ hố đào");
- + Trường hợp xác định được mặt lớp (hoặc mặt khe nứt) của đá gốc thì sử dụng địa bàn địa chất để đo và xác định thể nằm của chúng cùng đường phương của các cạnh hố đào;
- + Trường hợp các vách hố đào có địa tầng không giống nhau hoặc giống nhau nhưng chiều dày khác nhau tới hơn 0,5 m, thì phải tiến hành mô tả riêng theo quy định ở trên đối với từng vách hố đào có sự sai khác đó.

5) Phần số liệu ghi trong các cột mục của hình trụ hố đào:

- Trụ hố đào được vẽ với tỷ lệ đứng từ 1/50 đến 1/100, ký hiệu theo quy ước với từng loại đất đá và mức độ phong hóa biến đổi của đá gốc;
- Độ sâu: phải ghi số thực đo đáy từng lớp hoặc đới phong hóa của đá;
- Kết quả thí nghiệm phải ghi độ sâu đoạn thí nghiệm và kết quả tính toán;
- Các loại mẫu phải ghi ký hiệu mẫu, loại mẫu và độ sâu lấy mẫu;
- Mực nước ngầm (nếu có) phải ghi độ sâu và ngày tháng năm đo;
- Cấp đất đá được ghi số hiệu phân cấp từng lớp hoặc đới tham khảo điều B.3, Phụ lục B.

6) Phần cuối hình trụ hố đào ghi chú và ký hiệu viết tắt:

- Ký hiệu viết tắt của từng loại mẫu thí nghiệm (mẫu đất nguyên dạng, mẫu không nguyên dạng, mẫu nước, v.v...); và các thí nghiệm trong hố đào;
- Ghi chú những vấn đề có liên quan đến công tác đào như: lấp hố tiêu chuẩn hay lấp hố an toàn cùng loại vật liệu lấp, các thay đổi trong quá trình đào (nếu có) theo các biên bản hiện trường.

8.5.4 Chụp ảnh hố đào và nộp tài liệu

- 1) Chụp ảnh hố đào là công đoạn cuối cùng của công tác đào trước khi lấp hố đào, trước khi chụp ảnh hố đào phải làm sạch các vách hố đào;
- 2) Chụp ảnh màu kỹ thuật số toàn bộ hố đào với góc nhìn rõ được ít nhất là 1 vách hố đào (trong trường hợp các vách hố đào có địa tầng đồng nhất) và chụp riêng từng ảnh đặc tả từng vách hố đào (trong trường hợp các vách hố đào có địa tầng không đồng nhất) thay sơ họa vách hố đào làm cơ sở để lập hình trụ hố đào;
- 3) Lưu giữ ảnh trong các thiết bị lưu trữ tin học, in ảnh (nếu có yêu cầu) cỡ thống nhất là 10 cm x 15 cm, dán (hoặc in) ảnh vào tập ảnh (album) theo thứ tự từng hố đào, từng vách hố đào (nếu có) của công trình;

TCVN 9155:2021

4) Hoàn chỉnh tài liệu gốc bao gồm: hình trụ hố đào và biểu lập hố (nếu có yêu cầu) đối với các hố đào lấp hố tiêu chuẩn theo quy định tương ứng tại điều 8.5.2 và 8.5.3;

- In ấn tài liệu gốc, tập ảnh hố đào (nếu có yêu cầu) và xuất bản cùng các tài liệu có liên quan (nếu có) như: bảng thống kê khối lượng đào (tham khảo điều C.2.3, Phụ lục C), bảng thống kê mẩu (tham khảo điều C.2.4, Phụ lục C), bảng thống kê cao tọa độ các hố đào (tham khảo điều C.2.5, Phụ lục C), kết quả thí nghiệm hiện trường cùng các biên bản xác nhận khối lượng, v.v... và nộp cho chủ đầu tư theo số lượng ghi trong hợp đồng.

9 An toàn lao động, phòng chống cháy nổ và vệ sinh môi trường

Thực hiện theo các quy định hiện hành và tham khảo thêm một số nội dung ở Phụ lục H.

Phụ lục A

(Tham khảo)

Quy trình công nghệ lấy mẫu đất nguyên dạng và mẫu nước trong hố khoan

A.1 Quy trình công nghệ lấy mẫu đất nguyên dạng (ND) trong hố khoan

A.1.1 Yêu cầu lấy mẫu đất nguyên dạng

- Chính xác về chiều sâu lấy mẫu;
- Nguyên khối, không bị nứt vỡ;
- Không bị thay đổi về độ ẩm thành phần nước chứa trong mẫu, cấu trúc vật liệu của mẫu so với tự nhiên.

A.1.2 Công nghệ lấy mẫu đất nguyên dạng theo 3 thiết bị chuyên dùng

1) Lấy mẫu đất nguyên dạng bằng ống mẫu tiêu chuẩn (ống lấy mẫu nguyên dạng bỏ đôi, trong có ống đựng mẫu bằng tôn mỏng hoặc ống nhựa).

- Đường kính ống mẫu tiêu chuẩn có hai cỡ là $\Phi = 108$ mm và $\Phi = 89$ mm dùng để lấy mẫu đất dính, trạng thái dẻo mềm đến nửa cứng;
- Cấu tạo ống lấy mẫu như Hình A.1;
- Thao tác lấy mẫu đất nguyên dạng trong hố khoan:
 - + Sau khi khoan đến độ sâu cần lấy mẫu, dừng khoan, vét sạch đất ở đáy hố khoan, lắp ráp bộ ống lấy mẫu với cần khoan;
 - + Dùng cần khoan thả bộ ống lấy mẫu xuống đáy hố khoan;
 - + Xác định lại chiều sâu lấy mẫu;
 - + Dùng áp lực thủy lực của đầu máy khoan nén ép (hoặc dùng tạ tiêu chuẩn để đóng) bộ ống lấy mẫu xuống hết chiều dài của hộp chứa mẫu;
 - + Dùng khóa vặn cần khoan quay nhẹ từ 1 đến 2 vòng để cắt chân mẫu;
 - + Kéo bộ ống lấy mẫu lên, tháo tách ống lấy mẫu, lấy ống chứa mẫu ra khỏi ống lấy mẫu;
 - + Giữ nguyên mẫu trong ống chứa mẫu, cắt gọt 2 đầu thừa, đậy 2 nắp đầu và cuối ống chứa mẫu;
 - + Dán thẻ mẫu, bọc xô quét parafin (sáp nến) hoặc quấn kín chặt bằng băng dính, bảo quản nơi thoáng mát theo quy định.

2) Lấy mẫu đất nguyên dạng bằng ống lấy mẫu thành mỏng

- Ống lấy mẫu thành mỏng có đường kính từ 80 mm đến 90 mm, dùng để lấy mẫu đất dính, trạng thái dẻo chảy đến chảy;
- Cấu tạo ống lấy mẫu như Hình A.2;
- Thao tác lấy mẫu:
 - + Vét sạch đến đáy hố khoan bằng mũi khoan thìa;

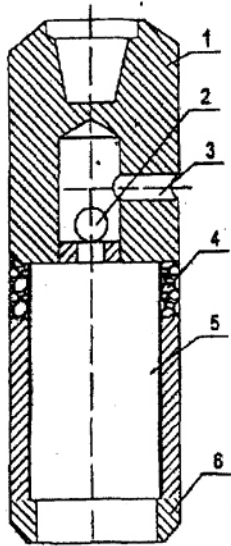
TCVN 9155:2021

- + Dùng bộ cần thả bộ ống lấy mẫu xuống đáy hồ khoan;
- + Đo lại chiều sâu lấy mẫu;
- + Dùng áp lực thủy lực của đầu máy khoan ép nhẹ từ từ, xuống hết chiều dài ống lấy mẫu.
- + Nhẹ nhàng, thận trọng kéo ống mẫu lên để mẫu không bị tụt khỏi ống lấy mẫu;
- + Tháo ống lấy mẫu ra khỏi đầu nối, bao chặt 2 đầu ống bằng túi nilon (túi nhựa PE), quấn kín hai đoạn đầu ống bằng băng dính để giữ độ ẩm tự nhiên cho mẫu và giữ cho mẫu không tụt ra khỏi ống lấy mẫu trong quá trình vận chuyển;

- + Dán thẻ mẫu, bảo quản mẫu ở nơi thoáng mát, khô ráo.

3) Lấy mẫu đất nguyên dạng bằng ống lấy mẫu pit tông:

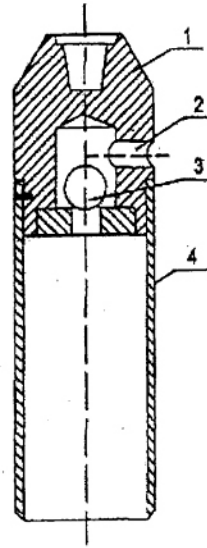
- Ống lấy mẫu pit tông có đường kính 50 mm, 63 mm, 80 mm và 100 mm dùng để lấy các loại đất yếu (bùn, than bùn), cát bão hòa nước, mà các thiết bị lấy mẫu khác không lấy được mẫu;
- Cấu tạo ống lấy mẫu pit tông như Hình A.3;
- Thao tác lấy mẫu:
 - + Vét sạch đáy hồ khoan bằng mũi khoan thìa;
 - + Dùng bộ cần khoan thả bộ ống lấy mẫu xuống đáy hồ khoan;
 - + Xác định lại chiều sâu lấy mẫu;
 - + Dùng cáp chuyên dụng (hoặc ty bằng thép đặc đường kính $\Phi = 13$ mm) thả cơ cấu cố định vị trí pit tông qua nòng cột cần để nối cơ cấu này với cần pit tông;
 - + Giữ cố định đầu trên của cáp (hoặc ty thép đường kính $\Phi = 13$ mm);
 - + Dùng hệ thống thủy lực đầu máy khoan ấn nhẹ cho ống chứa mẫu xuống sâu một đoạn bằng chiều dài ống đựng mẫu;
 - + Kéo căng dây cáp (hoặc ty thép đường kính $\Phi = 13$ mm) để tách cơ cấu cố định ra khỏi cần pit tông;
 - + Kéo hết toàn bộ cáp (hoặc ty thép đường kính $\Phi = 13$ mm) và cơ cấu cố định ra khỏi bộ ống lấy mẫu;
 - + Nhẹ nhàng, thận trọng kéo bộ ống lấy mẫu lên;
 - + Tháo ống chứa mẫu ra khỏi ống lấy mẫu, bọc kín 2 đầu bằng túi nilon (túi nhựa PE), quấn kín toàn bộ ống chứa mẫu bằng băng dính;
 - + Dán thẻ mẫu, bảo quản mẫu nơi khô ráo, thoáng mát.



CHÚ DẪN:

1. Đầu nổi
2. Vai bi
3. Lỗ thoát nước
4. Ống bỏ đôi
5. Ống đựng mẫu
6. Lưới cát

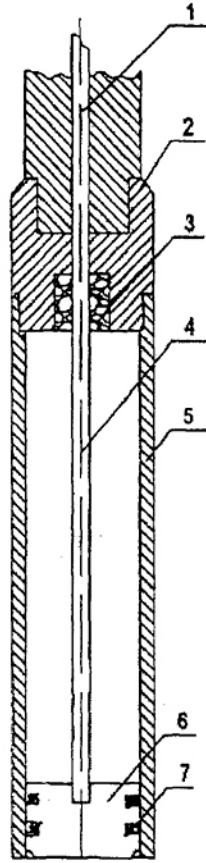
Hình A.1 - Ống lấy mẫu nguyên dạng



CHÚ DẪN:

1. Đầu nổi
2. Lỗ thoát nước
3. Van bi
4. Ống thành mỏng

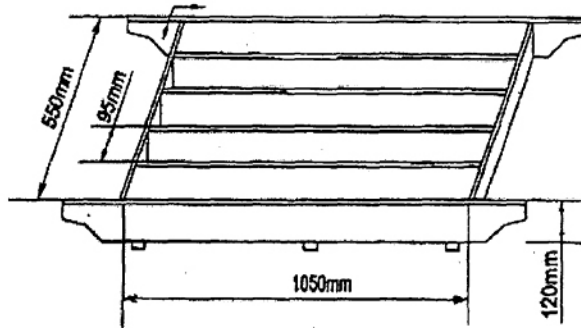
Hình A.2 - Ống mẫu thành mỏng



CHÚ DẪN:

- | | | | |
|------------|-------------|-----------------|-------------------|
| 1. Cột cán | 2. Đầu nôi | 3. Joăng cao su | 4. Cản pit - tông |
| 5. Ống mẫu | 6. Pit-tông | 7. Joăng | |

Hình A.3 - Ống mẫu pit-tông



Hình A.4 - Hòm (thùng) mẫu khoan máy

A.1.3 Nội dung thẻ mẫu đất nguyên dạng (ND)

- Số hiệu công trình;
- Số hiệu hố khoan và đơn vị khoan lấy mẫu;
- Số hiệu mẫu và trạng thái đất để chú ý khi vận chuyển;
- Độ sâu lấy mẫu;
- Ngày..... tháng..... năm..... lấy mẫu.

A.2 Quy trình công nghệ lấy mẫu nước trong hố khoan**A.2.1 Yêu cầu lấy mẫu nước**

- Sử dụng dụng cụ chuyên dụng lấy mẫu nước trong hố khoan gồm 1 trong 2 loại sau:
 - + Dụng cụ Ximônốp;
 - + Dụng cụ hệ thống chai liên hoàn;
- Ghi chép các số liệu cần đo và ghi thẻ mẫu.

A.2.2 Công nghệ lấy mẫu nước bằng dụng cụ chuyên dùng**1) Dụng cụ Ximônốp**

- Thả đế dưới của dụng cụ vào hố khoan tới độ sâu quy định;
- Thả tiếp phần xi lanh chứa nước;
- Lắc dây cáp vài lần cho các bộ phận vào khớp với nhau;
- Kéo ống Ximônốp lên;
- Lắp 1 đầu ống cao su sạch vào bộ phận tháo nước của đế dưới, còn đầu kia thả xuống đáy chai đựng mẫu nước (chai để thấp hơn ống đựng mẫu Ximônốp);
 - Mở van cho nước từ ống Ximônốp chảy vào chai đựng mẫu. Đối với những chai mẫu nước để thí nghiệm các thành phần dễ bị mất mát hoặc biến đổi (như khí CO₂ tự do v.v...) thì phải lấy trước, đồng thời phải để nước chảy tràn ra ngoài một lượng bằng nửa dung tích chai. Không được phép dùng cách rót trực tiếp từ ống lấy mẫu nước vào chai hoặc chuyển nước từ chai này sang chai khác.

2) Dụng cụ hệ thống chai liên hoàn

- Thả dụng cụ đến độ sâu quy định;
- Kéo dây mở van thoát khí cho nước vào chai;
- Sau khi nước đã vào đầy các chai (không còn trống hoặc không thấy bọt khí sủi lên) thì chùng dây mở van để đóng ống thoát khí và kéo dụng cụ lên;
- Lấy chai ra khỏi dụng cụ và dùng nút đậy kín;
- Đánh số thứ tự các chai kể từ dưới lên;

CHÚ THÍCH:

- 1) Không được chuyển nước từ chai này sang chai khác;

TCVN 9155:2021

- 2) Khi khoan vào lớp chứa nước là đất đá rời rạc, vách hố khoan không ổn định phải dùng ống chống vách hố khoan thì độ sâu chân ống vách được coi là độ sâu lấy mẫu nước. Trong trường hợp này phải thả dụng cụ lấy mẫu nước xuống tận chân ống vách;
- 3) Khi khoan vào lớp chứa nước là đất đá ổn định, không phải dùng ống chống vách hố thì độ sâu lấy mẫu nước là độ sâu thả dụng cụ lấy mẫu;

A.2.3 Các số liệu cần đo, cần ghi thẻ mẫu

- Số liệu cần đo khi lấy mẫu nước
- + Độ sâu chính xác của vị trí lấy mẫu nước;
- + Nhiệt độ nước tại độ sâu lấy mẫu;
- + Nhiệt độ không khí tại thời điểm lấy mẫu nước.
- Nội dung thẻ mẫu nước bao gồm:
- + Tên, số hiệu công trình;
- + Số hiệu hố khoan lấy mẫu nước;
- + Số hiệu mẫu nước, nhiệt độ không khí, nhiệt độ nước mẫu;
- + Độ sâu lấy mẫu nước;
- + Giờ....Ngày....tháng....năm.....lấy mẫu;

Phụ lục B
(Tham khảo)

Phân cấp đất đá cho công tác khoan máy, khoan tay, đào

B.1 Phân cấp đất đá cho công tác khoan máy

Trong công tác khoan xoay bơm rửa bằng ống mẫu thì việc phân cấp đất đá thực hiện theo bảng B.1, các phương pháp khoan máy khác có thể tham khảo để áp dụng.

Bảng B.1 - Phân cấp đất đá cho công tác khoan xoay bơm rửa bằng ống mẫu [1]

Cấp đất đá	Nhóm đất đá	Đất đá đại diện và phương thức xác định sơ bộ
I	Đất tơi xốp, rất mềm bở	<ul style="list-style-type: none"> - Than bùn, đất trồng trọt không có rễ cây to. Cát hạt nhỏ lẫn bụi sét và rất ít cuội sỏi (dưới 5%). - Đất bở rời dạng hoàng thổ, ngón tay ấn nhẹ đất dễ bị lõm hoặc dễ nặn thành khuôn.
II	Đất tương đối cứng chắc	<ul style="list-style-type: none"> - Than bùn và lớp đất trồng trọt lẫn gốc cây hoặc rễ cây to hoặc lẫn ít cuội sỏi nhỏ. - Đất thuộc tầng văn hoá lẫn gạch vụn, mảnh bê tông, đá dăm... (dưới 30%). - Các loại đất khác lẫn dưới 20% cuội sỏi, đá dăm. - Cát chảy không áp. - Đá phần mềm bở. Cát bột sét kết phong hoá hoàn toàn. - Đất dính khó ấn lõm và nặn được bằng ngón tay cái.
III	Đất cứng tới đá mềm	<ul style="list-style-type: none"> - Đất sét và cát có chứa trên 20% dăm sạn, cuội nhỏ. - Đá thuộc tầng văn hoá lẫn nhiều gạch vụn, mảnh bê tông, đá... (trên 30%). - Cát chảy có áp lực. Cát gắn kết yếu bằng xi măng sét hoặc vôi. - Đá vôi vỡ sò, than đá mềm bở, than nâu, Bockxit, quặng sắt bị ô xy hoá bở rời. Đá Macnơ. - Các sản phẩm phong hoá hoàn toàn của các đá. - Đeo gọt và rạch được bằng móng tay cái. Bóp vỡ hoặc bẻ gãy bằng tay khó khăn.
IV	Đá mềm	<ul style="list-style-type: none"> - Đá phiến sét, phiến than, phiến Xeritxit. - Cát kết, Dunit, Feridolit, Secpantinit... bị phong hoá mạnh tới vừa. Đá Macnơ chặt, than đá có độ cứng trung bình. Tup, bột kết bị phong hoá vừa. - Có thể bẻ nỡn đá bằng tay thành từng mảnh. Tạo được vết lõm sâu tới 5mm trên mặt đá bằng mũi nhọn của búa địa chất.

Bảng B.1 - (tiếp theo)

Cấp đất đá	Nhóm đất đá	Đất đá đại diện và phương thức xác định sơ bộ
V	Đá hơi cứng	<ul style="list-style-type: none"> - Đá phiến sét Clorit, Phylit, cát kết với xi măng là vôi, oxit sắt, đá vôi và Dolomit không thuần. Than Antraxit, Porphiarit, Secpantinit, Dunit, Keratophia phong hoá vừa. Tup núi lửa bị Kericit hoá. - Mẫu nôn khoan gọt, bẻ khó, rạch được dễ dàng bằng dao, tạo được điểm lõm sâu bằng 1 nhát búa địa chất đập mạnh.
VI	Đá cứng vừa	<ul style="list-style-type: none"> - Đá phiến Clorit thạch anh, đá phiến Xericit thạch anh. Sét kết bị silic hoá yếu. Anhydric chặt xít lẫn vật liệu tốp. - Cuội kết với xi măng gắn kết là vôi. Đá vôi và Dolomit chặt xít. Đá Skanơ. Đunit phong hoá nhẹ đến tươi. - Mẫu nôn có thể gọt hoặc cạo được bằng dao con. Đầu nhọn búa địa chất tạo được vết lõm tương đối sâu.
VII	Đá tương đối cứng	<ul style="list-style-type: none"> - Sét kết silic hoá, đá phiến giả sừng, đá giả sừng Clorit. Các loại đá Pocphiarit, Đíabazơ, Túp bị phong hoá nhẹ. - Cuội kết chứa trên 50% cuội có thành phần là đá Macna, xi măng gắn kết là Silic và sét. - Cuội kết có thành phần là đá trầm tích với xi măng gắn kết là silic Điorit và Gabro hạt thô. - Mẫu nôn có thể bị rạch nhưng không thể gọt hoặc cạo được bằng dao con. Đầu nhọn của búa địa chất có thể tạo được vết lõm nông.
VIII	Đá khá cứng	<ul style="list-style-type: none"> - Cát kết thạch anh. Đá phiến Silic. Các loại đá Skanơ thạch anh Gornat tinh thể lớn. Đá Granit hạt thô. - Cuội kết có thành phần là đá Macna, đá Nai, Granit, Pecmatit, Syenit, Gabro, Tuôcmalin thạch anh bị phong hoá nhẹ. - Chỉ cần một nhát búa đập mạnh mẫu đá bị vỡ. Đầu nhọn của búa địa chất đập mạnh chỉ làm xây xát mặt ngoài của mẫu nôn.
IX	Đá cứng	<ul style="list-style-type: none"> - Syenit, Granit hạt thô- nhỏ. Đá vôi hàm lượng silic cao. Cuội kết có thành phần là đá Macna. Đá Bazan. Các loại đá Nai-Granit. Nai Gabrô, Pocphia thạch anh, Pecmatit, Skanơ tinh thể nhỏ. Các Tup silic. Barit chặt xít. - Búa đập mạnh một vài lần mẫu nôn mới bị vỡ Đầu nhọn búa địa chất đập nhiều lần tại một điểm tạo được vết lõm nông trên mặt đá.
X	Đá cứng tới rất cứng	<ul style="list-style-type: none"> - Đá Skanơ gornat. Các đá Granit hạt nhỏ, đá Granodiorit. Liparit. Đá Skanơ silic, mạch thạch anh. Cuội kết núi lửa có thành phần Macna. Cát kết thạch anh rắn chắc, đá sừng. - Búa đập mạnh nhiều lần mẫu nôn mới bị vỡ.

Bảng B.1 - (kết thúc)

Cấp đất đá	Nhóm đất đá	Đất đá đại diện và phương thức xác định sơ bộ
XI	Đá rất cứng	- Đá Quắczit, Đá sừng cứng chắc, chứa ít sắt. Đá Anbitophia hạt mịn bị sừng hoá. Đá ngọc (Ngọc bích...). Các loại quặng chứa sắt. - Búa đập mạnh một nhát chỉ làm nứt mẫu đá.
XII	Đặc biệt cứng	- Đá Quắczit các loại. - Đá Côranhđông. - Búa đập mạnh nhiều lần mới làm nứt được mẫu đá.

B.2 Phân cấp đất đá cho công tác khoan tay

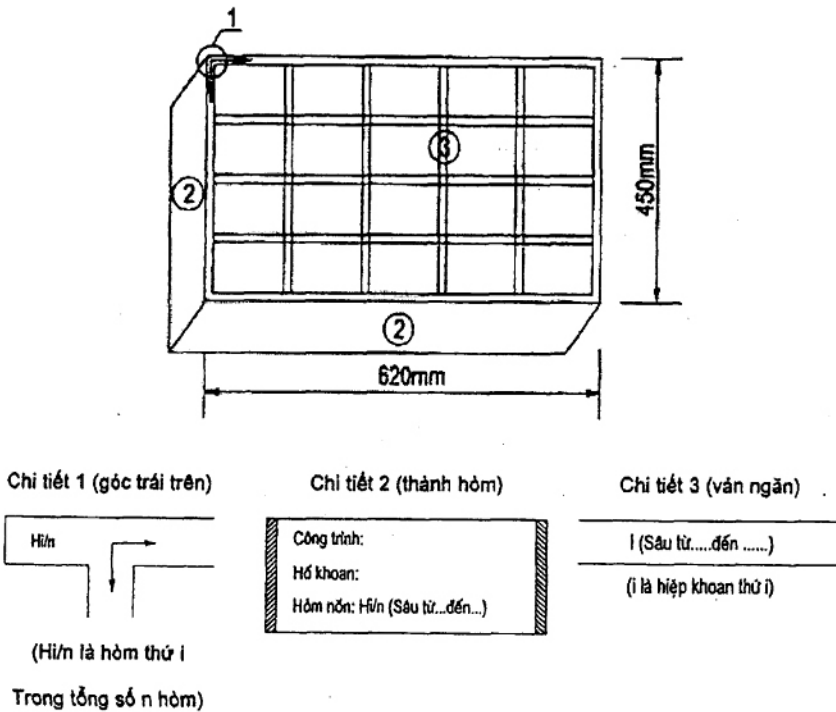
Trong khoan tay có giá khoan thì việc phân cấp đất đá thực hiện theo Bảng B.2, các phương pháp khoan tay khác có thể tham khảo để áp dụng.

Bảng B.2 - Phân cấp đất đá cho công tác khoan thủ công [2]

Cấp đất đá	Đất đá đại diện, đặc tính và phương thức xác định sơ bộ
I	- Đất trồng trọt không có rễ cây lớn. - Đất dính chứa hữu cơ. Đất than bùn. Đất dạng hoàng thổ. Khi nắm chặt, nước và cả đất phôi qua kẽ các ngón tay. - Đất dính thường ở trạng thái dẻo mềm tới dẻo chảy. - Đất rời ở trạng thái rất xốp.
II	- Đất trồng trọt có rễ cây, gốc cây lớn. - Đất dính chứa dưới 10% dăm sạn hoặc cuội sỏi. - Đất thuộc tầng văn hoá chứa hoàng thổ, chứa đá vụn, gạch vụn, mảnh bê tông... dưới 10%. - Cát từ các loại (từ thô tới mịn) bão hoà nước và cát chảy có lẫn tới 10% hạt cuội sỏi. - Đất rất dễ nhào nặn bằng tay. - Trạng thái đất dính thường dẻo cứng dẻo mềm. - Đất rời ở trạng thái xốp.
III	- Đất dính chứa từ 10% đến 30% dăm sạn hoặc sỏi. - Đất thuộc tầng văn hoá đã hoàng thổ, chứa từ 10% đến 30% đá vụn, gạch vụn, mảnh bê tông... - Cát lẫn cuội sỏi với hàm lượng cuội sỏi từ 10% đến 30%. - Cát các loại chứa nước có áp lực. Quá trình khoan thường dễ bị sập vách hoặc bị bồi lấp hố. - Đất dính dùng ngón tay có thể ấn lõm hoặc nặn được mẫu đất theo ý muốn. - Đất dính thường ở trạng thái nửa cứng tới dẻo cứng. Đất rời ở trạng thái chặt vừa.

Bảng B.2 - (kết thúc)

Cấp đất đá	Đất đá đại diện, đặc tính và phương thức xác định sơ bộ
IV	<ul style="list-style-type: none"> - Đất dính lẫn từ 30% đến 50% dăm sạn hoặc cuội sỏi. - Đất thuộc tầng văn hoá đã hoang thổ và chứa từ 30% đến 50% đá vụn, gạch vụn... - Đất không thể nặn hoặc ấn lõm được bằng các ngón tay bình thường. - Đất dính thường ở trạng thái cứng tới nửa cứng. - Đất rời ở trạng thái chặt.
V	<ul style="list-style-type: none"> - Đất dính chứa trên 50% dăm sạn hoặc cuội sỏi. - Đất Laterit kết thể non (đá ong mềm). - Đất thuộc tầng văn hoá đã hoang thổ có trên 50% đá vụn, gạch vụn... - Sản phẩm phong hoá hoàn toàn của các đá. - Cuội sỏi lẫn cát với hàm lượng cuội sỏi trên 50%. - Đất không thể ấn lõm bằng ngón tay cái. - Đất dính ở trạng thái cứng. - Đất rời ở trạng thái rất chặt.



Hình B.2 - Hòm mẫu khoan tay

B.3 Phân cấp đất đá cho đào

Trong đào đất đá bằng thủ công thì việc phân cấp đất đá theo Bảng B.3.

Bảng B.3 - Phân cấp đất đá cho công tác đào thủ công [3]

Cấp đất đá	Đất đá đại diện, đặc tính và phương thức xác định sơ bộ
I	<ul style="list-style-type: none"> - Đất trồng trọt không có rễ cây lớn. Đất dính chứa hữu cơ. - Đất than bùn, đất dạng hoàng thổ. - Đất dính các loại lẫn ít dăm sạn (dưới 5%), trạng thái dẻo mềm tới dẻo chảy. - Dùng xẻng hoặc cuốc bàn đào tương đối dễ dàng.
II	<ul style="list-style-type: none"> - Đất trồng trọt có rễ cây lớn. - Đất dính chứa dưới 10% dăm sạn hoặc sỏi cuội. - Đất thuộc tầng văn hoá hoàng thổ, chứa đá vụn, gạch vụn, mảnh bê tông... dưới 10%. - Cát các loại khô ẩm lẫn dưới 10% cuội sỏi. - Trạng thái đất dẻo mềm tới dẻo cứng. - Đất rời trạng thái xốp. - Dùng xẻng và cuốc bàn đào được, dùng mai xắn được.
III	<ul style="list-style-type: none"> - Đất dính chứa từ 10% đến 30% mảnh dăm sạn hoặc sỏi cuội. - Đất thuộc tầng văn hoá hoàng thổ chứa từ 10% đến 30% đá, gạch vụn, mảnh bê tông - Đất tàn tích các loại. - Cát lẫn cuội sỏi, hàm lượng cuội sỏi không quá 30%. - Đất dính có trạng thái thường dẻo cứng tới nửa cứng. - Đất rời ở trạng thái chặt vừa. - Cuốc bàn và cuốc chim to lưỡi đào được.
IV	<ul style="list-style-type: none"> - Đất dính lẫn từ 30% đến 50% dăm sạn hoặc cuội sỏi. Hàm lượng sét khá cao. Dẻo quánh. - Đất thuộc loại sản phẩm phong hoá hoàn toàn của các loại đá. Đất thuộc tầng văn hoá đất hoàng thổ và chứa gạch, đá vụn,... từ 30% đến 50%. - Đất dính ở trạng thái nửa cứng. - Đất rời ở trạng thái chặt. - Cuốc chim nhỏ lưỡi nặng 2,5 kg đào được. Cuốc bàn cuốc chổi tay.
V	<ul style="list-style-type: none"> - Đất dính lẫn trên 50% dăm sạn. - Đất thuộc sản phẩm phong hoá mạnh của các đá. - Đất thuộc tầng văn hoá đã hoàng thổ có trên 50% đá, gạch vụn, v.v... - Cuội sỏi sạn rời rạc lẫn cát sét... - Đất dính ở trạng thái cứng. - Đất rời ở trạng thái rất chặt. - Cuốc chim đầu nhỏ lưỡi nặng 2,5kg hoặc xà beng mới đào được.

Phụ lục C
(Tham khảo)

Các biểu mẫu sử dụng cho công tác khoan máy, khoan tay, đào

C.1 Các biểu mẫu sử dụng cho công tác khoan máy

C.1.1 Nhật ký khoan khảo sát

TÊN VÀ LOGO CỦA NHÀ THẦU KHẢO SÁT		NHẬT KÝ KHOAN KHẢO SÁT					HỒ SỐ: TỜ SỐ: /		
CÔNG TRÌNH:				VỊ TRÍ:		LOẠI THIẾT BỊ (CĐ/TH):			
SỐ HIỆU CÔNG TRÌNH:						ĐƠN VỊ KHOAN:			
HẠNG MỤC:						NGƯỜI GHI CHÉP:			
GIAI ĐOẠN:				GÓC XIÊN:		NGƯỜI KIỂM TRA:			
NGÀY THÁNG	P. PHÁP & ĐƯỜNG KÍNH KHOAN	TIẾN TRÌNH KHOAN				ỐNG CHỐNG ĐƯỜNG KÍNH/ ĐỘ SÂU	MỨC NƯỚC NGÂM: XH/ÔĐ	NỖN KHOAN (m)	MÔ TẢ (nỗn khoan & các thay đổi trong quá trình khoan)
		Từ (m)	Đến (m)	Sâu (m)	Thời gian				
TỔNG									
SỐ ĐOẠN ÉP NƯỚC:		SỐ ĐOẠN ĐỔ NƯỚC:		SỐ LẦN SPT:		SỐ HÒM NỖN & ẢNH NỖN:			
SỐ ĐOẠN HÚT NƯỚC:		SỐ LẦN CẮT CẢNH:		CÁC TN KHÁC (NẾU CÓ):					

- CHÚ THÍCH:**
- CĐ (Máy khoan cố định); TH (Máy khoan tự hành)
 - XH (Mức nước xuất hiện); ÔĐ (Mức nước ổn định)

C.1.2 Hình trụ khoan máy

TÊN VÀ LOGO CỦA NHÀ THẦU KHẢO SÁT		HÌNH TRỤ HỐ KHOAN MÁY										HỒ KHOAN: TỜ SỐ: /															
CÔNG TRÌNH:		VỊ TRÍ:										NGÀY BẮT ĐẦU:															
SỐ HIỆU CÔNG TRÌNH:		GÓC NGHIÊNG (SO VỚI PHƯƠNG NĂM NGANG):										NGÀY HOÀN THÀNH:															
HẠNG MỤC:		X: Y:										NGƯỜI LẬP:															
GIẢI ĐOẠN:		TOA ĐỘ										NGƯỜI KIỂM TRA:															
MÔ TẢ ĐỊA TẢNG ĐÁ: Tên, màu sắc, thạch học, kiến trúc, cấu tạo, mức độ phong hóa, biến đổi... ĐÁT: Tên, màu sắc, trạng thái (đất dính) hoặc độ chặt tương đối (đất rời), tính dẻo, độ ẩm, thành phần \square , nguồn gốc.		BỘ PHONG HÓA		CẤP ĐỘ ĐA		KẾT QUẢ THÍ NGHIỆM		TỶ LỆ NỖN KHOAN %		RQD (%) /		ĐỘ SÂU (m) /		TRỤ HỐ KHOAN (TL:1/...)		MẶT BỘ KHUYẾT TẬT		MÔ TẢ KHUYẾT TẬT (nứt nẻ, phân lớp, vỡ vụn, đới vờ vụn/nén ép, phân tách/phân rạn: độ lớn, khoảng cách, tính liên tục, độ nhám, chất nhét, góc nghiêng...)		CÁC LOẠI MẪU & ĐỘ SÂU LẤY MẪU		ĐỘ SÂU & NGÀY		MỨC NƯỚC: ĐỘ SÂU & NGÀY ĐO		BIỂU PHÁP & ĐƯỜNG KÍNH KHOAN	
		ĐỘ PHONG HÓA		CẤP ĐỘ ĐA		KẾT QUẢ THÍ NGHIỆM		TỶ LỆ NỖN KHOAN %		RQD (%) /		ĐỘ SÂU (m) /		TRỤ HỐ KHOAN (TL:1/...)		MẶT BỘ KHUYẾT TẬT				CÁC LOẠI MẪU & ĐỘ SÂU LẤY MẪU		ĐỘ SÂU & NGÀY		MỨC NƯỚC: ĐỘ SÂU & NGÀY ĐO		BIỂU PHÁP & ĐƯỜNG KÍNH KHOAN	
ĐƠN VỊ KHOAN:		ĐỘ PHONG HÓA		CẤP ĐỘ ĐA		KẾT QUẢ THÍ NGHIỆM		TỶ LỆ NỖN KHOAN %		RQD (%) /		ĐỘ SÂU (m) /		TRỤ HỐ KHOAN (TL:1/...)		MẶT BỘ KHUYẾT TẬT (KT)		KẾT QUẢ THÍ NGHIỆM HIỂN TRÔNG									
LOẠI MÁY KHOAN:		Tươi		UW		Đặc biệt cứng		H1		Không có KT		FD0		TN ép nước: Lượng mất nước đơn vị q (lph.m.m hoặc lugeon)													
SỐ SPT:		Nhẹ		SW		Rất cứng		H2		ít KT		FD1		TN đổ/mức/hút nước: Hệ số thẩm K (cm/s)													
Số đoạn ép nước:		Vừa		MW		Cứng		H3		KT trung bình		FD2		TN cắt cánh: Cường độ τ (KG/cm ²)													
Số đoạn đổ /hút/mức nước:		Mạnh		HW		Tương đối mềm		H4		KT đầy		FD3		TN xuyên tiêu chuẩn SPT: N_s (Số búa đập sâu xuyên)													
Số hàm nôi:		Hoàn toàn		CW		Mềm		H5		KT rất đầy		FD4		...													
		Rất mềm						H6				FD5															
								H7																			

TCVN 9155:2021

CHÚ THÍCH (nếu có): Hồ khoan lắp an toàn bằng vật liệu tại chỗ, đảm bảo từ độ sâu 1 m kể từ mặt đất.

TCVN 9155:2021

C.1.3: Biểu lập hồ khoan máy dùng cho các hố lấp tiêu chuẩn

TÊN VÀ LOGO CỦA NHÀ THẦU KHẢO SÁT			BIỂU LẬP HỒ KHOAN						HỒ SỐ: Độ sâu:			
CÔNG TRÌNH:						VL _{áp} / VL _đ :						
SỐ HIỆU CÔNG TRÌNH:						NGƯỜI THỰC HIỆN:						
HẠNG MỤC:						NGƯỜI LẬP BIỂU:						
VỊ TRÍ:				VL LẤP (KG): XM, S, C, ...			NGƯỜI KIỂM TRA:					
NGÀY/THÁNG/ NĂM	ĐOẠN LẤP (m)		ĐỘ SÂU RÚT ỐNG CHỐNG (m)		PHƯƠNG PHÁP LẤP				ĐỘ SÂU TÍNH TỪ MIỆNG HỒ (m)		GHI CHÚ	
	TỪ ...	ĐẾN ...	TỪ ...	LÊN ...	VIÊN (THỎI)		ĐỔ/ÉP VỮA		TRƯỚC LẤP	SAU LẤP		
					KÍCH THƯỚC	SỐ LƯỢNG	TỶ LỆ	LOẠI VL/NƯỚC				

GHI CHÚ:

- Vật liệu lấp hố: XM - xi măng; S - sét; C - cát.
- Biểu này chỉ dùng cho lấp hố tiêu chuẩn, trường hợp lấp hố an toàn ghi trong hình trụ khoan máy hoặc nhật ký thi công.

C.1.4 Bảng thống kê khối lượng khoan máy

TÊN VÀ LOGO CỦA NHÀ THẦU KHẢO SÁT				BẢNG THỐNG KÊ KHỐI LƯỢNG KHOAN MÁY												TỜ SỐ: .../....																											
CÔNG TRÌNH:				NGÀY BẮT ĐẦU:			NGƯỜI LẬP:			Ngày:			NGƯỜI KIỂM TRA:			Ngày:			TRÊN CẤY-T: DƯỚI NƯỚC-DN	GHI CHÚ																							
SỐ HIỆU CÔNG TRÌNH:				NGÀY HOÀN THÀNH:			SỐ LẦN			LẤY MẪU THÍ NGHIỆM			SỐ LƯỢNG																														
HANG MỤC	TT	TÊN HỒ	ĐỘ SÂU (m)	CẤP ĐẤT ĐÁ (m)			SỐ LẦN			CẮT CÁN			ND			R			CS			CL			TH			N			...			BƠM TIẾP NƯỚC			HÒM NỒN						
				I-III	IV-VI	VII-VIII	IX-X	XI-XII	ÉP NƯỚC	ĐỔ NƯỚC	HÚT NƯỚC	SPT	CÁT CÁN																														
TỔNG CỘNG																																											

CHÚ THÍCH: ND (Mẫu nguyên dạng); R (Mẫu rời); CS (Mẫu cát sỏi); CL (Mẫu đá cốt lõi); TH (Mẫu đá thạch học); N (Mẫu nước) ...

TCVN 9155:2021

C.1.6 Bảng thống kê cao tọa độ hố khoan

TÊN VÀ LOGO CỦA NHÀ THẦU KHẢO SÁT			BẢNG THỐNG KÊ CAO TỌA ĐỘ						Tờ số: .../...	
CÔNG TRÌNH:				NGÀY BẮT ĐẦU:		NGƯỜI LẬP:		Ngày:		
SỐ HIỆU CÔNG TRÌNH:				NGÀY HOÀN THÀNH:		NGƯỜI KIỂM TRA:		Ngày:		
HẠNG MỤC	TT	TÊN HỐ	LẦN 1			TT	LẦN 2			GHI CHÚ
			CAO ĐỘ (m)	TỌA ĐỘ			CAO ĐỘ (m)	TỌA ĐỘ		
				X	Y			X	Y	
Empty table body for data entry										

TCVN 9155:2021

C.2 Các biểu mẫu sử dụng cho công tác khoan tay và đào

C.2.1 Hình trụ khoan tay

TÊN VÀ LOGO CỦA NHÀ THẦU KHẢO SÁT		HÌNH TRỤ HỐ KHOAN TAY					HỒ: Tờ số: ... / ...		
CÔNG TRÌNH:		TOẠ ĐỘ	X:		ĐỘ SÂU (m):				
SỐ HIỆU CÔNG TRÌNH:			Y:		THỜI GIAN:	Bắt đầu:			
HẠNG MỤC:		CAO ĐỘ (m):		KẾT THÚC:					
VỊ TRÍ:		MỨC NƯỚC NGÂM (m)		Xuất hiện:		NGƯỜI LẬP:			
GIAI ĐOẠN:				Ôn định:		NGƯỜI KIỂM TRA:			
<p>MÔ TẢ ĐẤT: Tên, màu sắc, trạng thái (đất dính), độ chặt tương đối (đất rời), độ ẩm, thành phần ...</p> <p>Đá (nếu có): Tên, màu sắc, thạch học, kiến trúc, cấu tạo, mức độ phong hóa, biến đổi...</p>		CẤP ĐẤT ĐÁ	ĐỘ SÂU (m)	TRỤ HỐ KHOAN	KẾT QUẢ CÁC THÍ NGHIỆM HIỆN TRƯỜNG			LOẠI MÀU & ĐỘ SÂU	ĐỒNG KÍNH & BIẾN PHÁP KHOAN
					ĐỘ NƯỚC	MỨC/HÚT NƯỚC	SPT - N _a		
<p>CHÚ THÍCH:</p> <p>- Hồ khoan lắp hồ an toàn bằng vật liệu tại chỗ.</p>		ND: Mẫu nguyên dạng	PH: Mẫu không nguyên dạng		N: Mẫu nước ...		<p>TN đổ/hút/mức nước: Hệ số thăm K (cm/s)</p> <p>TN xuyên tiêu chuẩn SPT: N_a (Số búa độ sâu xuyên)...</p>		

C.2.2 Biểu lập hồ khoan/đào dùng cho các hố lấp tiêu chuẩn

TÊN VÀ LOGO CỦA NHÀ THẦU KHẢO SÁT				BIỂU LẬP HỒ KHOAN / ĐÀO						HỐ: Độ sâu (m):	
CÔNG TRÌNH:								VL _{Lắp} / VL _Đ :			
SỐ HIỆU CÔNG TRÌNH:								NGƯỜI THỰC HIỆN:			
HẠNG MỤC:								NGƯỜI LẬP BIỂU:			
VỊ TRÍ:						VL LẤP (KG): XM, S, C, ...				NGƯỜI KIỂM TRA:	
NGÀY/THÁNG/ NĂM	ĐOẠN LẤP (m)		ĐỘ SÂU RÚT ỐNG CHỐNG (m)		PHƯƠNG PHÁP LẤP				ĐỘ SÂU TÍNH TỪ MIỆNG HỒ (m)		GHI CHÚ
	TỪ ...	ĐẾN ...	TỪ ...	LÊN ...	VIÊN (THỜI)		ĐÓ/ÉP VỮA		TRƯỚC LẤP	SAU LẤP	
					KÍCH THƯỚC	SỐ LƯỢNG	TỶ LỆ	LOẠI VL/NƯỚC			

CHÚ THÍCH:

- Vật liệu lấp hồ: XM - xi măng; S - sét; C - cát.
- Biểu này chỉ dùng cho lấp hồ tiêu chuẩn, trường hợp lấp hồ an toàn ghi trong hình trụ.

C.2.3 Bảng thống kê khối lượng khoan tay/đào

TÊN VÀ LOGO CỦA NHÀ THẦU KHẢO SÁT		BẢNG THỐNG KÊ KHỐI LƯỢNG KHOAN TAY/ĐÀO													TỜ SỐ: .../.../...			
CÔNG TRÌNH:		NGÀY BẮT ĐẦU:				NGƯỜI LẬP:				Ngày:		Ngày:		GHI CHÚ				
SỐ HIỆU CÔNG TRÌNH:		NGÀY HOÀN THÀNH:				NGƯỜI KIỂM TRA:				Số lượng		HOM NÓN		TRÊN CĂN-TỌ		ĐN		
HẠNG MỤC	TT	TÊN HỒ	ĐỘ SÂU (m)	CẤP ĐẤT ĐÁ (m)	SỐ LẤN			LẤY MẪU THÍ NGHIỆM					ND	PH	R	CS	N	
					I-III	IV-V	ĐỘ NƯỚC	MỨC NƯỚC	SPT	ND	PH	R						CS
TỔNG CỘNG																		

CHÚ THÍCH: ND (Mẫu nguyên dạng); PH (Mẫu không nguyên dạng); R (Mẫu rời); CS (Mẫu cát sỏi); N (Mẫu nước) ...

C.2.5 Bảng thống kê cao tọa độ hố khoan/đào

TÊN VÀ LOGO CỦA NHÀ THẦU KHẢO SÁT			BẢNG THỐNG KÊ CAO TỌA ĐỘ						Tờ số: .../...	
CÔNG TRÌNH:			NGÀY BẮT ĐẦU:		NGƯỜI LẬP:		Ngày:			
SỐ HIỆU CÔNG TRÌNH:			NGÀY HOÀN THÀNH:		NGƯỜI KIỂM TRA:		Ngày:			
HẠNG MỤC	TT	TÊN HỐ	LẦN 1			TT	LẦN 2			GHI CHÚ
			CAO ĐỘ (m)	TOA ĐỘ			CAO ĐỘ (m)	TOA ĐỘ		
				X	Y			X	Y	

C.2.6 Hình trụ hố đào

TÊN VÀ LOGO CỦA NHÀ THẦU KHẢO SÁT		HÌNH TRỤ HỐ ĐÀO						HỒ:	
CÔNG TRÌNH:		TỌA ĐỘ	X:		MỨC NƯỚC	XUẤT HIỆN:			
SỐ HIỆU CÔNG TRÌNH:			Y:			ỔN ĐỊNH:			
HẠNG MỤC:		CAO ĐỘ:			NGÀY THỰC HIỆN: (Bắt đầu/ Kết thúc)				
VỊ TRÍ:		ĐỘ SÂU (m):							
MÔ TẢ ĐẤT: Tên, màu sắc, trạng thái (đất dính); độ chặt tương đối (đất rời), độ ẩm, thành phần ... ĐÁ (nếu có): Tên, màu sắc, thạch học, kiến trúc, cấu tạo, mức độ phong hóa, biến đổi...		CẤP ĐẤT ĐÁ	ĐỘ SÂU (m)	TRỤ HỐ ĐÀO	MẪU		KẾT QUẢ TN HIỆN TRƯỜNG		
					ĐỘ SÂU	LOẠI	ĐỘ NƯỚC	MỨC NƯỚC	BÀN NÉN HIỆN TRƯỜNG
Người lập:				Người kiểm tra:					
CHÚ THÍCH - Hố đào lắp hồ an toàn bằng vật liệu tại chỗ.		ND: Mẫu nguyên dạng PH: Mẫu không nguyên dạng N: Mẫu nước ...		TN đối/mức nước: Hệ số thấm K (cm/s) TN bàn nén hiện trường: Moduyn biến dạng E (KG/cm ²)...					

Phụ lục D

(Tham khảo)

Mũi khoan và một số chế độ khoan thường được sử dụng

Bảng D.1 - Mũi khoan hợp kim 1 nòng và phạm vi sử dụng

Loại mũi khoan (Tên gọi - Ký hiệu)	Phân loại	Phạm vi sử dụng	
		Cấp đất đá	Đặc tính cơ lý của đất đá khoan
M1	Góc cắt	I - III	Mềm bở, đồng nhất
M2	lớn	II - IV	Mềm bở, có xen lẫn cuội sỏi nhỏ
M3	" "	II - IV	Mềm bở, đồng nhất
M4	" "	I - IV	Mềm bở, có xen lẫn lớp hơi cứng
M5	" "	I - IV	Mềm bở, đồng nhất
CT1	Không có	II - V	Nứt nẻ, phân lớp, ít mài mòn
CT2		IV - VI	Nứt nẻ, phân lớp, ít mài mòn
CM1		V - VI	Ít nứt nẻ, rất ít mài mòn
CM2		VI	Không nứt nẻ, ít mài mòn
CM3		IV - VI	Không nứt nẻ, ít mài mòn
CM-4	Không có	V - VI	Ít nứt nẻ, mài mòn trung bình
CM5		V - VI	Không nứt nẻ, ít mài mòn
CM6		V - VI	Ít nứt nẻ, ít mài mòn
CA-1		VI	Đồng nhất, mài mòn trung bình, cao
CA-2		VI	Không nứt nẻ, mài mòn trung bình, xen lớp.
CA-3		VI	Không nứt nẻ, mài mòn trung bình, xen lớp.
CA-4		VI	Ít nứt nẻ, mài mòn trung bình và cao.
CA-5, CA-6		VI	Ít nứt nẻ, mài mòn trung bình và cao.
CHÚ THÍCH:			
1) Để đảm bảo mũi khoan làm việc an toàn, khi lắp đặt vào ống mẫu ren của mũi khoan cũng như ren của ống mẫu phải được kiểm tra kỹ càng và để tỷ lệ mẫu cao mũi khoan phải đảm bảo độ tròn.			
2) Cấp đất đá tham khảo Phụ lục B.1.			

Bảng D.2 - Một số chế độ khoan mũi hợp kim 1 nông thường được sử dụng

Loại mũi khoan	Đường kính mũi khoan, mm	Thông số chế độ khoan		
		Tải trọng chiều trục P_T , KN	Tốc độ cắt - Tần số quay n , v/min	Lưu lượng nước rửa q_n , l/min
M5	93	4,80 - 9,60	120 - 130	110 - 150
	112	7,00 - 12,00	100 - 250	130 - 180
	132	7,00 - 12,00	90 - 220	160 - 210
	151	7,00 - 12,00	80 - 190	180 - 240
CT1	76	7,20 - 9,00	150 - 500	75 - 110
	93	9,60 - 12,00	120 - 410	95 - 140
	112	9,60 - 12,00	100 - 340	110 - 170
	132	10,00 - 15,00	90 - 290	130 - 200
CM1 & CM4	76	3,20 - 6,40	150 - 500	75 - 110
	93	4,80 - 9,60	120 - 4110	95 - 140
	112	6,40 - 12,00	100 - 340	110 - 170
CM1 & CM4	132	6,40 - 12,00	90 - 290	130 - 200
	76	4,80 - 9,60	150 - 380	40 - 60
CA1	59	3,20 - 6,40	195 - 480	40 - 60
	76	4,80 - 9,60	150 - 380	60 - 90
	93	6,40 - 12,00	120 - 310	75 - 110
	112	6,40 - 12,00	100 - 250	90 - 130
CA2, CA3	59	6,00 - 9,00	195 - 480	40 - 60
	76	8,00 - 12,00	150 - 380	60 - 90
	93	10,00 - 15,00	120 - 310	75 - 110
	112	10,00 - 15,00	100 - 250	90 - 130
CA4	59	4,80 - 7,20	195 - 480	40 - 60
	76	6,40 - 9,60	150 - 380	60 - 90
	93	8,00 - 12,00	120 - 310	75 - 110
	112	8,00 - 12,00	100 - 250	90 - 130

Bảng D.3 - Mũi khoan kim cương và phạm vi sử dụng

Loại mũi khoan	Nhóm	Nơi chế tạo	Loại (HCR)	Phạm vi sử dụng	
				Cấp đá	Đặc điểm địa tầng
04A3	Bề mặt 1 lớp	Nga		VII - VIII	
01A3		Nga		VIII - IX	Hạt nhỏ, ít mài mòn
01A4		Nga		VIII - IX	Hạt trung, mài mòn
02 3	Thâm nhiễm	Nga		X - XII	Hạt mịn, ít mài mòn
02 4		Nga		X - XII	Hạt nhỏ, mài mòn
02 5		Nga		X - XII	Hạt trung, mài mòn cao
Kim cương nòng đơn	Thâm nhiễm	Trung Quốc, các nước Tây Âu	50 - 55	Độ cứng thấp. (Tương đương cấp VII)	Sét kết silic hóa, đá phiến giả sừng, tuf phong hóa nhẹ. Diorit. Gabro, hạt thô, hạt vừa phong hóa nhẹ. Granit, peridotit, xenit hạt nhỏ bị phong hóa nhẹ.
			45 - 50	Độ cứng trung bình. (Tương đương cấp VIII)	Dolomit silic hóa, đá phiến silic hóa. Đá vôi silic hóa. Bazan phong hóa nhẹ. Diorit, diabaz phong hóa nhẹ. Cuội kết quáczit hóa.
Kim cương nòng đơn	Thâm nhiễm	Trung Quốc, các nước Tây Âu	38 - 45	Độ cứng cao. Tương đương cấp IX	Diorit, diabaz không bị phong hóa. Cuội kết mac-ma. Đá scano-granat, granit hạt nhỏ...
			30 - 38	Độ cứng cao. Tương đương cấp X	Các kết thạch anh rắn chắc. Quáczit không đều hạt. Thạch anh dạng mạch. Liparit, GranoRiolit, Granit-gnai hạt nhỏ. Bazan rắn chắc, v.v...
			20 - 30	Độ cứng cao. Tương đương cấp XI	Quáczit, đá sừng chứa sắt rất cứng, đá phiến silic, thạch anh rắn chắc.
			15 - 20	Độ cứng rất cao. Tương đương cấp XII.	Ngọc bích, đá sừng, corandong hoàn toàn không bị phong hóa.

Bảng D.4 - Một số chế độ khoan mũi kim cương 1 nông thường được sử dụng

Mũi khoan kim cương	Đường kính, mm	Cấp / loại đá khoan qua	Các thông số chế độ khoan		
			Tải trọng chiều trục P, kN	Tần số quay N, v/min	Lưu lượng nước rửa Q, l/min
04A3	76	VII - IX	8,0 - 11,0	350-600	40-60
	91		12,0 - 15,0	150-400	60-80
01A3	76	VIII - IX	9,0 - 11,0	400-600	40-50
	91		12,0 - 15,0	300-500	50-60
01A4	76	VIII - IX	9,0 - 11,0	500-800	40-50
	91		12,0 - 15,0	300-600	50-60
01M3	76	IX - XI	11,0 - 15,0	700-950	20-30
	91		13,0 - 17,0	600-800	25-35
01M4	76	IX - XI	10,0 - 14,0	700-950	20-30
	91		12,0 - 16,0	600-800	25-35
02 3	76	X - XII	11,0 - 16,0	750-1.000	20-30
	91		15,0 - 18,0	800-950	30-40
02 4	76	X - XII	11,0 - 10,0	750-1 000	20-30
	91		15,0 - 18,0	800-950	30-40
03 5	76	X - XII	11,0 - 16,0	750-1 000	20-30
	91		15,0 - 18,0	800-950	30-40
HCR = 50-55	76	Sét kết - Tup núi lửa -	3,5 - 5,0	350-500	45-50
	91	Thạch cao - Cát kết mềm -	4,5 - 6,0	300-400	60-75
	112	Aghilit.	7,5 - 9,5	250-300	80-90
HCR = 45-50	76	Dolomit silic hóa đá phiến	5,0 - 7,0	400-600	45-55
	91	silic hóa. Đá vôi silic hóa	6,0 - 7,5	350-500	60-75
	112	Bazan phong hóa. Diorit diabaz bị phong hóa. Độ mài mòn cao	8,5 - 10,0	300-400	80-90
HCR = 38-45	76	Diorit, Diabaz không bị	8,5 - 10,0	500-700	25-35
	91	phong hóa. Cuột kết macmag. Đá scano-granat,	9,5 - 11,5	400-600	45-55
	112	granit hạt nhỏ... Độ mài mòn tương đối cao.	10,0 - 12,5	300-400	60-80

Bảng D.4 - (kết thúc)

Mũi khoan kim cương	Đường kính, mm	Cấp / loại đá khoan qua	Các thông số chế độ khoan		
			Tải trọng chiều trục P, kN	Tần số quay N, v/min	Lưu lượng nước rửa Q, l/min
HCR= 30-38	76	Cát kết thạch anh rắn chắc.	10,0 - 12,0	600-800	20-30
	91	Quáczit không đều hạt.	11,0 - 13,0	500-700	25-35
	112	Liparit, Riolit, Granit-gnai hạt nhỏ. Bazan rắn chắc. Độ mài mòn tương đối cao.	15,0 - 16,0	400-500	50-60
HCR = 20-30	76	Quáczit, đá sừng chứa sắt rất cứng. Đá phiến silic,	11,0 - 13,0	500-700	25-35
	91	Thạch anh rắn chắc. Độ mài mòn trung bình	13,0 - 15,0	400-500	50-60
	112		16,0 - 18,0	350-450	60-80
HCR = 15-20	76	Ngọc bích, Đá sừng,	13,0 - 15,0	500-600	50-60
	91	Corandong hoàn toàn không bị phong hóa. Độ mài mòn thấp.	16,0 - 18,0	400-500	60-80
	112		18,0 - 20,0	400-500	60-80

Phụ lục E
(Tham khảo)

Thông số kỹ thuật của một số loại nước rửa dùng trong quá trình khoan

E.1 Trong khoan khảo sát địa chất công trình thủy lợi, nước rửa mùn khoan làm sạch vách và đáy hố khoan phải dùng là nước lã trong, sạch. Chỉ dùng dung dịch sét, bentonite hoạt hóa, dung dịch polyme hoặc các nước kỹ thuật khác trong quá trình khoan (theo quy định tại điều 5.6) với các lý do sau:

- Dùng nước lã (nước ngọt tự nhiên chưa qua đun nấu, xử lý) trong, sạch không lẫn (hoặc lẫn ít) tạp chất để khoan vì nó không làm thay đổi độ thấm tự nhiên của địa tầng khoan, không làm thay đổi thành phần hóa lý của nước ngầm và để phát hiện chính xác độ sâu giao tầng qua màu sắc của nước rửa trào lên miệng hố khoan;
- Dung dịch sét chỉ sử dụng khi khoan qua địa tầng đất yếu, cát, cát pha, sỏi, cuội, với mục đích chủ yếu là để gia cố, làm ổn định vách hố khoan, chống sập lở hố khoan, chống mất dung dịch khi khoan. Tuyệt đối không dùng dung dịch sét khi khoan bằng ống mẫu 3 nòng (loại nòng trong không quay) và loại ống mẫu luồn do có độ nhớt lớn;
- Dùng dung dịch sét, dung dịch bentonite hoặc các nước kỹ thuật khác để khoan sẽ làm thay đổi độ thấm tự nhiên của địa tầng và chỉ tiêu hóa lý của nước ngầm nên không được dùng làm dung dịch rửa lỗ khoan khi có tiến hành thí nghiệm địa chất thủy văn (ép nước, đỡ nước, mức nước, hút nước) và lắp đặt thiết bị quan trắc trong hố khoan.

E.2 Thông số kỹ thuật của một số loại dung dịch dùng trong quá trình khoan

E.2.1 Trong điều kiện thông thường, dung dịch sét dùng làm dung dịch rửa lỗ khoan có các tiêu chuẩn sau:

- Độ nhớt đạt giá trị từ 30 s đến 40 s (đo bằng phễu Marshal) hoặc từ 20 s đến 25 s (đo bằng phễu CE-5 của Nga) khi tỷ trọng từ 1,05 g/cm³ đến 1.20 g/cm³;
- Độ tách nước từ 30 cm³ đến 40 cm³ / 30 min;
- Độ dày vỏ < 2,5 mm;
- Độ ổn định < 0,02;
- Độ lắng sau 24 h < 3 %;
- Hàm lượng vật chất không tan < 4 %;
- Độ pH < 8;

E.2.2 Dung dịch bentonit được điều chế bằng cách trộn bột betonit đã hoạt hóa với nước lã dùng để làm dung dịch khoan (chất lượng cao hơn nhiều so với dung dịch sét) và có các tiêu chuẩn sau:

- Độ nhớt đạt giá trị từ 35 s đến 40 s (đo bằng phễu Marshal) hoặc từ 25 s đến 30 s (đo bằng phễu CE-5 của Nga) khi tỷ trọng chỉ là 1,04 g/cm³;
- Độ ổn định < 0,02;
- Độ lắng sau 24 h < 3 %;

TCVN 9155:2021

- Hàm lượng vật chất không tan < 4 %;
- Khả năng lưu biến rất cao là yếu tố rất cần thiết để chống lắng mùn khoan, giữ sạch hố khoan khi ngừng khoan và giảm thời gian phục hồi dung dịch sau khi ngừng khoan.

E.2.3 Dung dịch polyme được điều chế bằng cách trộn bột polyme với nước là loại dung dịch tiên tiến được dùng phổ biến hiện nay trên thế giới bởi tính ưu việt: độ nhớt cao, tỷ trọng nhỏ, bôi trơn tốt, tạo điều kiện nâng cao năng suất khoan, nhất là đối với các hố khoan sâu, nhưng giá thành cao. Dung dịch polyme tạo vách hố khoan vững chắc và ổn định, nhưng sau khi kết thúc hố khoan một thời gian lại có khả năng tự hủy nên rất thuận tiện cho việc khoan lắp đặt các thiết bị quan trắc, khoan các hố khoan giảm áp và khoan khi sử dụng ống mẫu luân. Dung dịch polyme phải được pha chế theo tỷ lệ, sử dụng theo hướng dẫn của nhà sản xuất và cũng chỉ được phép dùng khi hố khoan không có thí nghiệm địa chất thủy văn.

Phụ lục F

(Tham khảo)

Khoan không lấy mẫu nồn (khoan tạo lỗ)

F.1 Quy định chung

Khoan không lấy mẫu nồn chỉ được sử dụng để khoan tạo lỗ do toàn bộ nồn khoan bị phá hủy hoặc mất tính nguyên dạng nên không sử dụng cho khoan khảo sát địa chất công trình thủy lợi và thường được dùng khi tạo lỗ để lắp đặt thiết bị quan trắc hoặc khoan tạo lỗ để phụt chống thấm, phụt gia cố nền.

F.2 Khoan lắp đặt thiết bị quan trắc

Khoan lắp đặt thiết bị quan trắc là công tác khoan tạo lỗ để lắp đặt các thiết bị quan trắc trong hố khoan. Tùy thuộc đặc điểm địa tầng của đất đá khoan qua, yêu cầu về kết cấu và nhiệm vụ quan trắc của hố khoan mà có thể chọn một trong các phương pháp khoan nêu trong điều 6 (trong trường hợp lấy mẫu nồn) hoặc Phụ lục F.3 (trong trường hợp không lấy mẫu nồn) để thực hiện cho phù hợp và cần lưu ý thêm một số vấn đề sau:

- Đường kính hố khoan, kết cấu hố khoan và quá trình lắp đặt ống chống, ống lắng, ống lọc, v.v... (nếu có) phải tuân thủ theo quy định trong phương án kỹ thuật khảo sát hoặc hồ sơ thiết kế được phê duyệt;
- Trường hợp hố khoan được kết cấu đặc biệt để thực hiện một hay nhiều nhiệm vụ quan trắc trong một thời gian dài thì phương pháp khoan, kết cấu hố khoan phải được thiết kế cụ thể và phải được chủ đầu tư phê duyệt trước khi thực hiện.

F.3 Khoan không lấy mẫu

Khoan không lấy mẫu thường sử dụng là các phương pháp khoan xoay - đập (thủy lực), khoan đập - xoay (khí nén) và khoan guồng xoắn.

F.3.1 Khoan xoay - đập (thủy lực)

1) Điều kiện áp dụng

- Khoan xoay - đập dùng khi khoan qua các loại đá cứng từ cấp VII đến cấp XII (tham khảo Phụ lục B.1). Với cách khoan này, đá tại đáy hố khoan bị phá hủy do tác động đồng thời của 2 lực cắt và đập, trong đó lực cắt đóng vai trò chủ đạo;
- Lực đập tạo ra từ thủy lực với năng lượng từ 5 Jun đến 80 Jun, tần số từ (1 200 lần /1 min đến 3 400) lần /1 min, tạo nên những rạn nứt của đá tại vị trí tiếp xúc với mũi khoan, làm giảm đáng kể độ cứng của đá, hỗ trợ và làm tăng hiệu quả phá đá của mũi khoan.

2) Yêu cầu về mũi khoan và phạm vi sử dụng

Mũi khoan xoay - đập sử dụng các loại mũi khoan chuyên dùng; hoặc các loại mũi khoan lấy mẫu thông dụng có gắn hạt cắt là hợp kim cứng hoặc kim cương. Căn cứ vào đặc điểm đất đá khoan qua, yêu cầu và tính năng kỹ thuật của đầu đập mà lựa chọn loại mũi khoan cho thích hợp (tham khảo Bảng F.1).

Bảng F.1 - Thông số kỹ thuật và phạm vi sử dụng của một số loại đầu đập

Thông số kỹ thuật	Loại đầu đập			
	Γ - 7	Γ - 8	B - 5	B - 6
Đường kính đầu đập, mm	70	85	73	57
Đường kính lỗ khoan, mm	76	95 ; 115	76 ; 93	59
Độ cứng của đá khoan qua	VII - X	VII - X	VII - XII	VII - XII
Loại nước rửa	Nước lã	Nước lã hoặc dung dịch sét		
Lưu lượng nước rửa, m ³ /min	0,10 - 0,20	0,20	0,14 - 0,16	0,10
Áp suất nước rửa, MPa	1,20 - 1,53	3,00	1,50 - 2,00	0,50 - 0,80

3) Thông số kỹ thuật của chế độ khoan xoay - đập:

- Khoan xoay - đập sử dụng để khoan các hố khoan có yêu cầu đường kính từ 59 mm đến 93 mm;
- Chiều dài hiệp khoan là 1 m và không lớn hơn 2 m;
- Khoan xoay - đập dùng nước lã, dung dịch sét nhẹ làm tác nhân tạo lực đập và đồng thời làm dung dịch rửa hố khoan;
- Tùy thuộc vào độ cứng của đá khoan qua mà lựa chọn thông số kỹ thuật của chế độ khoan xoay - đập cho phù hợp (tham khảo Bảng F.2).

Bảng F.2 - Thông số kỹ thuật của chế độ khoan xoay - đập

Thông số kỹ thuật	Độ cứng của đá khoan qua			
	VI - VII	VIII - IX	X	XI - XII
Tải trọng chiều trục, kN	8 - 10	7 - 9	5 - 7	3 - 4
Tần số quay, v / min	100 - 130	90 - 100	70 - 90	40 - 60
Lưu lượng nước rửa	Theo từng loại đầu đập			

F.3.2 Khoan đập - xoay (khí nén)

1) Điều kiện áp dụng

- Khoan đập - xoay dùng khi khoan qua các loại đá cứng (có cường độ kháng nén 1 trục (trạng thái khô gió) trên 600 kG/cm²) để khoan phá toàn đáy, thường được sử dụng trong khoan tạo lỗ cho phụt vữa xi măng do tiến độ thi công nhanh. Khoan đập - xoay rất hiệu quả khi khoan trong địa tầng đá khô và không dùng được khi khoan trong địa tầng có đất bùn, sét dẻo dính. Khoan đập - xoay có thể khoan được trong địa tầng có nước ngầm, trong trường hợp này phải sử dụng áp suất khí nén cao hơn và năng suất khoan sẽ bị giảm so với khi khoan ở địa tầng khô;
- Trong khoan đập - xoay đá tại đáy hố khoan bị phá hủy do tác động đồng thời của 2 lực đập và cắt, trong đó lực đập đóng vai trò chủ đạo. Lực đập tạo ra từ khí nén với năng lượng từ 85 Jun đến 280 Jun, tần số từ 1 250 lần /1 min đến 1 800 lần /1 min đóng vai trò chủ yếu trong việc phá đá tại đáy hố khoan còn lực cắt đóng vai trò hỗ trợ, làm tăng hiệu quả phá đá.

2) Yêu cầu về đầu đập và phạm vi sử dụng

Trong khoan đập - xoay, đầu đập giữ vai trò như mũi khoan dùng để phá đá. Đầu đập có thể sử dụng nhiều loại khác nhau, căn cứ vào đặc điểm cơ lý của đá khoan qua để lựa chọn loại thích hợp (tham khảo bảng F.3 và F.4).

Bảng F.3 - Thông số kỹ thuật của một số loại đầu đập - xoay do Liên bang Nga chế tạo

Thông số kỹ thuật	Loại đầu đập				
	MP - 3	P - 105	P - 125	P - 160A	M32K
Đường kính chông, mm	105	105	125	160	155
Đường kính đầu đập, mm	92	92	112	142	135
Chiều dài đầu đập, mm	398	610	652	750	492
Tần số đập, lần / min	1 600	1 600	1 250	1 275	1 800
Năng lượng 1 lần đập, Jun	85	95	140	280	140
Công suất đập, KW	2,2	2,5	2,85	5,8	4,1
Áp suất khí nén, MPa	0,5 - 0,7	0,5 - 0,7	0,5 - 0,7	0,5 - 0,7	0,5 - 0,7
Lượng khí yêu cầu, m ³ /s	0,075	0,092	0,125	0,200	0,233
Lượng dầu bôi trơn đầu đập khi làm việc, KG/h	0.05 - 0,07	0.05 - 0,07	0.05 - 0,07	0.05 - 0,07	0.05 - 0,07
Trọng lượng đầu đập, KG	11	20	31	56	40

Bảng F.4 - Thông số kỹ thuật của một số loại đầu đập - xoay do Trung Quốc chế tạo

Thông số kỹ thuật	Loại đầu đập				
	WC56	WC70	WC85	WC100	WC110
Đường kính chông, mm	65	75 - 90	95 - 110	105 - 120	115 - 140
Đường kính đầu đập, mm	56	66	85	92	102 - 106
Chiều dài đầu đập, mm	910	1 030	1 112	923	1 200
Tần số đập, lần / min	720 - 840	720 - 960	600 - 960	1 080	720 - 900
Năng lượng 1 lần đập, Jun	50 - 60	60 - 80	80 - 120	160	180 - 420
Áp suất làm việc của khí nén, MPa	0,5 - 0,6	0,5 - 0,6	0,5 - 0,6	0,5 - 0,7	0,5 - 0,7
Lượng khí yêu cầu, m ³ /s	3 - 4	3 - 4	3 - 4	4 - 6	4 - 6
Trọng lượng đầu đập, KG	12	16	23	35	42

3) Thông số kỹ thuật của chế độ khoan đập - xoay

- Khoan đập - xoay sử dụng để khoan các hố khoan có yêu cầu đường kính từ 42 mm đến 76 mm;
- Chiều dài hiệp khoan là 1 m và không lớn hơn 3 m;

TCVN 9155:2021

- Trong khoan đập - xoay không sử dụng nước lã cũng như dung dịch để khoan, mà sử dụng khí nén làm tác nhân tạo lực đập, đồng thời để thổi mùn khoan ra khỏi hố khoan;
- Tùy thuộc vào độ cứng của đá khoan qua mà lựa chọn thông số kỹ thuật của chế độ khoan đập - xoay cho phù hợp (tham khảo Bảng F.5).

Bảng F.5 - Thông số kỹ thuật chế độ khoan đập - xoay thường được sử dụng

Đầu đập	Chởng	Cường độ kháng nén 1 trục của đá (khô gió), kG/cm ²	Thông số chế độ khoan	
			Tải trọng chiều trục, P _T , kG	Tần số quay của chởng N, V/min
MP - 3	K - 105	600 - < 1 000	150	108 - 55
		1 000 - < 1 400	180	50 - 45
		1 400 - < 1 800	180	42 - 50
		1 800 - 2 000	180	35 - 50
P - 105	K - 105	600 - < 1 000	180	70 - 60
		1 000 - < 1 400	180	55 - 50
		1 400 - < 1 800	200	45
		1 800 - 2 000	200	45
P - 125	K - 125	600 - < 1 000	250	60 - 45
		1 000 - < 1 400	300	40 - 35
		1 400 - < 1 800	300	30
		1 800 - 2 000	300	30 - 25
M - 32K	K - 155	600 - < 1 000	400	45 - 40
		1 000 - < 1 400	400	35
		1 400 - < 1 800	400	30
		1 800 - 2 000	400	25
P - 160	K - 160	600 - < 1 000	600	40 - 35
		1 000 - < 1 400	600	30
		1 400 - < 1 800	700	25
		1 800 - 2 000	700	25
WC56	WC56	600 - < 1 000	200	150 - 250
		1 000 - < 1 400	300	150 - 250
		1 400 - < 1 800	400	100 - 150
		1 800 - 2 000	500	50 - 150
WC70	WC70	600 - < 1 000	300	150 - 250
		1 000 - < 1 400	300	100 - 150
		1 400 - < 1 800	400	100 - 150

Bảng F.5 (kết thúc)

Đầu đập	Choòng	Cường độ kháng nén 1 trục của đá (khô gió) kG/cm ²	Thông số chế độ khoan	
			Tải trọng chiều trục, P _T , kG	Tần số quay của choòng N, V/min
		1 800 - 2 000	500	50 - 150
WC853	WC85	600 - < 1 000	150	150 - 250
		1 000 - < 1 400	180	100 - 150
		1 400 - < 1 800	180	100 - 150
		1 800 - 2 000	180	50 - 150
WC100	WC100	600 - < 1 000	150	150 - 250
		1 000 - < 1 400	180	100 - 150
		1 400 - < 1 800	180	100 - 150
		1 800 - 2 000	180	50 - 150
WC110	WC110	600 - < 1 000	150	150 - 250
		1 000 - < 1 400	180	100 - 150
		1 400 - < 1 800	180	100 - 150
		1 800 - 2 000	180	50 - 150

F.3.3 Khoan guồng xoắn

1) Điều kiện áp dụng

- Khoan guồng xoắn là phương pháp khoan xoay sử dụng mũi khoan lắp vào guồng xoắn để khoan qua các lớp đất đá từ cấp I đến cấp III hoặc để khoan phá toàn đáy qua các lớp đất đá từ cấp IV đến cấp VII (tham khảo Phụ lục B.1);
- Khoan guồng xoắn thường được dùng để khoan trong các tầng đất dày (thân đập đất) để tạo lỗ lắp đặt các thiết bị quan trắc, lấy mẫu nguyên dạng và thí nghiệm xuyên tiêu chuẩn (SPT) ở các độ sâu khác nhau.

2) Yêu cầu về mũi khoan và phạm vi sử dụng

Tùy theo địa tầng mà lựa chọn loại mũi khoan lắp vào guồng xoắn cho thích hợp:

- Sử dụng mũi khoan lòng máng, mũi khoan thìa khi khoan trong các lớp đất rời ẩm ướt, đất dính ở trạng thái chảy, bùn từ cấp I đến cấp III (tham khảo Phụ lục B.1) và dùng để vét dọn đáy hố khoan;
- Khi khoan phá toàn đáy qua các lớp đất đá từ cấp IV đến cấp VII (tham khảo Phụ lục B.1) phải gắn đầu khoan phá vào guồng xoắn. Tùy thuộc loại đất đá mà chọn đầu khoan phá cho phù hợp (tham khảo bảng F.6).

Bảng F.6 - Lựa chọn đầu khoan phá trong khoan guồng xoắn

Loại đất đá	Loại đầu khoan phá
1. Đất đá không rắn chắc, đến cấp IV	Đầu khoan phẳng
2. Đất đá mềm và rắn vừa, cấp IV và V (đá vôi, nứt nẻ, đá cát kết hạt mịn, đá bột kết v.v.).	Đầu khoan ba lá
3. Đá rắn, đá cứng cấp VI đến cấp VII	Đầu khoan có nón xoay, kiểu "T"

3) Thông số kỹ thuật của chế độ khoan guồng xoắn

- Khi khoan guồng xoắn phải phối hợp tốt các thông số chế độ khoan (tốc độ vòng quay, áp lực lên đáy, lượng nước và áp lực bơm rửa) với độ sâu hiệp khoan để phát huy công suất và đảm bảo độ bền lâu dài của thiết bị khoan, cụ thể:

+ Khi khoan vào các lớp đất đá liên kết yếu (cát, cát sét, bùn, v.v...) không cần tăng áp lực lên guồng xoắn và khoan với tốc độ quay guồng nhanh, khoảng 21 v/s;

+ Khi khoan vào các lớp đất dẻo, dính cần tăng lực nén lên trục guồng xoắn và khoan với tốc độ quay guồng chậm, khoảng 13 v/s;

- Khi khoan guồng xoắn không được sử dụng guồng xoắn khoan quá "chiều sâu khoan tối đa" quy định cho từng loại guồng xoắn.

- Khi khoan guồng xoắn thì độ dài của hiệp khoan tùy thuộc vào yêu cầu lấy mẫu, đặc điểm địa tầng, đặc tính của mũi khoan và công suất của thiết bị, cụ thể:

+ Chiều sâu mỗi hiệp khoan không được vượt quá chiều dài mũi khoan tính từ đáy mũi khoan tới vai mũi khoan;

+ Quá trình khoan cần đảm bảo liên tục và có được hiệp khoan lớn nhất;

+ Những hố khoan không cần lấy mẫu thí nghiệm và kết cấu của hố khoan cho phép thì nên dùng mũi khoan guồng xoắn hoặc lòng máng có đường kính nhỏ;

- Trước khi kết thúc hiệp khoan và rút guồng xoắn lên, cần tiến hành khoan cắt bằng cách cho quay bộ dụng cụ khoan tại chỗ trong khoảng từ 10 giây đến 15 giây.

4) Điều chỉnh thông số kỹ thuật của chế độ khoan guồng xoắn

- Trường hợp khoan guồng xoắn có kết hợp lấy mẫu thí nghiệm trong phòng cần lưu ý một số vấn đề sau:

+ Đường kính ngoài của mũi khoan không được nhỏ hơn đường kính ngoài của dụng cụ lấy mẫu;

+ Quá trình khoan phải dùng loại guồng xoắn trục rỗng để đặt và chuyển ống lấy mẫu trong khi khoan. Trường hợp không có guồng xoắn trục rỗng thì tiến hành khoan từng hiệp kết hợp với các biện pháp lấy mẫu khác như: động ống mẫu có van, đóng ống mẫu nguyên dạng, v.v...;

- Trong khi khoan, nếu phát hiện thấy hiện tượng guồng xoắn bị bó thì phải nhanh chóng áp dụng các biện pháp kỹ thuật sau đây:

- + Giảm tốc độ vòng quay guồng xoắn;
- + Giảm lực nén lên trục guồng xoắn;
- + Cứ cách một khoảng từ 1 m đến 2 m lại cho guồng quay tại chỗ trong khoảng từ 10 giây đến 15 giây;
- + Cứ khoảng từ 1,5 m đến 2,0 m (bằng chiều dài đoạn guồng) kéo guồng lên khỏi hồ để gạt sạch đất bám vào guồng xoắn.

Phụ lục G

(Tham khảo)

Khoan có sử dụng động cơ

Khoan có sử dụng động cơ thực chất cũng là một phương pháp khoan tay không sử dụng giá khoan giống như khoan bẫy nhưng có một số đặc điểm sau:

G.1 Khoan có sử dụng động cơ là loại khoan tay có lắp thêm dây xích và động cơ loại nhỏ (loại thông dụng là bộ khoan tay cải tiến UKB 1-25) có hỗ trợ quay cần khoan bằng máy nổ. Bộ dụng cụ gọn nhẹ thuận tiện thao tác, vận chuyển, sử dụng ít nhân công. Tuy có thêm nhiên liệu chạy động cơ nhưng giảm nhân công vận hành nên có thể giảm được một phần chi phí giá thành, đẩy nhanh tiến độ mà vẫn đảm bảo yêu cầu kỹ thuật;

G.2 Khoan có sử dụng động cơ sử dụng mũi khoan và kỹ thuật khoan giống như khoan bẫy nhưng cần khoan được thay thế bằng các guồng xoắn dài từ 0,5 m đến 1,0 m có ren nối với nhau và nối trực tiếp vào mũi khoan. Guồng xoắn có tác dụng vận chuyển nồn khoan lên trên mặt đất nên hạn chế được việc nâng hạ bộ dụng cụ khoan, trường hợp địa tầng đơn giản và đồng nhất có thể cho phép kéo dài hiệp khoan lên đến 1,5 m;

G.3 Khoan có sử dụng động cơ dùng trong các hố khoan không tiến hành lấy mẫu nguyên dạng và không tiến hành thí nghiệm xuyên tiêu chuẩn (SPT), sử dụng chủ yếu để khoan trong đất loại sét (đất dính) chứa nhiều hạt mịn, hạn chế dùng để khoan trong đất chứa nhiều dăm sạn hoặc khoan trong cát cuội sỏi do tải trọng của bộ khoan nhỏ không khoan qua được địa tầng này và tác dụng vận chuyển nồn khoan của guồng xoắn với các loại địa tầng này có năng suất và hiệu quả thấp;

G.4 Việc nâng và hạ bộ dụng cụ khoan sử dụng dây xích có lắp động cơ nên trong quá trình khoan dù không sử dụng giá khoan mà độ sâu khoan vẫn có thể đạt đến 15 m.

Phụ lục H
(Tham khảo)

An toàn lao động, phòng chống cháy nổ và vệ sinh môi trường

H.1 Một số quy định chung về an toàn lao động

Công tác an toàn lao động khi thi công khoan máy, khoan tay và đào thực hiện theo quy định ở luật an toàn lao động hiện hành và cần lưu ý thêm một số nội dung sau

- 1) Tất cả các cán bộ công nhân phục vụ cho công việc khoan, đào đều phải được phổ biến về an toàn lao động;
- 2) Mọi người có mặt tại công trường đều phải mặc quần áo, đội mũ, đeo găng tay và đi giày bảo hộ lao động theo quy định hiện hành;
- 3) Đơn vị chủ quản của tổ khoan/đào có trách nhiệm hướng dẫn và tạo điều kiện để tổ khoan/đào có lán trại, đủ chỗ ăn ngủ hợp vệ sinh, phòng chống dịch bệnh đảm bảo sức khỏe cho người lao động;
- 4) Mọi công việc đều phải được tiến hành theo đúng phương án kỹ thuật khảo sát;
- 5) Khi làm việc ở độ cao từ 2 m trở lên, nhất thiết phải tuân thủ các điểm sau đây:
 - Phải thắt dây an toàn;
 - Không được đưa dụng cụ cho nhau bằng cách tung ném;
 - Lên xuống hố đào phải có bậc, lên xuống giá khoan phải dùng thang có tay vịn chắc chắn;
 - Đối với đào hố: Không được hất đất bằng xẻng mà phải dùng xô buộc dây để chuyển đất đào lên trên miệng hố;
- 6) Khi bàn giao ca, kíp/tổ trưởng khoan/đào của ca trước có trách nhiệm bàn giao cho ca sau trạng thái thiết bị, tình trạng hố khoan, tình hình sản xuất nói chung, tình hình vệ sinh, an toàn lao động, để ca sau nắm vững tình hình trước khi tiến hành khoan/đào tiếp. Sau khi nhận ca, kíp/tổ trưởng khoan/đào của ca sau phải kiểm tra tình trạng hoạt động của máy khoan, máy bơm, máy nổ. Các hư hỏng, trục trặc phải được khắc phục ngay;
- 7) Máy, thiết bị, dụng cụ khoan phải được lắp đặt, vận hành, chăm sóc, sửa chữa theo đúng hướng dẫn của nhà sản xuất. Trước khi sử dụng cần kiểm tra chạy thử nếu thấy tốt, hợp quy cách mới được vận hành. Mỗi máy, thiết bị khoan nên có lý lịch kỹ thuật và hồ sơ theo dõi quá trình sử dụng;
- 8) Khi máy làm việc, nếu phát hiện có hiện tượng bất thường phải lập tức ngừng máy để kiểm tra và sửa chữa kịp thời;
- 9) Các thiết bị dụng cụ nâng hạ như ròng rọc, pa lăng, cáp, móc neo, v.v... phải được sử dụng đúng sức nâng theo quy định;
- 10) Phải triệt để tuân thủ các quy định về an toàn điện đã được ban hành. Người không có chuyên môn về điện không được tiến hành lắp ráp, sửa chữa điện. Trên khoan trường dây điện phải sử dụng loại dây có vỏ cách điện tốt. Không được để đường dây điện trực tiếp tiếp xúc với tháp khoan bằng kim loại. Các thiết bị nhất thiết phải có dây tiếp đất, tháp khoan phải có dây chống sét;

TCVN 9155:2021

11) Nếu thi công ban đêm phải có đầy đủ ánh sáng để đảm bảo kíp khoan có thể quan sát rõ được tất cả các vị trí trong khoan trường.

H.2 An toàn lao động trong khoan xoay, khoan xoay - đập (thủy lực)

1) Khi máy khoan đang hoạt động:

- Không được thay đổi tốc độ của đầu máy, tời, đổi chuyển động từ đầu máy sang tời và ngược lại khi chưa ngắt ly hợp, hoặc đã ngắt ly hợp nhưng chuyển động quay chưa ngừng hẳn;
- Không được khóa chặt các tay điều khiển như ly hợp, cần số, hệ thống van điều khiển thủy lực của máy khoan, máy bơm, máy phát lực;
- Không được tiến hành sửa chữa, điều chỉnh bất cứ một cơ cấu, chi tiết nào của các thiết bị này;
- Không được sờ tay vào các thiết bị đang quay;
- Trước khi vận chấu mâm cặp đầu máy phải gạt tay điều khiển hộp tốc độ về vị trí trung gian (số 0), nhả khớp ly hợp và chờ cho trục chính ngừng quay hẳn mới được thực hiện các thao tác vận, mở chấu đầu máy.

3) Khi dùng tời treo bộ ống khoan để gỡ lấy mẫu ra khỏi ống, phải tuân thủ các nguyên tắc sau:

- Phải giữ chặt tay phanh tời. Nếu sử dụng đầu kéo bán tự động thì phải đóng chốt hãm của đầu kéo để ống khoan không bị bật ra;
- Khoảng cách từ đầu dưới của ống đến sàn khoan không được lớn hơn 0,2 m;
- Không được dùng tay kiểm tra vị trí của mẫu trong ống khoan hoặc đưa tay vào phía dưới ống khoan đang treo.

4) Khi kéo cần và ống khoan:

- Không được phép kéo cần, ống khoan từ vị trí nằm ngang lên vị trí thẳng đứng với tốc độ kéo lớn hơn 1,5 m/s;
- Chiều cao của các cần dựng phải phù hợp với chiều cao làm việc của tháp. Đầu cần phải nhô cao hơn mặt sàn phụ trợ trên tháp từ 1,2 m đến 1,7 m.

5) Khi kéo hạ bộ dụng cụ khoan:

- Không được dùng tay để chỉnh cáp trên tang tời;
- Không được đứng dưới cần, ống khoan đang được kéo lên hoặc hạ xuống;
- Không được sử dụng đầu kéo cần khoan (êlêvato hoặc củ cái) khi không có vòng bảo hiểm, hay vòng bảo hiểm bị rạn vỡ;
- Không được sử dụng vin ca (đuôi cá) không có tay cầm để đỡ đầu khoan.

6) Khi làm việc ở độ cao lớn hơn 1,5 m: phải có sàn hoặc thang để đứng vững chắc, không được đứng trên mâm cặp kẹp cần khoan để làm việc;

7) Khi khoan bằng ống mẫu luồn, trong quá trình kéo mẫu cần chú ý:

- Phải có cơ cấu dẫn dung dịch trào ra từ cột cần - ống khoan để giữ cho sàn làm việc sạch sẽ;
- Cáp kéo mẫu phải được đánh dấu ở vị trí 15 m cách đầu kéo để đảm bảo an toàn;

- Khi ống mẩu lên đến vị trí cách miệng lỗ khoan 15 m thì phải giảm tốc độ kéo, chỉ sử dụng tốc độ kéo nhỏ nhất để đảm bảo an toàn.

8) Hệ thống truyền động đai, hệ thống truyền động bánh răng và tất cả những cơ cấu truyền động hở (lộ ra ngoài) nhất thiết phải được che chắn an toàn;

9) Sàn khoan phải khô ráo, sạch sẽ, gọn gàng để đảm bảo đi lại không bị trượt ngã.

H.3 An toàn lao động trong khoan động

1) Không được dùng tay trực tiếp định hướng cho choòng khoan, ống mức hoặc giữ cho chúng khỏi đong đưa khi thả vào lỗ khoan. Phải dùng dây chèo hoặc móc chuyên dùng cho việc này;

2) Không được để hở miệng lỗ khoan khi không khoan;

3) Không được đứng trong phạm vi bán kính quay của khóa mở ống, hay trong hướng kéo cáp khi tháo lắp dụng cụ khoan;

4) Không được dùng cáp bắt qua ròng rọc định cáp để kéo ống chống hay vật nặng cách lỗ khoan trên 10 m mà không có con lăn định hướng;

5) Không được để choòng khoan, ống mức, v.v... ở trạng thái treo trên cáp trong thời gian dài.

H.4 An toàn lao động trong khoan dưới nước

1) Khi khoan dưới nước thì phương tiện nổi phải đảm bảo an toàn và có đầy đủ các trang thiết bị bảo hộ như quy định tại điều 5.2 của tiêu chuẩn này mới được thực hiện;

2) Khi thực hiện những công việc cần thiết ở phía dưới phương tiện nổi phải có phương án đảm bảo an toàn phù hợp với điều kiện thực tế;

3) Đi lại giữa bờ và phương tiện nổi phải có phương tiện đảm bảo (thuyền, bè, mảng, xuồng, v.v...). Không được lần theo dây neo phương tiện nổi.

H.5 An toàn lao động trong khoan đập - xoay (khí nén)

1) Bình khí nén và van an toàn phải được kiểm tra định kỳ theo quy định của nhà sản xuất. Van an toàn của bình khí nén phải mở khi áp suất trong bình cao hơn áp suất quy định 10%;

2) Phải có thiết bị bịt miệng hố khoan hoặc hệ thống lọc lắng bụi mùn khoan để không cho mùn khoan bay ra gây độc hại cho kíp khoan và gây ô nhiễm môi trường;

3) Máy nén khí phải để cách xa máy khoan một khoảng cách tối thiểu là 30 m để tiếng ồn của máy không ảnh hưởng đến công việc của kíp khoan.

H.6 An toàn lao động trong công tác khoan tay

1) Khi nâng và hạ giá khoan, các công nhân không được đứng giữa ba chân của giá khoan;

2) Chỉ được phép nối đỉnh giá ba chân với nhau bằng bu lông có ốc vặn ở hai đầu;

TCVN 9155:2021

- 3) Ban đêm, nếu không có đầy đủ ánh sáng thì không được phép làm việc;
- 4) Khi làm việc trên sông phải có phao bơi, không được đi ủng trôi lên giá khoan, làm việc ở trên cao không được bỏ vật nặng ở trong túi, áo, quần;
- 5) Khi có gió lớn, phải tháo bạt che giá khoan ra, khi căng bạt để làm việc phải có dây chống gió mạnh. Khi trời có sấm sét không được làm việc dưới chân giá đặt giữa khoảng trống;
- 6) Khi nâng và hạ bộ khoan phải phối hợp nhịp nhàng với bàn tời;
- 7) Bất cứ trường hợp nào cũng không được để người đứng lên trên ê tô bám vào cán khoan, kéo lên cao rồi nhả phanh tời. Trong khi nện tạ không được dùng tay để giữ quả tạ. Khi cần lắp tháo cán khoan ở trên cao phải có ván bắc qua thành bàn công tác, không được dùng cheo leo trên thanh sắt với tay thao tác;
- 8) Nếu dùng kim cá sấu để đỡ cán khoan lên hoặc khi nâng và hạ bộ khoan (khi chưa có dụng cụ đỡ cán khoan) thì không được mở kim rộng quá và răng kim phải đảm bảo còn tốt. Khi người giữ kim hạ lệnh mới được nhả tời;
- 9) Trước khi hạ bộ khoan phải dùng hãm để hãm chặt. Khi đã rút tay quay tời ra và người hai bên tay quay đứng xa mới được hạ khoan;
- 10) Khi nâng bộ khoan, tay quay và đầu trụ quay phải khít với nhau, trong quá trình quay phải luôn quan sát nếu gần bị tụt phải hãm lại để ấn tay quay vào;
- 11) Nếu bánh xe răng của bàn tời bị gãy hoặc mòn nhiều thì không được dùng mà phải thay cái khác, khi hãm bàn tời bị hỏng thì phải chữa ngay không được dùng một vật khác để làm cái hãm tời. Khi hãm tời phải tra cóc;
- 12) Dây cáp bị gỉ phải thử lại cẩn thận không được dùng ngay. Dây cáp bị đứt một số sợi quá 10 % tổng số sợi phải thay đoạn đó. Phải thường xuyên kiểm tra cóc cáp, chỗ nối dây cáp với móc;
- 13) Đường ren của bát nện tạ và cán nện tạ phải khít với nhau, nếu hỏng phải thay ngay. Trong khi đóng tạ mọi người phải đứng xa để tránh tạ văng vào người;
- 14) Khi sử dụng kim xích để quay chèn, phải lắp chặt rồi mới quay tay, trong lúc quay phải nắm chặt và đẩy cho đều tránh để kim bị tụt;
- 15) Phải tháo dỡ giá khoan trước khi di chuyển giá từ hố này sang hố khác. Cấm di chuyển cả giá khoan, kể cả những hố gần nhau, mà không tháo dỡ ra.

H.7 An toàn lao động trong đào hố

- 1) Nhóm đào tối thiểu phải có 2 người để thay đổi luân phiên lẫn nhau, trong đó 1 người đào hố phải buộc dây an toàn và đội mũ bảo vệ, 1 người ở trên miệng hố để phục vụ chuyển đất và cảnh giới. Dây an toàn có 1 đầu dây buộc cố định vào thân cây hay cột trụ chắc chắn trên mặt đất, 1 đầu dây buộc ngang thắt lưng người đào (hoặc người mô tả). Dây an toàn phải chắc chắn, chịu được tải trọng tới 150 kG và có chiều dài đủ thoải mái và thuận tiện cho người đào (hoặc người mô tả) hố;
- 2) Trước khi đào hố phải kiểm tra dụng cụ xốc, xẻng, choòng có cán được tra chắc chắn không bị long, tụt. Dây kéo xô đất phải là dây thừng được buộc chắc chắn, không bị tuột và phải có khả năng

chịu tải được tới 50 KG để tránh xảy ra tai nạn. Trường hợp dây đã cũ, mòn hoặc lão hóa làm giảm khả năng chịu tải thì phải được thay kịp thời;

3) Hạn chế tối đa công tác đào (hoặc mô tả) hố vào ban đêm, trường hợp cần thiết thì phải có đèn thấp sáng và số lượng người phục vụ trên miệng hố tối thiểu phải là 02 người;

4) Đào hố cần được thực hiện và hoàn thành trong ngày, trường hợp bắt buộc phải đào trong nhiều ngày thì khi kết thúc đào trong ngày, hố đào phải được làm rào chắn bao quanh để bảo vệ. Rào chắn phải được làm chắc chắn bằng cọc gỗ (đóng sâu xuống mặt đất 0,3 m đối với đất cứng và 0,5 m đối với đất mềm) và buộc dây xung quanh cách biên hố đào tối thiểu 1 m, chiều cao rào chắn tối thiểu là 1,2 m;

5) Trường hợp công tác đào (hoặc mô tả) bị gián đoạn, trước khi xuống hố để đào (hoặc mô tả) tiếp, cần kiểm tra kỹ đáy hố để phòng rắn, rết bọ cạp rơi vào trong hoặc có khí độc tích tụ trong hố đào. Biện pháp kiểm tra đơn giản là thả đuốc xuống đáy hố để thấp sáng kiểm tra đáy hố, đồng thời xem xét khả năng tích tụ khí độc qua việc tăng giảm cường độ cháy của ngọn lửa. Buộc dây vào cành lá cây thả xuống hố đào kéo lên kéo xuống nhiều lần để xua khí độc trong hố đào và để không khí trên miệng hố đào tràn xuống;

6) Hố đào có chiều sâu lớn hơn 4 m, đào hố trong khu vực gần hang hốc, đầm lầy hoặc nơi có thảm thực vật dày, thì khi thi công đào (hoặc mô tả) hố cần đeo mặt nạ phòng độc để đảm bảo an toàn. Trong trường hợp này tốt nhất là không nên dùng biện pháp đào hố mà chuyển sang biện pháp khoan tay hoặc khoan máy.

H.8 Phòng chống cháy nổ

1) Không được lưu giữ xăng, dầu, các vật liệu dễ bắt lửa, cháy nổ và axit ở trong nhà, trong lán có người ở;

2) Cấm hút thuốc, dùng ngọn lửa trần, đèn dầu ở khu vực có chứa xăng, dầu, hóa chất, vật liệu dễ cháy nổ;

3) Cấm dùng dụng cụ bằng sắt thép để mở nắp các thùng xăng, dầu;

4) Cấm đốt lửa gần kho xăng, dầu, gần nhà để ô tô, xe máy hoặc kho để thiết bị;

5) Cấm đốt lửa ở nơi có các chất dễ cháy như lá, cỏ khô, bụi cây khô, bã than bùn, v.v...; cấm đốt rừng để làm nền khoan hoặc dọn sạch bề mặt hố đào;

6) Cấm vứt tàn diêm, đầu thuốc lá đang cháy dở vào rừng;

7) Cấm chiếu sáng trên khu vực khảo sát bằng đèn dầu hay ngọn lửa trần;

8) Cấm đặt dây tải điện trên tháp khoan hoặc những nơi dụng cụ khoan hoạt động có thể va đập làm đứt dây hoặc vỡ cách điện;

9) Khu vực xung quanh hố khoan, hố đào phải được dọn quang cỏ, rác khô trong phạm vi bán kính tối thiểu 5 m;

10) Trước khi đi làm, đi ngủ phải dập tắt mọi nguồn lửa ở lán trại. Ban đêm nếu để đèn dầu phải đặt đèn xa các vật dễ cháy, đèn phải có chụp che gió và phải có biện pháp giữ cho đèn không bị đổ.

TCVN 9155:2021

H.9 Vệ sinh môi trường

- 1) Cấm phóng uế, vứt rác thải bừa bãi ra trong và xung quanh khoan trường. Mọi thứ phế thải phải được đổ xuống hố chôn lấp tại vị trí thích hợp;
- 2) Không được làm nhiễm bẩn nguồn nước xung quanh khu vực khảo sát;
- 3) Phải bảo vệ cây xanh, bảo vệ rừng xung quanh khu vực khảo sát. Đây là trách nhiệm và nghĩa vụ của mọi người tham gia công tác khảo sát, không được chặt phá bừa bãi;
- 4) Hàng ngày phải vệ sinh khu vực khảo sát, nơi ở của đơn vị, khi rút quân phải tổng vệ sinh sạch sẽ.

Thư mục tài liệu tham khảo

- [1] Thông tư số 10/2019/TT-BXD ngày 26/12/2019 của Bộ xây dựng: Phụ lục 05 - Bảng phân cấp đất đá cho công tác khoan xoay bơm rửa bằng ống mẫu.
 - [2] Thông tư số 10/2019/TT-BXD ngày 26/12/2019 của Bộ xây dựng: Phụ lục 04 - Bảng phân cấp đất đá cho công tác khoan thủ công.
 - [3] Thông tư số 10/2019/TT-BXD ngày 26/12/2019 của Bộ xây dựng: Phụ lục 01 - Bảng phân cấp đất đá cho công tác đào đất đá bằng thủ công để lấy mẫu thí nghiệm.
-